



**sıva üstü spotlar  
kaset tavan armatürleri**

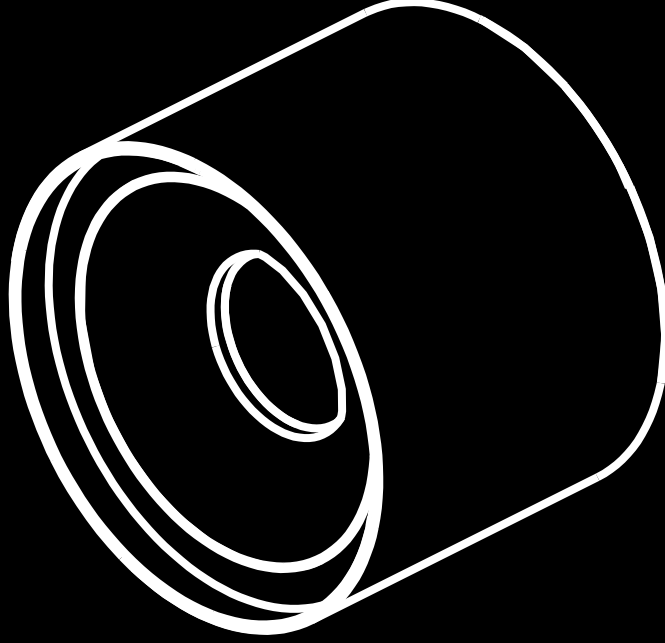
## SIVA ÜSTÜ SPOTLAR VE KASET TAVAN ARMATÜRLERİ

Pek çok mimar ve iç mimar, yüzeye monte spot çubukları ve gömme tavan aydınlatmasını, tavan boşluğu olmadığında sıva üstü spot kullanımını uygun buluyorlar. Adından da anlaşılacağı gibi tavana monte edilen bu yüzeye monte ışıklar, temiz bir görünüm için kaçınılmazdır.

Bu yüzeye monte spot ışık serisi, modern bir his ile tavan ışığı efekti verir. Tavanda herhangi bir kesme veya ölçüm olmadığı için kurulumu kolaydır ve yine de aşağı veya yönlü harika bir ışık sağlarlar. Standart gömme spotlardan farklı olarak, gerekli aydınlatmaya çağdaş bir hava katan birçok yaşam alanı için idealdir.

Kaset Tavan (BAFLE CEILING) Açıkta kalan alt yüzeyler için ideal olan bölmeler, yeni yapı ve güçlendirme planları için ideal olan yaratıcı ve akustik esneklik sunar. Bölmeli tavan lambaları, çok çeşitli uygulamalar ve tasarım projeleri için yüksek kaliteli aydınlatma sağlayan hem ahşap hem de metal tavan bölmelerine sorunsuz bir şekilde oturur.

Bölmeli tavan armatürlerimiz, akustik bölmeli tavanlarımıza uyacak şekilde özel olarak tasarlanmıştır ve proje ihtiyaçlarına bağlı olarak bir dizi ışık seviyesi seçeneği sunmaktadır.







# YASO



## Özellikler

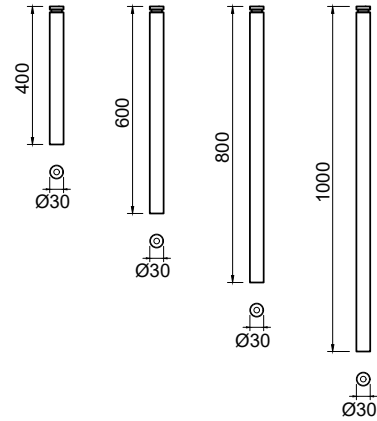
Elektrostatik toz boya kaplı gövde.  
Yüksek verimli ve uzun ömürlü LED.  
Yüksek renksel geri verim indeksi.  
Yüksek ışık geçirgenliği ve homojen yayılıma sahip lens.  
Yüksek verimliliğe sahip LED sürücüsü.



## Kullanım Alanları



## Teknik Çizim



| Model         | Güç (W) | Giriş Gerilimi (V) | Frekans (Hz) | Işık Akısı (Lm) | Renk Sıcaklığı (K) | Boyutlar (Øxh mm) | Renksel Ger.İnd. (CRI) |
|---------------|---------|--------------------|--------------|-----------------|--------------------|-------------------|------------------------|
| SKT yaso 0400 | 2.2     | 220-240            | 50~60        | 280 Lm          | 3000K/4000K        | 30x400            | > 80                   |
| SKT yaso 0600 | 2.2     | 220-240            | 50~60        | 280 Lm          | 3000K/4000K        | 30x600            | > 80                   |
| SKT yaso 0800 | 2.2     | 220-240            | 50~60        | 280 Lm          | 3000K/4000K        | 30x800            | > 80                   |
| SKT yaso 1000 | 2.2     | 220-240            | 50~60        | 280 Lm          | 3000K/4000K        | 30x1000           | > 80                   |



# SARA



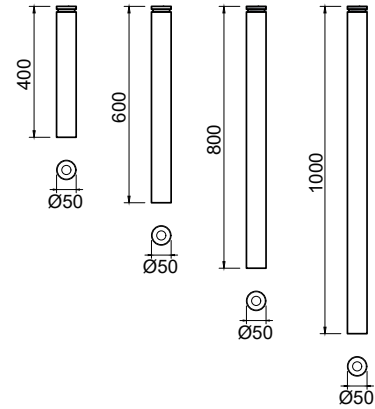
## Özellikler

Elektrostatik toz boya kaplı gövde.  
Yüksek verimli ve uzun ömürlü LED.  
Yüksek renksel geri verim indeksi.  
Yüksek ışık geçirgenliği ve homojen yayılıma sahip lens.  
Yüksek verimliliğe sahip LED sürücüsü.

## Kullanım Alanları



## Teknik Çizim



| Model         | Güç (W) | Giriş Gerilimi (V) | Frekans (Hz) | Işık Akısı (Lm) | Renk Sıcaklığı (K) | Boyutlar (Øxh mm) | Renksel Ger.İnd. (CRI) |
|---------------|---------|--------------------|--------------|-----------------|--------------------|-------------------|------------------------|
| SKT sara 0400 | 2.2     | 220-240            | 50~60        | 280 Lm          | 3000K/4000K        | 30x400            | > 80                   |
| SKT sara 0600 | 2.2     | 220-240            | 50~60        | 280 Lm          | 3000K/4000K        | 30x600            | > 80                   |
| SKT sara 0800 | 2.2     | 220-240            | 50~60        | 280 Lm          | 3000K/4000K        | 30x800            | > 80                   |
| SKT sara 1000 | 2.2     | 220-240            | 50~60        | 280 Lm          | 3000K/4000K        | 30x1000           | > 80                   |



# RENA



## Özellikler

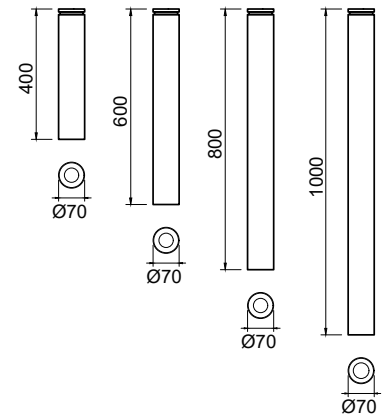
Elektrostatik toz boya kaplı gövde.  
Yüksek verimli ve uzun ömürlü LED.  
Yüksek renksel geri verim indeksi.  
Yüksek ışık geçirgenliği ve homojen yayılıma sahip lens.  
Yüksek verimliliğe sahip LED sürücüsü.



## Kullanım Alanları



## Teknik Çizim



| Model         | Güç (W) | Giriş Gerilimi (V) | Frekans (Hz) | Işık Akısı (Lm) | Renk Sıcaklığı (K) | Boyutlar (Øxh mm) | Renksel Ger.İnd. (CRI) |
|---------------|---------|--------------------|--------------|-----------------|--------------------|-------------------|------------------------|
| SKT rena 0400 | 10      | 220-240            | 50~60        | 1250 Lm         | 3000K/4000K        | 70x400            | > 80                   |
| SKT rena 0600 | 10      | 220-240            | 50~60        | 1250 Lm         | 3000K/4000K        | 70x600            | > 80                   |
| SKT rena 0800 | 10      | 220-240            | 50~60        | 1250 Lm         | 3000K/4000K        | 70x800            | > 80                   |
| SKT rena 1000 | 10      | 220-240            | 50~60        | 1250 Lm         | 3000K/4000K        | 70x1000           | > 80                   |



# NİVA



## Özellikler

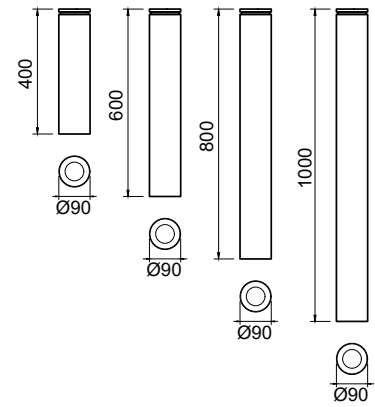
Elektrostatik toz boya kaplı gövde.  
Yüksek verimli ve uzun ömürlü LED.  
Yüksek renksel geri verim indeksi.  
Yüksek ışık geçirgenliği ve homojen yayılıma sahip lens.  
Yüksek verimliliğe sahip LED sürücüsü.



## Kullanım Alanları



## Teknik Çizim



| Model         | Güç (W) | Giriş Gerilimi (V) | Frekans (Hz) | Işık Akısı (Lm) | Renk Sıcaklığı (K) | Boyutlar (Øxh mm) | Renksel Ger.İnd. (CRI) |
|---------------|---------|--------------------|--------------|-----------------|--------------------|-------------------|------------------------|
| SKT niva 0400 | 18      | 220-240            | 50~60        | 2250 Lm         | 3000K/4000K        | 90x400            | > 80                   |
| SKT niva 0600 | 18      | 220-240            | 50~60        | 2250 Lm         | 3000K/4000K        | 90x600            | > 80                   |
| SKT niva 0800 | 18      | 220-240            | 50~60        | 2250 Lm         | 3000K/4000K        | 90x800            | > 80                   |
| SKT niva 1000 | 18      | 220-240            | 50~60        | 2250 Lm         | 3000K/4000K        | 90x1000           | > 80                   |



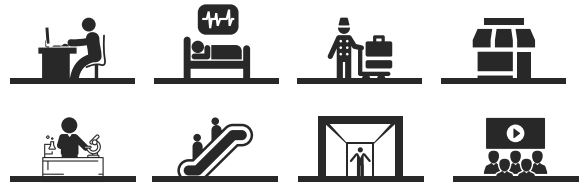
# DİNE



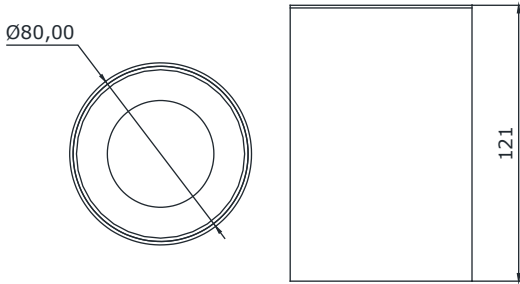
## Özellikler

Elektrostatik toz boya kaplı gövde.  
Yüksek verimli ve uzun ömürlü LED.  
Yüksek renksel geri verim indeksi.  
Yüksek ışık geçirgenliği ve homojen yayılıma sahip reflektör sistemi.  
Yüksek verimliliğe sahip LED sürücüsü.

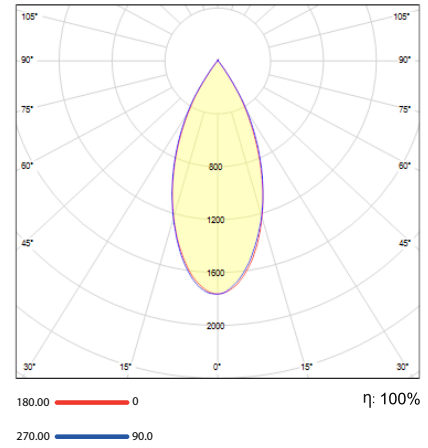
## Kullanım Alanları



## Teknik Çizim



## Işık Şiddeti Dağılım Eğrisi



| Model        | Güç (W) | Giriş Gerilimi (V) | Frekans (Hz) | Işık Akısı (Lm) | Renk Sıcaklığı (K) | Boyutlar (Øxh mm) | Renksel Ger.İnd. (CRI) |
|--------------|---------|--------------------|--------------|-----------------|--------------------|-------------------|------------------------|
| SKT dine 008 | 8       | 220-240            | 50~60        | 880 Lm          | 3000K/4000K        | 80x121            | > 80                   |
| SKT dine 010 | 10      | 220-240            | 50~60        | 1100 Lm         | 3000K/4000K        | 80x121            | > 80                   |
| SKT dine 012 | 12      | 220-240            | 50~60        | 1320 Lm         | 3000K/4000K        | 80x121            | > 80                   |
| SKT dine 015 | 15      | 220-240            | 50~60        | 1650 Lm         | 3000K/4000K        | 80x121            | > 80                   |



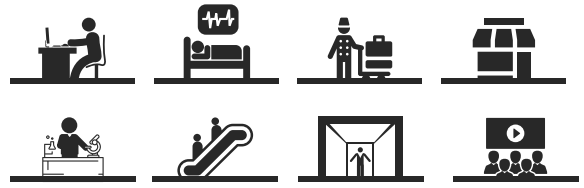
# TUMİ



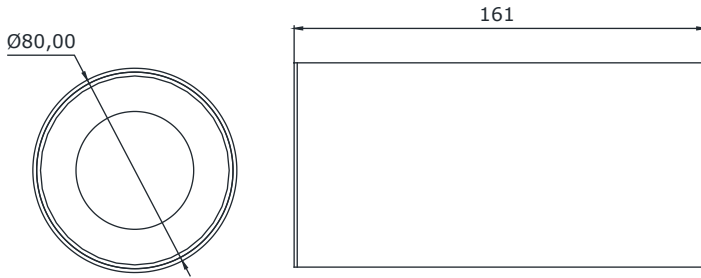
## Özellikler

Elektrostatik toz boya kaplı gövde.  
Yüksek verimli ve uzun ömürlü LED.  
Yüksek renksel geri verim indeksi.  
Yüksek ışık geçirgenliği ve homojen yayılıma sahip reflektör sistemi.  
Yüksek verimliliğe sahip LED sürücüsü.

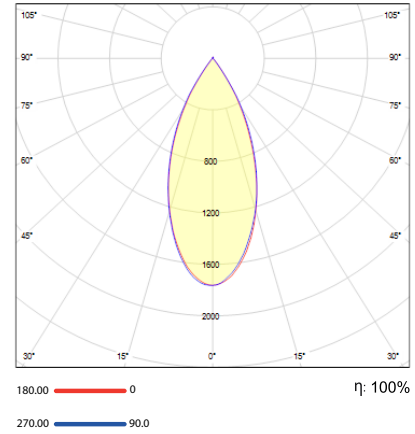
## Kullanım Alanları



## Teknik Çizim



## Işık Şiddeti Dağılım Eğrisi



| Model        | Güç (W) | Giriş Gerilimi (V) | Frekans (Hz) | Işık Akısı (Lm) | Renk Sıcaklığı (K) | Boyutlar (Øxh mm) | Renksel Ger.İnd. (CRI) |
|--------------|---------|--------------------|--------------|-----------------|--------------------|-------------------|------------------------|
| SKT tumi 010 | 10      | 220-240            | 50~60        | 1250 Lm         | 3000K/4000K        | 80x161            | > 80                   |
| SKT tumi 012 | 12      | 220-240            | 50~60        | 1500 Lm         | 3000K/4000K        | 80x161            | > 80                   |
| SKT tumi 015 | 15      | 220-240            | 50~60        | 1875 Lm         | 3000K/4000K        | 80x161            | > 80                   |
| SKT tumi 018 | 18      | 220-240            | 50~60        | 2250 Lm         | 3000K/4000K        | 80x161            | > 80                   |





# MANO

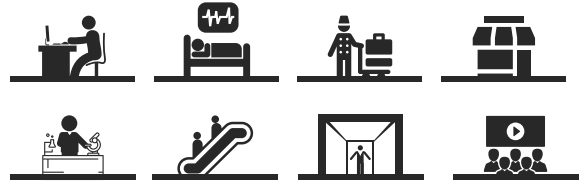


## Özellikler

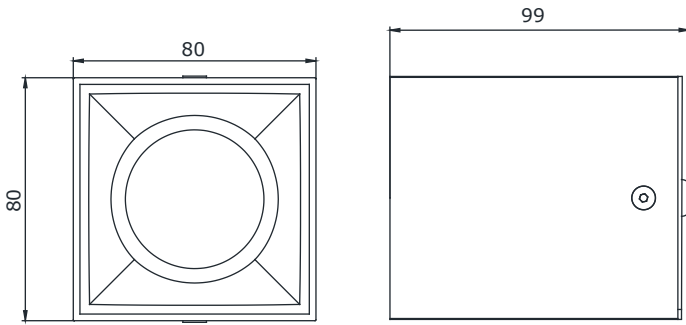


- Elektrostatik toz boya kaplı gövde.
- Yüksek verimli ve uzun ömürlü LED.
- Yüksek renksel geri verim indeksi.
- Yüksek ışık geçirgenliği ve homojen yayılıma sahip reflektör sistemi.
- Yüksek verimliliğe sahip LED sürücüsü.

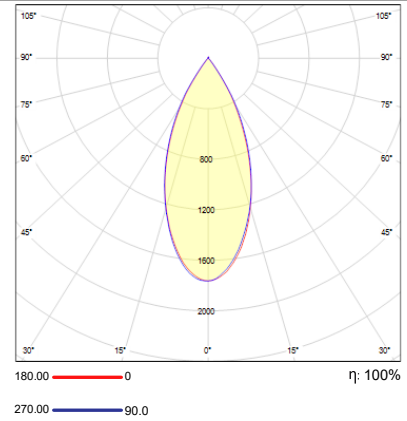
## Kullanım Alanları



## Teknik Çizim



## Işık Şiddeti Dağılım Eğrisi



| Model        | Güç (W) | Giriş Gerilimi (V) | Frekans (Hz) | Işık Akısı (Lm) | Renk Sıcaklığı (K)      | Boyutlar (axbxc mm) | Renksel Ger.İnd. (CRI) |
|--------------|---------|--------------------|--------------|-----------------|-------------------------|---------------------|------------------------|
| SKT mano 006 | 6       | 220-240            | 50~60        | 660 Lm          | 2700K/3000K/4000K/6500K | 80x80x99            | > 80                   |
| SKT mano 008 | 8       | 220-240            | 50~60        | 1040 Lm         | 2700K/3000K/4000K/6500K | 80x80x99            | > 80                   |
| SKT mano 010 | 10      | 220-240            | 50~60        | 1300 Lm         | 2700K/3000K/4000K/6500K | 80x80x99            | > 80                   |



# LİNA

2YIL  
GARANTİ

IP20

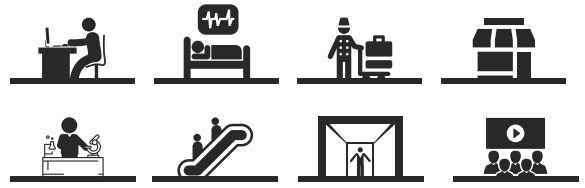
CE

## Özellikler

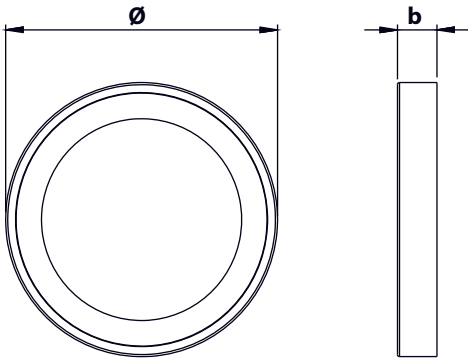


Elektrostatik toz boya kaplı alüminyum gövde.  
Yüksek verimli ve uzun ömürlü LED.  
Yüksek renksel geri verim indeksi.  
Yüksek ışık geçirgenliği ve homojen yayılıma sahip opal PMMA difüzör.  
Yüksek verimliliğe sahip LED sürücüsü.

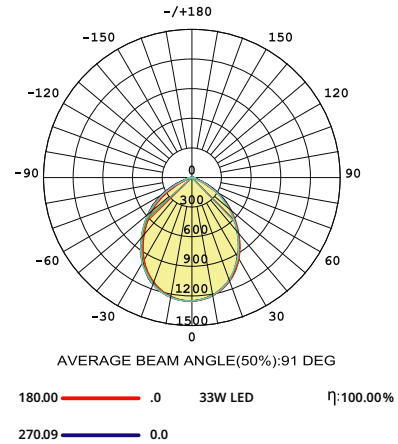
## Kullanım Alanları



## Teknik Çizim



## Işık Şiddeti Dağılım Eğrisi



| Model        | Güç (W) | Giriş Gerilimi (V) | Frekans (Hz) | Işık Akısı (Lm) | Renk Sıcaklığı (K) | Boyutlar (Øxh mm) | Renksel Ger.İnd. (CRI) |
|--------------|---------|--------------------|--------------|-----------------|--------------------|-------------------|------------------------|
| SKT lina 006 | 6       | 85-265             | 50~60        | 480 Lm          | 3000K/4000K/6500K  | 220x36            | > 80                   |
| SKT lina 012 | 12      | 85-265             | 50~60        | 960 Lm          | 3000K/4000K/6500K  | 300x36            | > 80                   |
| SKT lina 024 | 24      | 85-265             | 50~60        | 1920 Lm         | 3000K/4000K/6500K  | 300x36            | > 80                   |



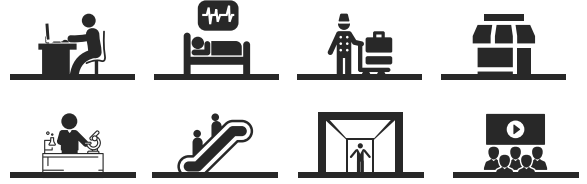
# ALDE



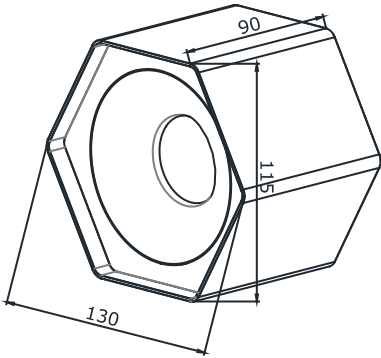
## Özellikler

Elektrostatik toz boya kaplı alüminyum gövde.  
Yüksek verimli ve uzun ömürlü COB LED.  
Yüksek ışık geçirgenliği ve homojen yayılıma sahip reflektör sistemi.  
Yüksek renksel geri verim indeksi.  
Yüksek verimliliğe sahip LED sürücüsü.

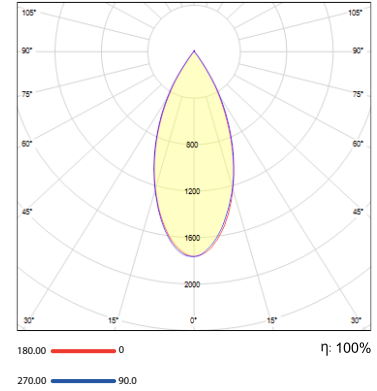
## Kullanım Alanları



## Teknik Çizim

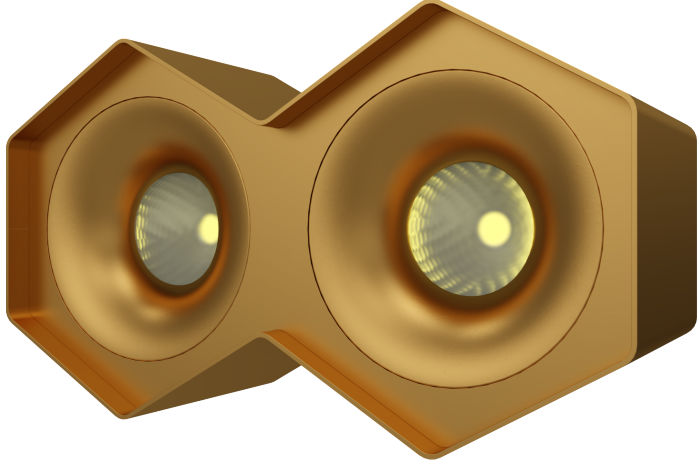


## Işık Şiddeti Dağılım Eğrisi



| Model        | Güç (W) | Giriş Gerilimi (V) | Frekans (Hz) | Işık Akısı (Lm) | Renk Sıcaklığı (K) | Boyutlar (axbxc mm) | Renksel Ger.İnd. (CRI) |
|--------------|---------|--------------------|--------------|-----------------|--------------------|---------------------|------------------------|
| SKT alde 009 | 9       | 220-240            | 50~60        | 950 Lm          | 2700K/3000K/4000K  | 130x115x90          | > 80                   |

## Özellikler

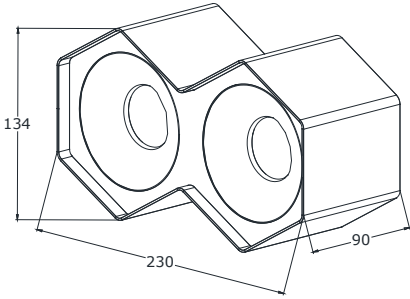


Elektrostatik toz boya kaplı alüminyum gövde.  
Yüksek verimli ve uzun ömürlü COB LED.  
Yüksek ışık geçirgenliği ve homojen yayılıma sahip reflektör sistemi.  
Yüksek renksel geri verim indeksi.  
Yüksek verimliliğe sahip LED sürücüsü.

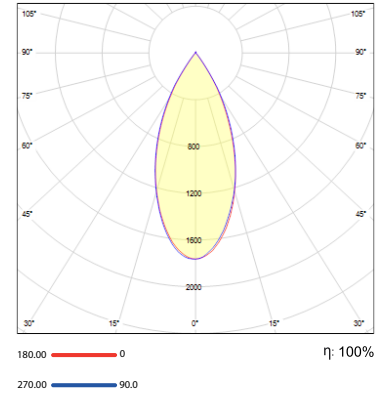
## Kullanım Alanları



## Teknik Çizim



## Işık Şiddeti Dağılım Eğrisi



| Model        | Güç (W) | Giriş Gerilimi (V) | Frekans (Hz) | Işık Akısı (Lm) | Renk Sıcaklığı (K) | Boyutlar (axbxc mm) | Renksel Ger.İnd. (CRI) |
|--------------|---------|--------------------|--------------|-----------------|--------------------|---------------------|------------------------|
| SKT anat 018 | 2x9     | 220-240            | 50~60        | 1900 Lm         | 2700K/3000K/4000K  | 134x230x90          | > 80                   |

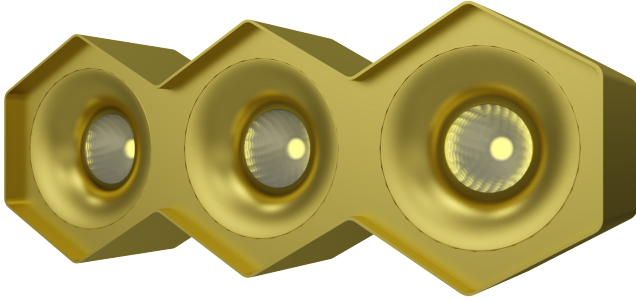


# ADAL

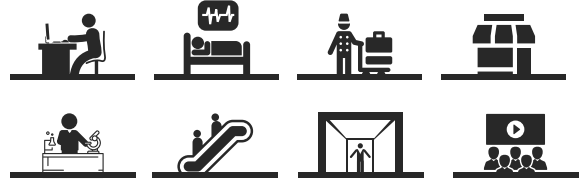


## Özellikler

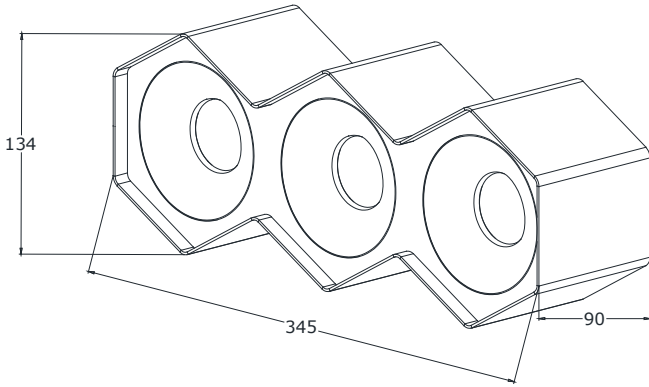
Elektrostatik toz boya kaplı alüminyum gövde.  
Yüksek verimli ve uzun ömürlü COB LED.  
Yüksek ışık geçirgenliği ve homojen yayılıma sahip reflektör sistemi.  
Yüksek renksel geri verim indeksi.  
Yüksek verimliliğe sahip LED sürücüsü.



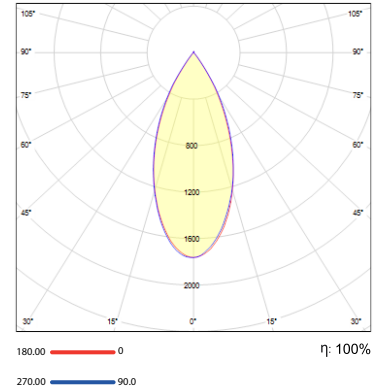
## Kullanım Alanları



## Teknik Çizim



## Işık Şiddeti Dağılım Eğrisi



| Model        | Güç (W) | Giriş Gerilimi (V) | Frekans (Hz) | Işık Akısı (Lm) | Renk Sıcaklığı (K) | Boyutlar (axbxc mm) | Renksel Ger.İnd. (CRI) |
|--------------|---------|--------------------|--------------|-----------------|--------------------|---------------------|------------------------|
| SKT adal 027 | 3x9     | 220-240            | 50~60        | 2850 Lm         | 2700K/3000K/4000K  | 134x345x90          | > 80                   |

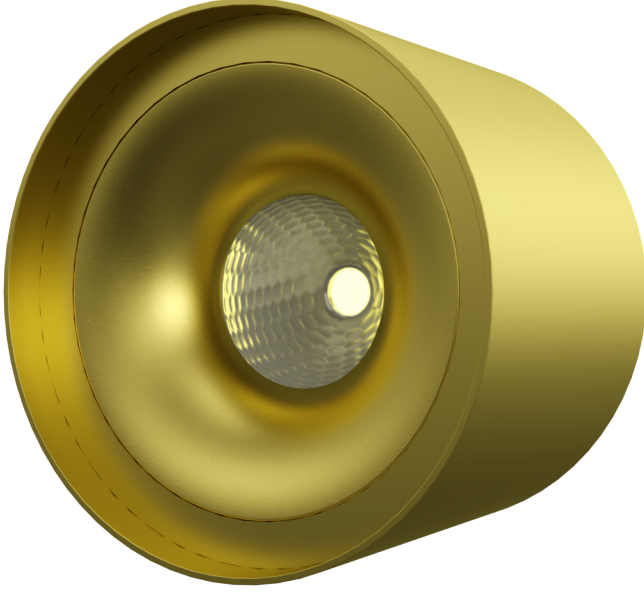


# AKAY

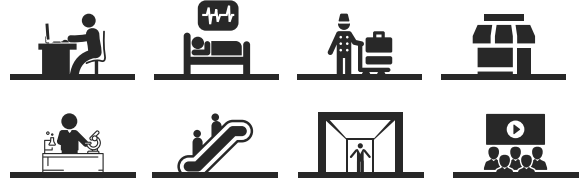


## Özellikler

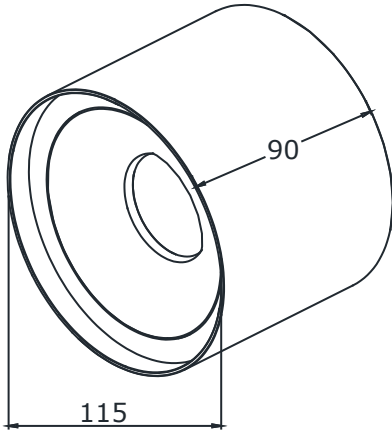
Elektrostatik toz boya kaplı alüminyum gövde.  
Yüksek verimli ve uzun ömürlü COB LED.  
Yüksek ışık geçirgenliği ve homojen yayılıma sahip reflektör sistemi.  
Yüksek renksel geri verim indeksi.  
Yüksek verimliliğe sahip LED sürücüsü.



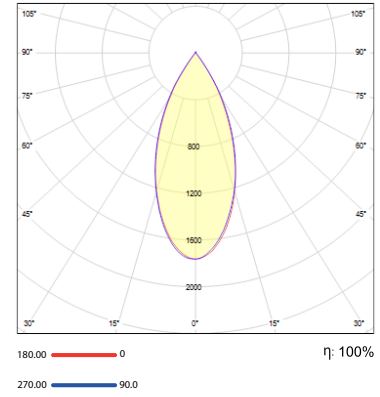
## Kullanım Alanları



## Teknik Çizim



## Işık Şiddeti Dağılım Eğrisi



| Model        | Güç (W) | Giriş Gerilimi (V) | Frekans (Hz) | Işık Akısı (Lm) | Renk Sıcaklığı (K) | Boyutlar (Øxh mm) | Renksel Ger.İnd. (CRI) |
|--------------|---------|--------------------|--------------|-----------------|--------------------|-------------------|------------------------|
| SKT akay 009 | 9       | 220-240            | 50~60        | 950 Lm          | 2700K/3000K/4000K  | 115x90            | > 80                   |

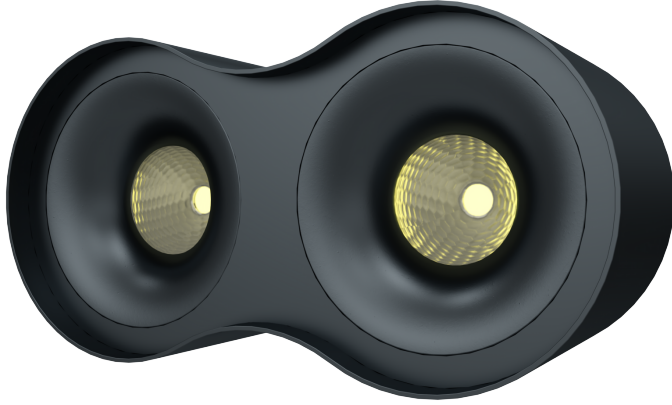




# ORKA



## Özellikler

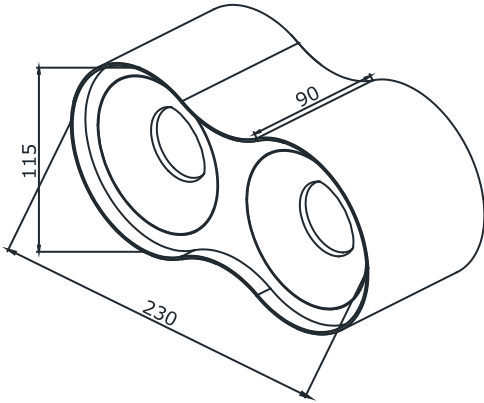


Elektrostatik toz boya kaplı alüminyum gövde.  
Yüksek verimli ve uzun ömürlü COB LED.  
Yüksek ışık geçirgenliği ve homojen yayılıma sahip reflektör sistemi.  
Yüksek renksel geri verim indeksi.  
Yüksek verimliliğe sahip LED sürücüsü.

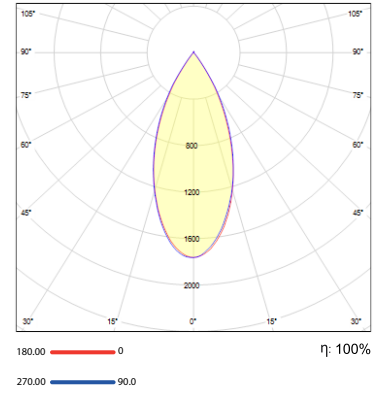
## Kullanım Alanları



## Teknik Çizim



## Işık Şiddeti Dağılım Eğrisi



| Model        | Güç (W) | Giriş Gerilimi (V) | Frekans (Hz) | Işık Akısı (Lm) | Renk Sıcaklığı (K) | Boyutlar (axbxc mm) | Renksel Ger.İnd. (CRI) |
|--------------|---------|--------------------|--------------|-----------------|--------------------|---------------------|------------------------|
| SKT orka 018 | 2x9     | 220-240            | 50~60        | 1900 Lm         | 2700K/3000K/4000K  | 115x230x90          | > 80                   |

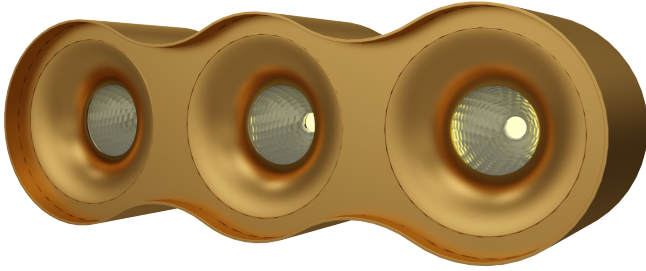


# RALİ

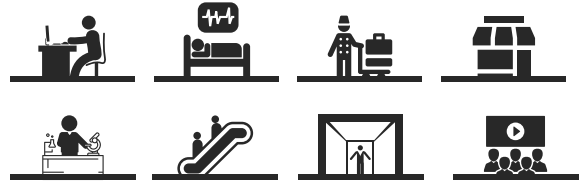


## Özellikler

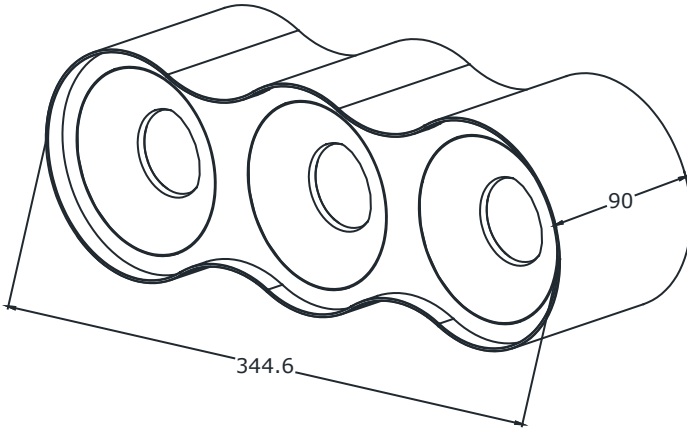
Elektrostatik toz boya kaplı alüminyum gövde.  
Yüksek verimli ve uzun ömürlü COB LED.  
Yüksek ışık geçirgenliği ve homojen yayılıma sahip reflektör sistemi.  
Yüksek renksel geri verim indeksi.  
Yüksek verimliliğe sahip LED sürücüsü.



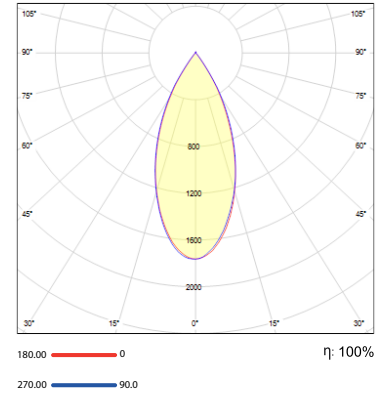
## Kullanım Alanları



## Teknik Çizim



## Işık Şiddeti Dağılım Eğrisi



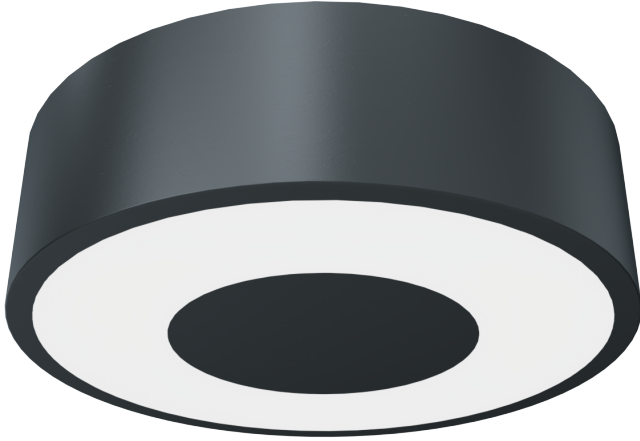
| Model        | Güç (W) | Giriş Gerilimi (V) | Frekans (Hz) | Işık Akısı (Lm) | Renk Sıcaklığı (K) | Boyutlar (axbxc mm) | Renksel Ger.İnd. (CRI) |
|--------------|---------|--------------------|--------------|-----------------|--------------------|---------------------|------------------------|
| SKT rali 027 | 3x9     | 220-240            | 50~60        | 2850 Lm         | 2700K/3000K/4000K  | 115x344.6x90        | > 80                   |



# ENYO

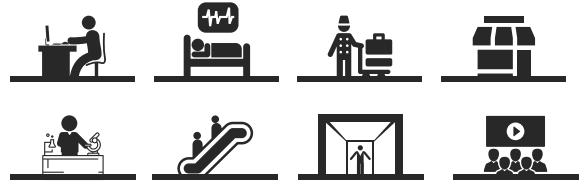


## Özellikler

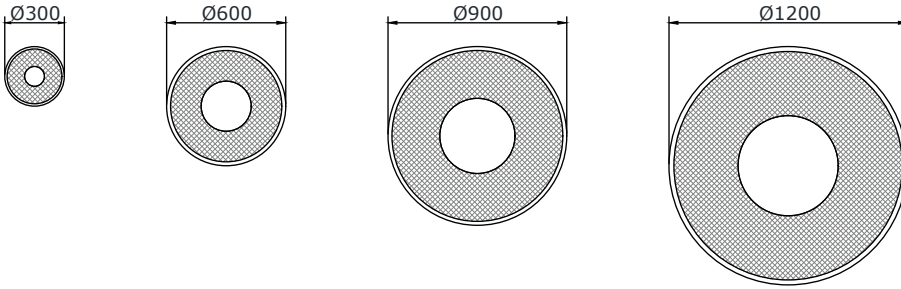


- Elektrostatik toz boya kaplı gövde.
- Yüksek verimli ve uzun ömürlü LED.
- Yüksek renksel geri verim indeksi.
- Yüksek ışık geçirgenliği ve homojen yayılıma sahip opal PMMA difüzör.
- Yüksek verimliliğe sahip LED sürücüsü.

## Kullanım Alanları



## Teknik Çizim



| Model        | Güç (W) | Giriş Gerilimi (V) | Frekans (Hz) | Işık Akısı (Lm) | Renk Sıcaklığı (K) | Boyutlar (Øxh mm) | Renksel Ger.İnd. (CRI) |
|--------------|---------|--------------------|--------------|-----------------|--------------------|-------------------|------------------------|
| SKT enyo 010 | 10      | 220-240            | 50~60        | 1420 Lm         | 3000K/4000K        | 300x85            | > 80                   |
| SKT enyo 020 | 20      | 220-240            | 50~60        | 2780 Lm         | 3000K/4000K        | 600x85            | > 80                   |
| SKT enyo 030 | 30      | 220-240            | 50~60        | 4160 Lm         | 3000K/4000K        | 900x85            | > 80                   |
| SKT enyo 040 | 40      | 220-240            | 50~60        | 5500 Lm         | 3000K/4000K        | 1200x85           | > 80                   |



# BİGE



## Özellikler

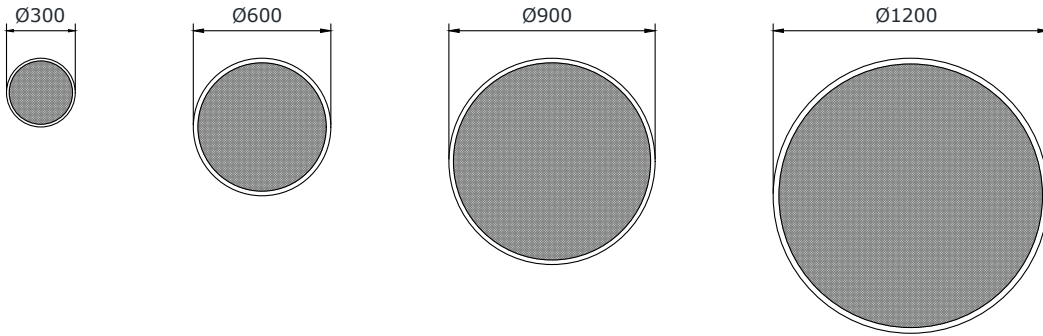
Elektrostatik toz boya kaplı gövde.  
Yüksek verimli ve uzun ömürlü LED.  
Yüksek renksel geri verim indeksi.  
Yüksek ışık geçirgenliği ve homojen yayılıma sahip opal PMMA difüzör.  
Yüksek verimliliğe sahip LED sürücüsü.



## Kullanım Alanları



## Teknik Çizim



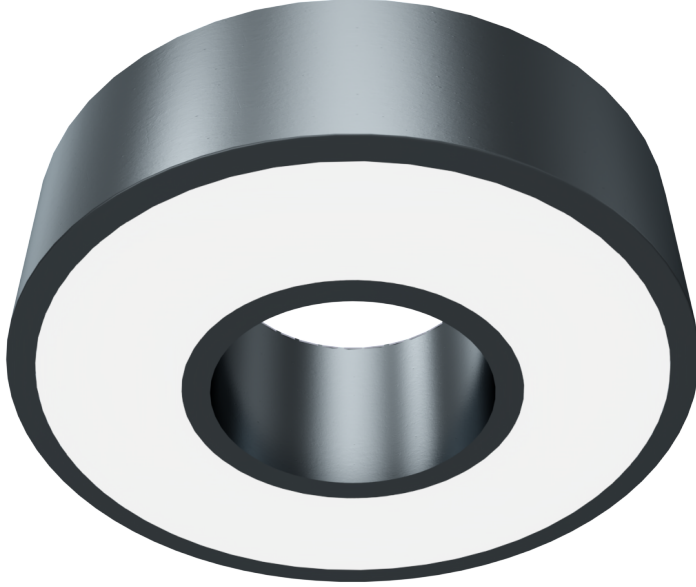
| Model        | Güç (W) | Giriş Gerilimi (V) | Frekans (Hz) | Işık Akısı (Lm) | Renk Sıcaklığı (K) | Boyutlar (Øxh mm) | Renksel Ger.İnd. (CRI) |
|--------------|---------|--------------------|--------------|-----------------|--------------------|-------------------|------------------------|
| SKT bige 010 | 10      | 220-240            | 50~60        | 1420 Lm         | 3000K/4000K        | 300x85            | > 80                   |
| SKT bige 020 | 20      | 220-240            | 50~60        | 2780 Lm         | 3000K/4000K        | 600x85            | > 80                   |
| SKT bige 030 | 30      | 220-240            | 50~60        | 4160 Lm         | 3000K/4000K        | 900x85            | > 80                   |
| SKT bige 040 | 40      | 220-240            | 50~60        | 5500 Lm         | 3000K/4000K        | 1200x85           | > 80                   |



# SONE

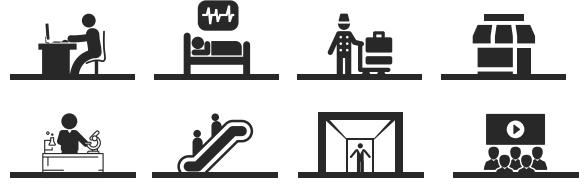


## Özellikler

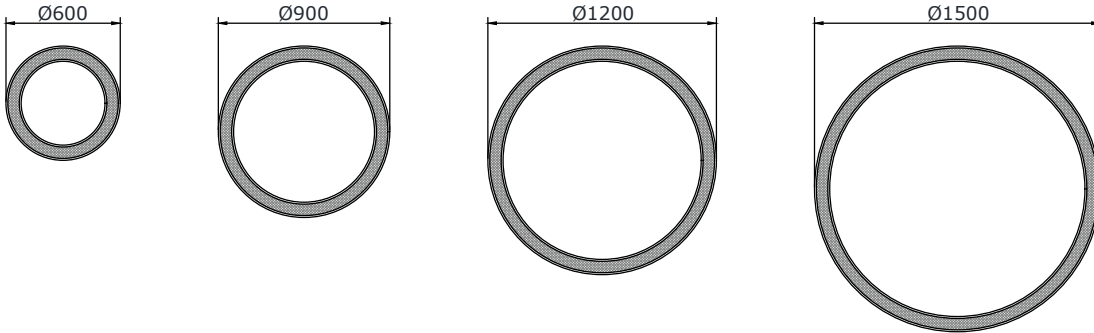


Elektrostatik toz boya kaplı gövde.  
Yüksek verimli ve uzun ömürlü LED.  
Yüksek renksel geri verim indeksi.  
Yüksek ışık geçirgenliği ve homojen yayılıma sahip opal PMMA difüzör.  
Yüksek verimliliğe sahip LED sürücüsü.

## Kullanım Alanları



## Teknik Çizim



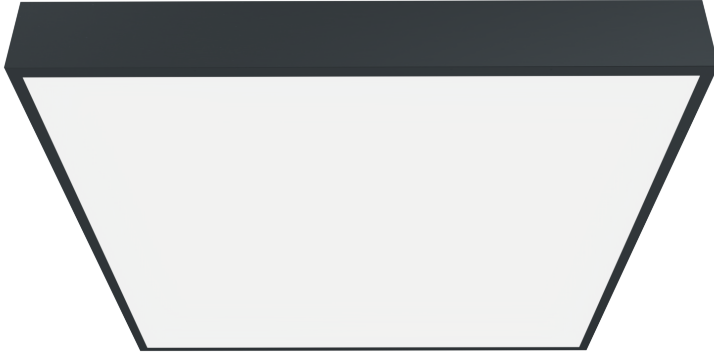
| Model        | Güç (W) | Giriş Gerilimi (V) | Frekans (Hz) | Işık Akısı (Lm) | Renk Sıcaklığı (K) | Boyutlar (Øxh mm) | Renksel Ger.İnd. (CRI) |
|--------------|---------|--------------------|--------------|-----------------|--------------------|-------------------|------------------------|
| SKT sone 014 | 14      | 220-240            | 50~60        | 1720 Lm         | 3000K/4000K        | 300x85            | > 80                   |
| SKT sone 024 | 24      | 220-240            | 50~60        | 3140 Lm         | 3000K/4000K        | 600x85            | > 80                   |
| SKT sone 034 | 34      | 220-240            | 50~60        | 4540 Lm         | 3000K/4000K        | 900x85            | > 80                   |
| SKT sone 044 | 44      | 220-240            | 50~60        | 5950 Lm         | 3000K/4000K        | 1200x85           | > 80                   |



# YUFA

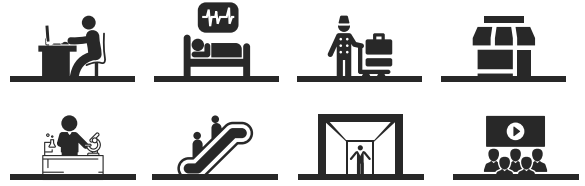


## Özellikler

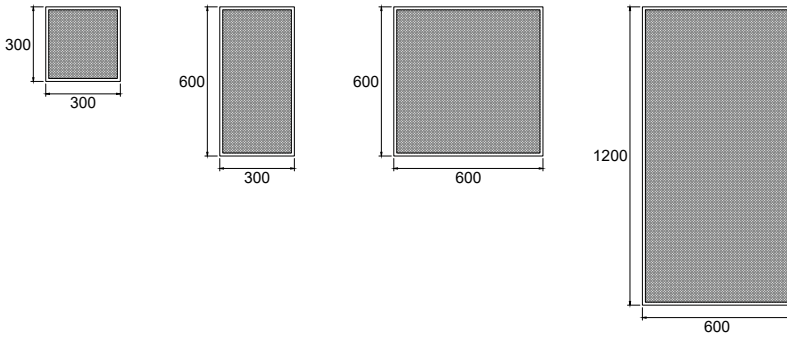


Elektrostatik toz boya kaplı gövde.  
Yüksek verimli ve uzun ömürlü LED.  
Yüksek renksel geri verim indeksi.  
Yüksek ışık geçirgenliği ve homojen yayılıma sahip opal PMMA difüzör.  
Yüksek verimliliğe sahip LED sürücüsü.

## Kullanım Alanları



## Teknik Çizim



| Model        | Güç (W) | Giriş Gerilimi (V) | Frekans (Hz) | Işık Akısı (Lm) | Renk Sıcaklığı (K) | Boyutlar (axbxc mm) | Renksel Ger.İnd. (CRI) |
|--------------|---------|--------------------|--------------|-----------------|--------------------|---------------------|------------------------|
| SKT yufa 016 | 16      | 220-240            | 50~60        | 1700 Lm         | 3000K/4000K        | 300x300x85          | > 80                   |
| SKT yufa 026 | 26      | 220-240            | 50~60        | 3300 Lm         | 3000K/4000K        | 300x600x85          | > 80                   |
| SKT yufa 036 | 36      | 220-240            | 50~60        | 4300 Lm         | 3000K/4000K        | 600x600x85          | > 80                   |
| SKT yufa 064 | 64      | 220-240            | 50~60        | 5800 Lm         | 3000K/4000K        | 600x1200x85         | > 80                   |



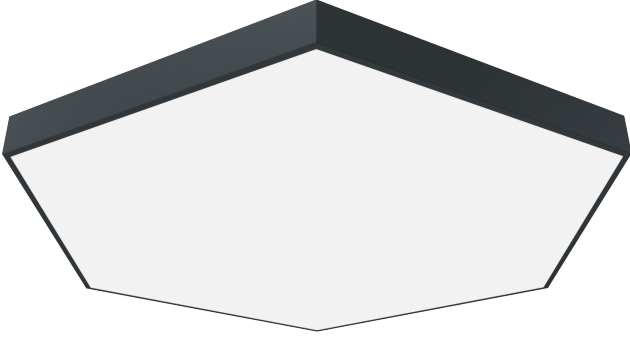


# NETO

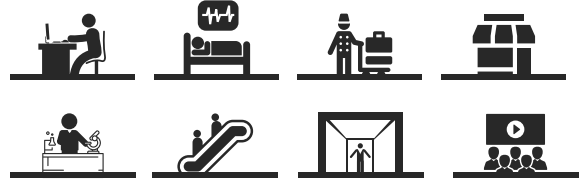


## Özellikler

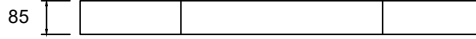
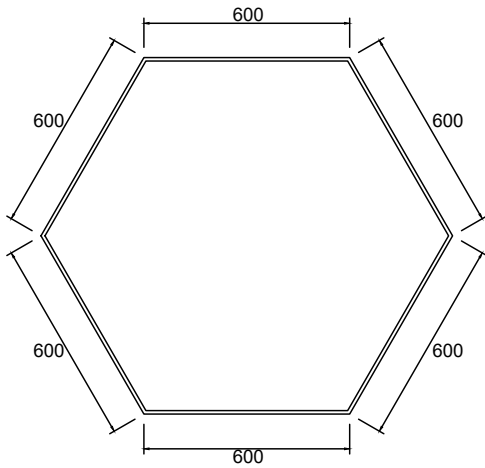
Elektrostatik toz boya kaplı gövde.  
Yüksek verimli ve uzun ömürlü LED.  
Yüksek renksel geri verim indeksi.  
Yüksek ışık geçirgenliği ve homojen yayılıma sahip opal PMMA difüzör.  
Yüksek verimliliğe sahip LED sürücüsü.



## Kullanım Alanları



## Teknik Çizim

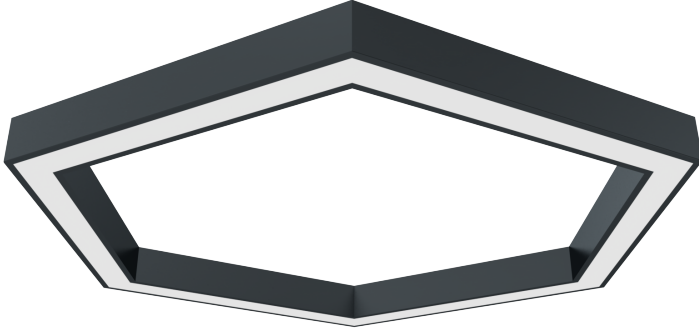




# ETOM

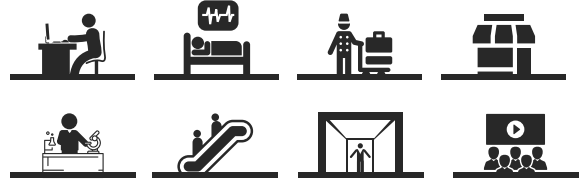


## Özellikler

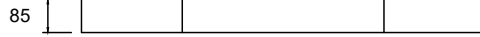
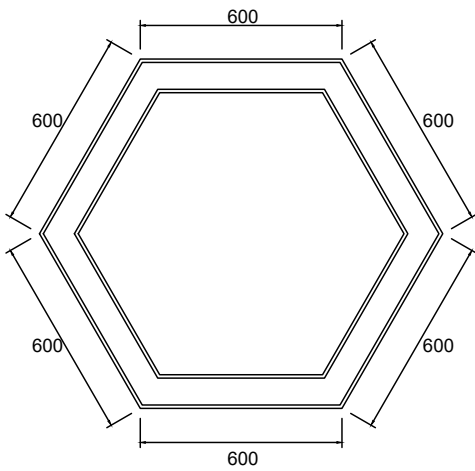


- Elektrostatik toz boya kaplı gövde.
- Yüksek verimli ve uzun ömürlü LED.
- Yüksek renksel geri verim indeksi.
- Yüksek ışık geçirgenliği ve homojen yayılıma sahip opal PMMA difüzör.
- Yüksek verimliliğe sahip LED sürücüsü.

## Kullanım Alanları



## Teknik Çizim





# MERO

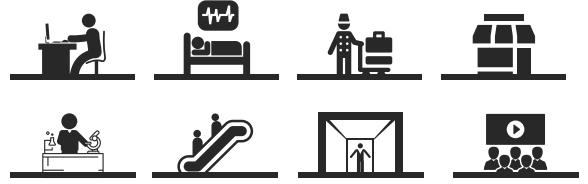


## Özellikler

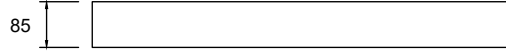
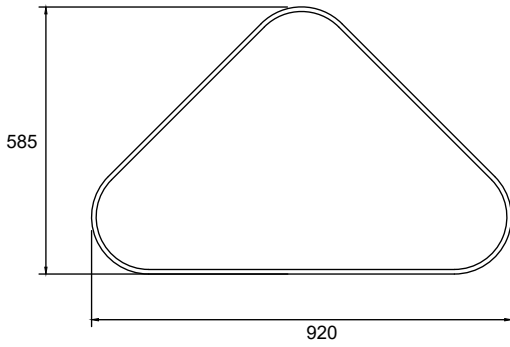
Elektrostatik toz boya kaplı gövde.  
Yüksek verimli ve uzun ömürlü LED.  
Yüksek renksel geri verim indeksi.  
Yüksek ışık geçirgenliği ve homojen yayılıma sahip opal PMMA difüzör.  
Yüksek verimliliğe sahip LED sürücüsü.



## Kullanım Alanları



## Teknik Çizim





# PUAR

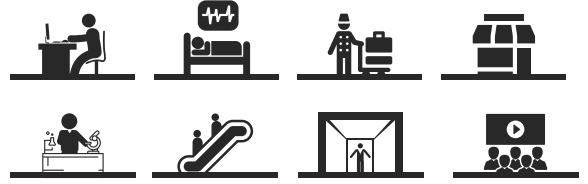


## Özellikler

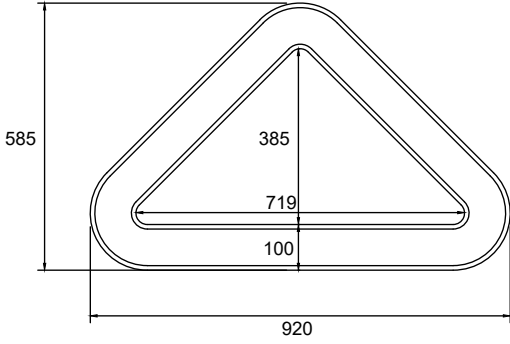


- Elektrostatik toz boya kaplı gövde.
- Yüksek verimli ve uzun ömürlü LED.
- Yüksek renksel geri verim indeksi.
- Yüksek ışık geçirgenliği ve homojen yayılıma sahip opal PMMA difüzör.
- Yüksek verimliliğe sahip LED sürücüsü.

## Kullanım Alanları



## Teknik Çizim





# ANUR

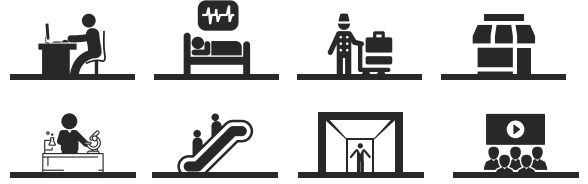


## Özellikler

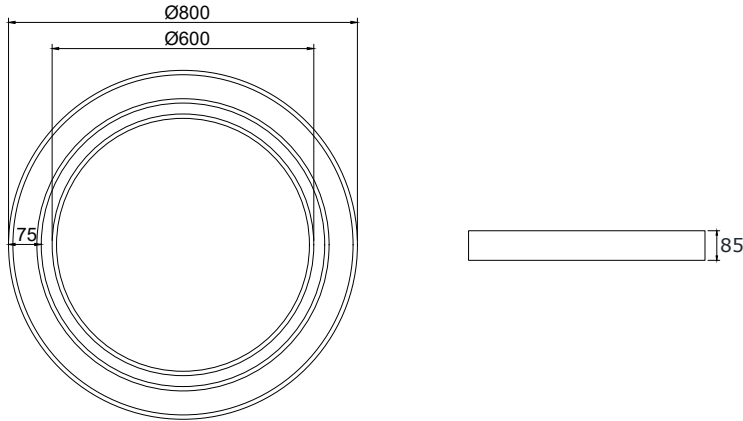
Elektrostatik toz boya kaplı gövde.  
Yüksek verimli ve uzun ömürlü LED.  
Yüksek renksel geri verim indeksi.  
Yüksek ışık geçirgenliği ve homojen yayılıma sahip opal PMMA difüzör.  
Yüksek verimliliğe sahip LED sürücüsü.



## Kullanım Alanları



## Teknik Çizim

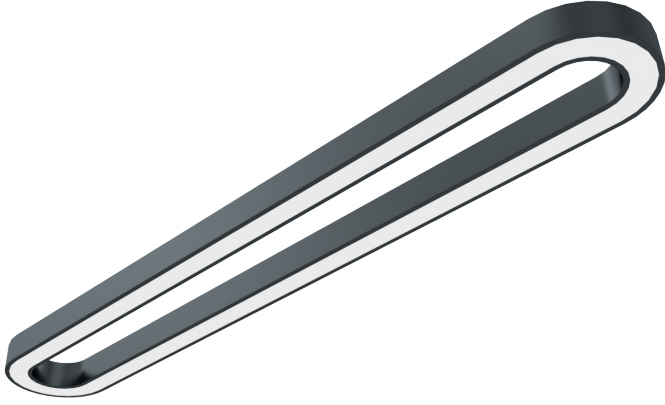




# FATİ

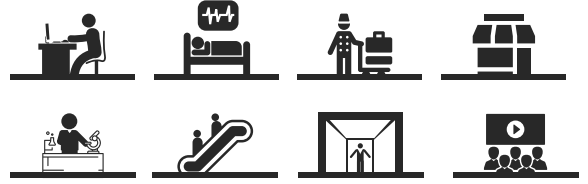


## Özellikler

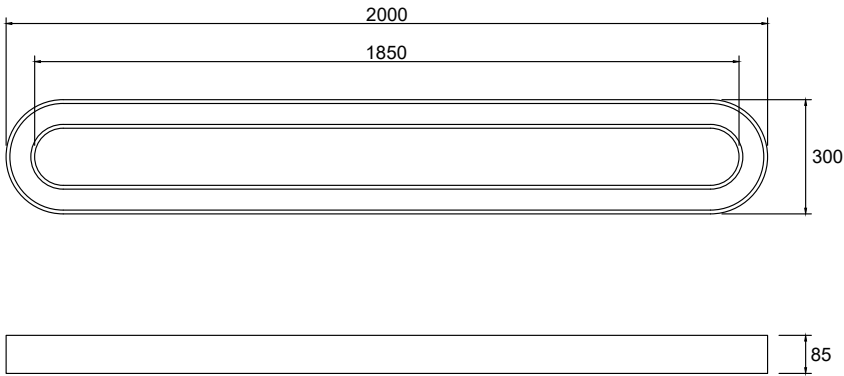


- Elektrostatik toz boya kaplı gövde.
- Yüksek verimli ve uzun ömürlü LED.
- Yüksek renksel geri verim indeksi.
- Yüksek ışık geçirgenliği ve homojen yayılıma sahip opal PMMA difüzör.
- Yüksek verimliliğe sahip LED sürücüsü.

## Kullanım Alanları



## Teknik Çizim







# REZO

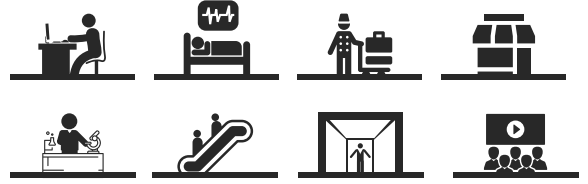


## Özellikler

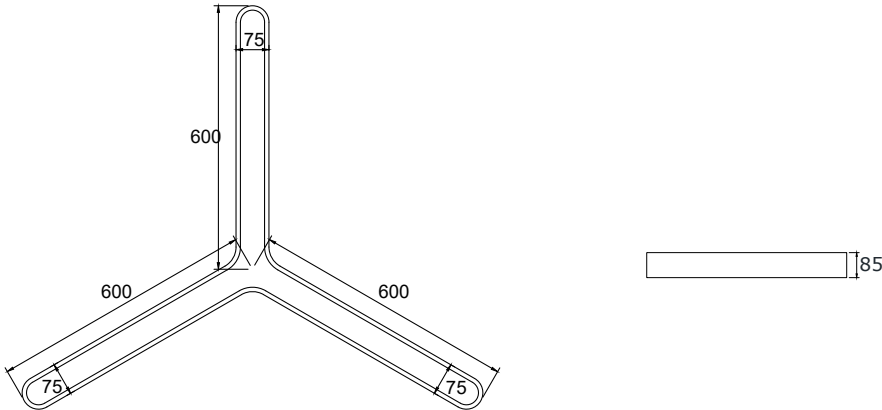


Elektrostatik toz boya kaplı gövde.  
Yüksek verimli ve uzun ömürlü LED.  
Yüksek renksel geri verim indeksi.  
Yüksek ışık geçirgenliği ve homojen yayılıma sahip opal PMMA difüzör.  
Yüksek verimliliğe sahip LED sürücüsü.

## Kullanım Alanları



## Teknik Çizim

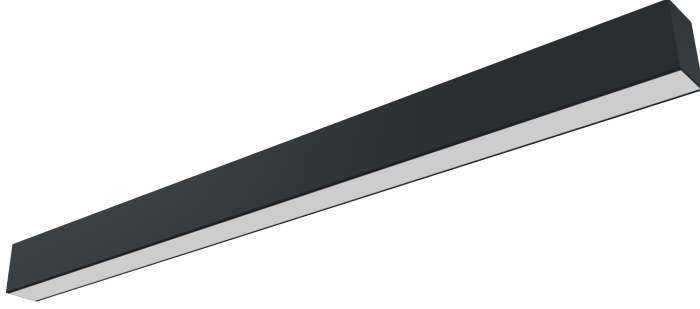




# CURA

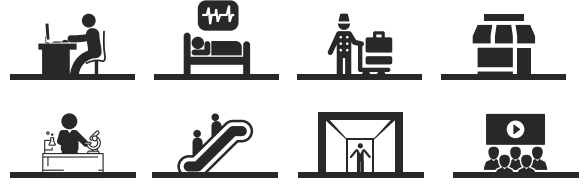


## Özellikler

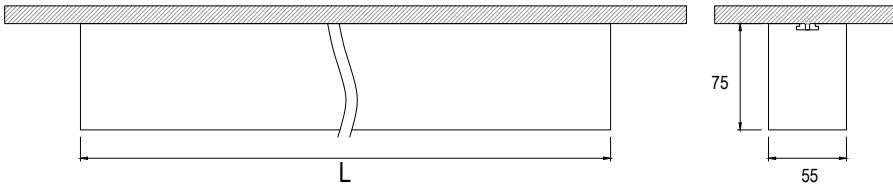


- Elektrostatik toz boya kaplı gövde.
- Yüksek verimli ve uzun ömürlü LED.
- Yüksek renksel geri verim indeksi.
- Yüksek ışık geçirgenliği ve homojen yayılıma sahip opal PMMA difüzör.
- Yüksek verimliliğe sahip LED sürücüsü.

## Kullanım Alanları



## Teknik Çizim



| Model        | Güç/Metre (W/m) | Giriş Gerilimi (V) | Frekans (Hz) | Işık Akısı/Metre (Lm/m) | Renk Sıcaklığı (K) | Boyutlar (axb mm) | Renksel Ger.İnd. (CRI) |
|--------------|-----------------|--------------------|--------------|-------------------------|--------------------|-------------------|------------------------|
| SKT cura 010 | 10              | 220-240            | 50~60        | 1100 Lm                 | 3000K/4000K        | 55x75             | > 80                   |
| SKT cura 014 | 14              | 220-240            | 50~60        | 1500 Lm                 | 3000K/4000K        | 55x75             | > 80                   |



# KEMA



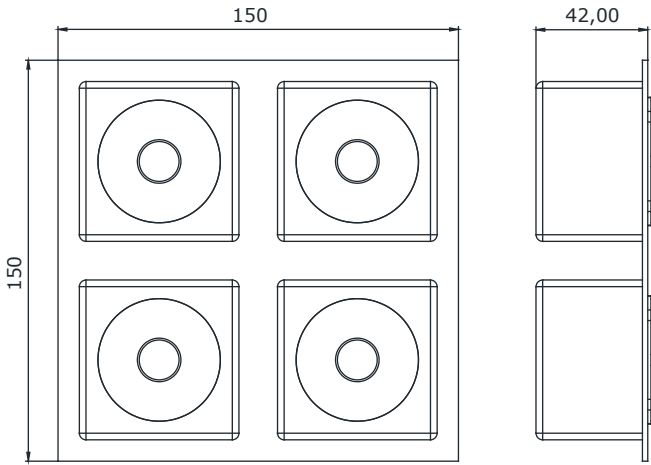
## Özellikler

Elektrostatik toz boya kaplı alüminyum enjeksiyon gövde.  
Baffle, kaset, petek tavanlar için uygun montaj.  
Yüksek verimli ve uzun ömürlü LED.  
Yüksek renksel geri verim indeksi.  
Yüksek ışık geçirgenliği ve homojen yayılıma sahip lens.  
Yüksek verimliliğe sahip LED sürücüsü.

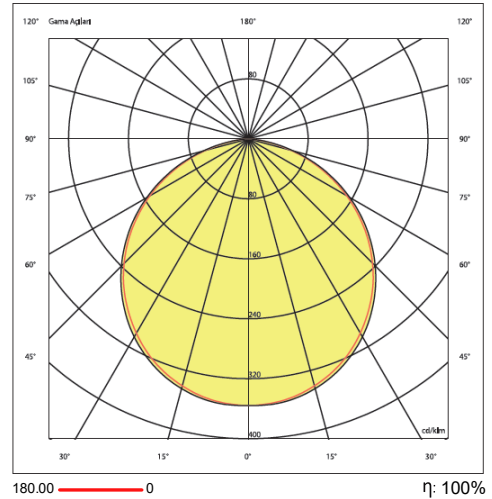
## Kullanım Alanları



## Teknik Çizim



## Işık Şiddeti Dağılım Eğrisi



| Model        | Güç (W) | Giriş Gerilimi (V) | Frekans (Hz) | Işık Akısı (Lm) | Renk Sıcaklığı (K) | Boyutlar (axbxc mm) | Renksel Ger.İnd. (CRI) |
|--------------|---------|--------------------|--------------|-----------------|--------------------|---------------------|------------------------|
| SKT kema 008 | 2x4     | 220-240            | 50~60        | 900 Lm          | 2700K/3000K/4000K  | 150x150x42          | > 80                   |
| SKT kema 032 | 8x4     | 220-240            | 50~60        | 3520 Lm         | 2700K/3000K/4000K  | 150x150x42          | > 80                   |



# OREP

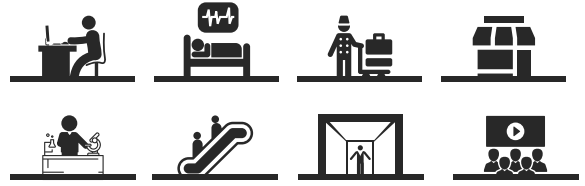


## Özellikler

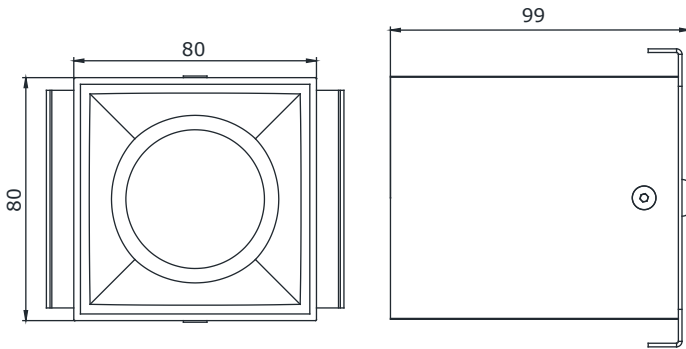


Elektrostatik toz boya kaplı alüminyum enjeksiyon gövde.  
Baffle, kaset, petek tavanlar için uygun montaj.  
Yüksek verimli ve uzun ömürlü LED.  
Yüksek renksel geri verim indeksi.  
Yüksek ışık geçirgenliği cam ve homojen yayılıma sahip reflektör.  
Sabit akım çıkışlı, yüksek verimliliğe sahip LED sürücüsü.

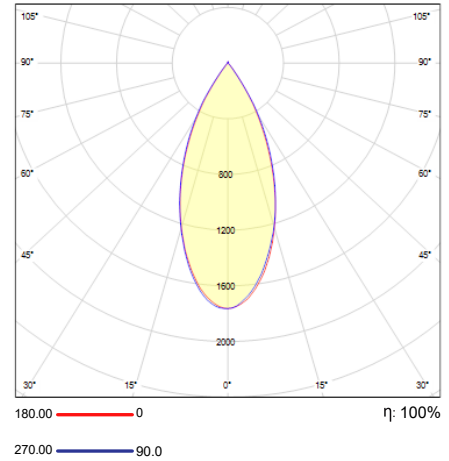
## Kullanım Alanları



## Teknik Çizim



## Işık Şiddeti Dağılım Eğrisi



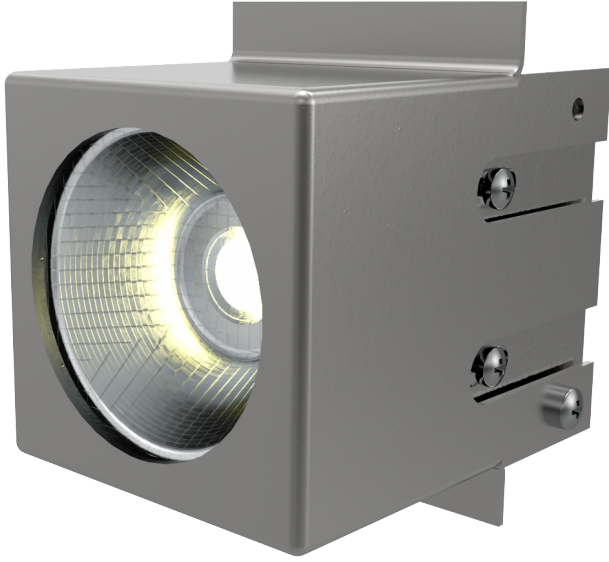
| Model        | Güç (W) | Giriş Gerilimi (V) | Frekans (Hz) | Işık Akısı (Lm) | Renk Sıcaklığı (K)      | Boyutlar (axbxc mm) | Renksel Ger.İnd. (CRI) |
|--------------|---------|--------------------|--------------|-----------------|-------------------------|---------------------|------------------------|
| SKT orep 006 | 6       | 220-240            | 50~60        | 660 Lm          | 2700K/3000K/4000K/6500K | 80x80x99            | > 80                   |
| SKT orep 008 | 8       | 220-240            | 50~60        | 1040 Lm         | 2700K/3000K/4000K/6500K | 80x80x99            | > 80                   |
| SKT orep 010 | 10      | 220-240            | 50~60        | 1300 Lm         | 2700K/3000K/4000K/6500K | 80x80x99            | > 80                   |



# AKRA

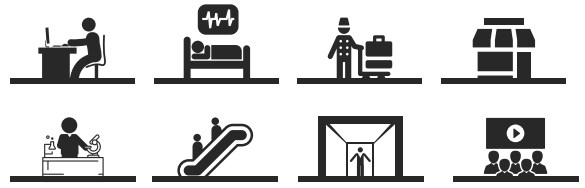


## Özellikler

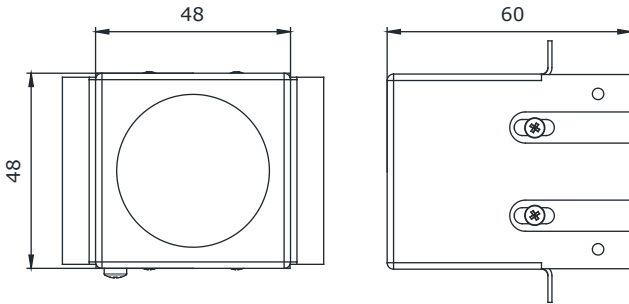


Elektrostatik toz boya kaplı alüminyum enjeksiyon gövde.  
Baffle, kaset, petek tavanlar için uygun montaj.  
Yüksek verimli ve uzun ömürlü LED.  
Yüksek renksel geri verim indeksi.  
Yüksek ışık geçirgenliği cam ve homojen yayılıma sahip reflektör.  
Sabit akım çıkışlı, yüksek verimliliğe sahip LED sürücü.

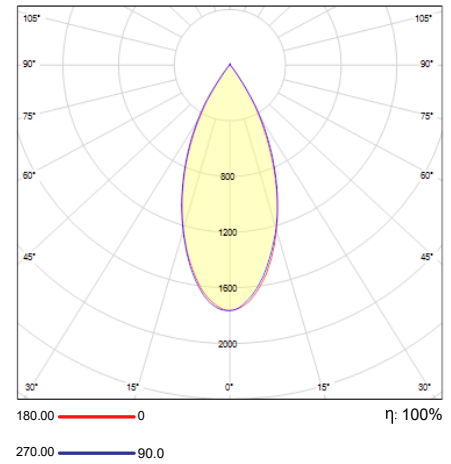
## Kullanım Alanları



## Teknik Çizim



## Işık Şiddeti Dağılım Eğrisi



| Model        | Güç (W) | Giriş Gerilimi (V) | Frekans (Hz) | Işık Akısı (Lm) | Renk Sıcaklığı (K) | Boyutlar (axbxc mm) | Montaj Delik Çapı (Ø mm) | Renksel Ger.İnd. (CRI) |
|--------------|---------|--------------------|--------------|-----------------|--------------------|---------------------|--------------------------|------------------------|
| SKT akra 008 | 8       | 220-240            | 50~60        | 800 Lm          | 2700K/3000K/4000K  | 48x48x60            | 85                       | > 80                   |
| SKT akra 010 | 10      | 220-240            | 50~60        | 1000 Lm         | 2700K/3000K/4000K  | 48x48x60            | 85                       | > 80                   |
| SKT akra 012 | 12      | 220-240            | 50~60        | 1200 Lm         | 2700K/3000K/4000K  | 48x48x60            | 85                       | > 80                   |
| SKT akra 015 | 15      | 220-240            | 50~60        | 1500 Lm         | 2700K/3000K/4000K  | 48x48x60            | 85                       | > 80                   |



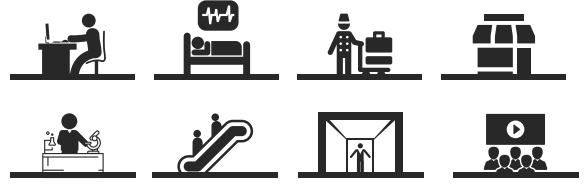
# SEMI



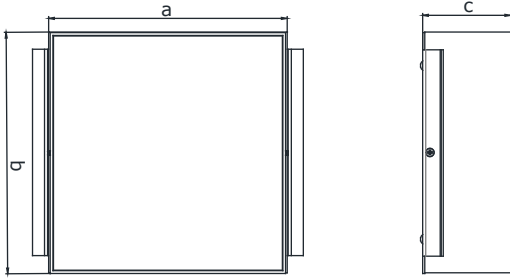
## Özellikler

Elektrostatik toz boya kaplı alüminyum sac gövde.  
Buffle, kaset, petek tavanlar için uygun montaj.  
Yüksek verimli ve uzun ömürlü LED.  
Yüksek renksel geri verim indeksi.  
Yüksek ışık geçirgenliği ve homojen yayılıma sahip opal PMMA difüzör.  
Yüksek verimliliğe sahip LED sürücüsü.

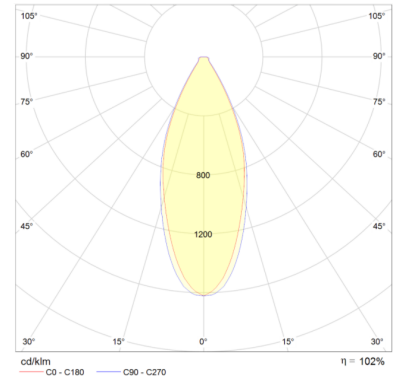
## Kullanım Alanları



## Teknik Çizim



## Işık Şiddeti Dağılım Eğrisi



| Model        | Güç (W) | Giriş Gerilimi (V) | Frekans (Hz) | Işık Akısı (Lm) | Renk Sıcaklığı (K) | Boyutlar (axbxc mm) | Renksel Ger.İnd. (CRI) |
|--------------|---------|--------------------|--------------|-----------------|--------------------|---------------------|------------------------|
| SKT semi 008 | 8       | 220-240            | 50~60        | 850 Lm          | 2700K/3000K/4000K  | 86x86x51            | > 80                   |
| SKT semi 010 | 10      | 220-240            | 50~60        | 1060 Lm         | 2700K/3000K/4000K  | 86x86x51            | > 80                   |
| SKT semi 012 | 12      | 220-240            | 50~60        | 850 Lm          | 2700K/3000K/4000K  | 140x140x51          | > 80                   |
| SKT semi 210 | 10      | 220-240            | 50~60        | 1060 Lm         | 2700K/3000K/4000K  | 140x140x51          | > 80                   |
| SKT semi 212 | 12      | 220-240            | 50~60        | 1270 Lm         | 2700K/3000K/4000K  | 140x140x51          | > 80                   |