



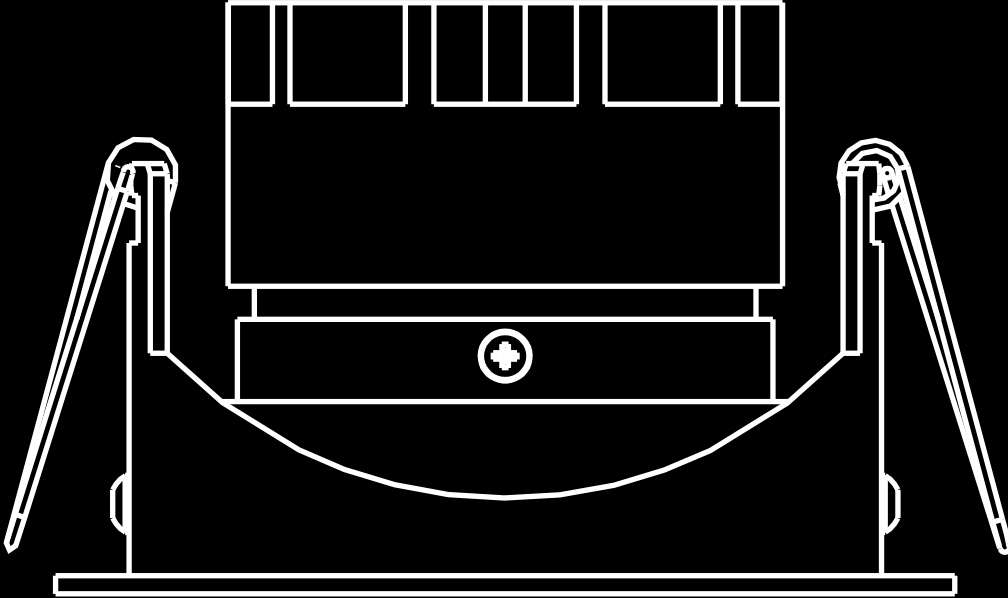
siva altı spotlar

SIVA ALTI SPOTLAR

Spot ışığı, dar, yoğun bir ışık huzmesini doğrudan bir yere yansıtan ve herhangi bir açıya ayarlanabilen bir lambadır. Tavan Spotları, en uyarlanabilir aydınlatma seçeneklerinden biridir ve her oda için mükemmel bir aydınlatma çözümüdür.

De Light Sıva Altı Spotlar, odaların ve sirkülasyon yollarının düzlemsel aydınlatması için idealdir. Spotlar çok yüksek görsel konfor ile karakterize edilir. Geniş açılı yelpazesinde Led ışık dağılımlarına sahiptirler.

Ofis veya ortak çalışma alanı için ışık sadece ekonomik olmamalı, aynı zamanda standartlara uygun olmalıdır. İş istasyonları için özel ışık dağılımlarına sahip DE Light sıva altı spotlar, standart uyumlu ofis aydınlatması için tüm kriterleri, yüksek düzeyde görsel konforla karşılar. Yönetim alanları, restoranlar, kültür enstitüleri ve ofis binalarında bireysel tavana entegre aydınlatma konseptleri için yuvarlak, kare tasarımlı gömme spotlarımızla hizmetinizdeyiz

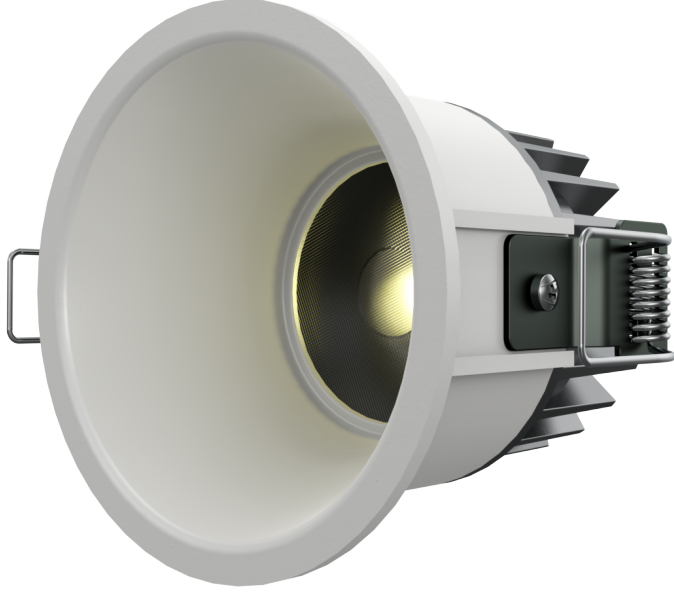




ARTO

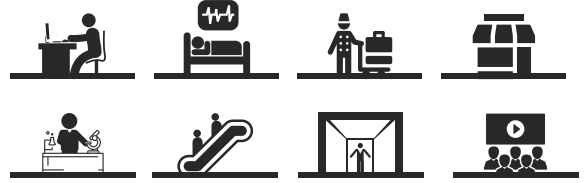


Özellikler

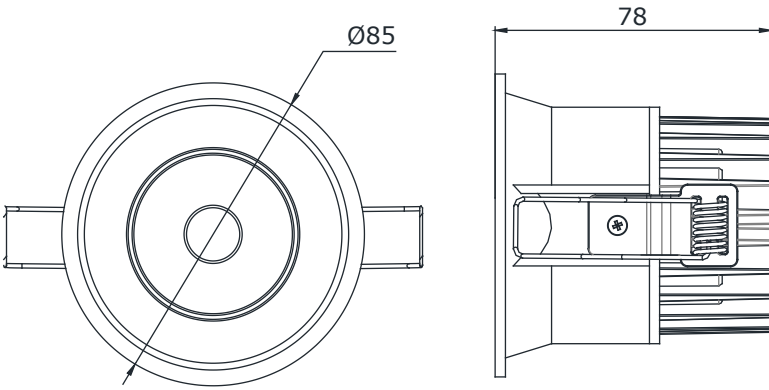


Elektrostatik toz boya kaplı alüminyum gövde.
Taş yünü ve alçıpan tavan sistemlerine uygun montaj.
Yüksek verimli ve uzun ömürlü LED.
Yüksek renksel geri verim indeksi.
Yüksek yansıtma ve homojen yayılma sahip reflektör sistemi.
Yüksek verimliliğe sahip LED sürücüsü.

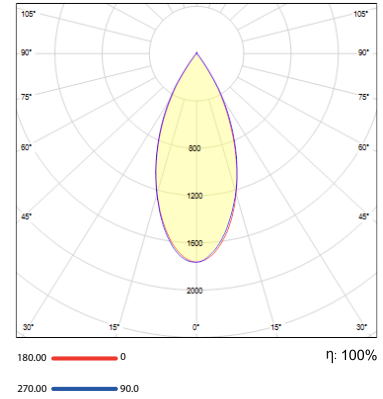
Kullanım Alanları



Teknik Çizim



Işık Şiddeti Dağılım Eğrisi



Model	Güç (W)	Giriş Gerilimi (V)	Frekans (Hz)	Işık Akısı (Lm)	Renk Sıcaklığı (K)	Boyutlar (Øxh mm)	Montaj Delik Çapı (Ø mm)	Renksel Ger.İnd. (CRI)
SAS arto 008	8	220-240	50~60	720 Lm	2700K/3000K/4000K	85x78	75	> 80
SAS arto 010	10	220-240	50~60	900 Lm	2700K/3000K/4000K	85x78	75	> 80
SAS arto 012	12	220-240	50~60	1100 Lm	2700K/3000K/4000K	85x78	75	> 80



TURA



Özellikler

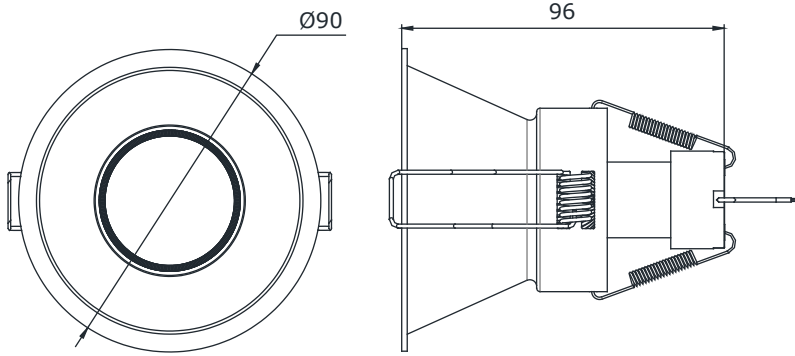


Elektrostatik toz boya kaplı alüminyum gövde.
Taş yünü ve alçıpan tavan sistemlerine uygun montaj.
Yüksek verimli ve uzun ömürlü LED.
Yüksek renksel geri verim indeksi.
Yüksek yansıtma ve homojen yayılma sahip reflektör sistemi.
Yüksek verimliliğe sahip LED sürücüsü.

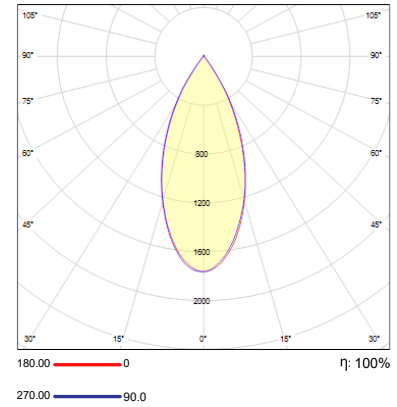
Kullanım Alanları



Teknik Çizim



Işık Şiddeti Dağılım Eğrisi



Model	Güç (W)	Giriş Gerilimi (V)	Frekans (Hz)	Işık Akısı (Lm)	Renk Sıcaklığı (K)	Boyutlar (Øxh mm)	Montaj Delik Çapı (Ø mm)	Renksel Ger.İnd. (CRI)
SAS tura 003	3	220-240	50~60	250 Lm	2700K/3000K/4000K	90x96	85	> 80
SAS tura 005	5	220-240	50~60	350 Lm	2700K/3000K/4000K	90x96	85	> 80
SAS tura 007	7	220-240	50~60	575 Lm	2700K/3000K/4000K	90x96	85	> 80

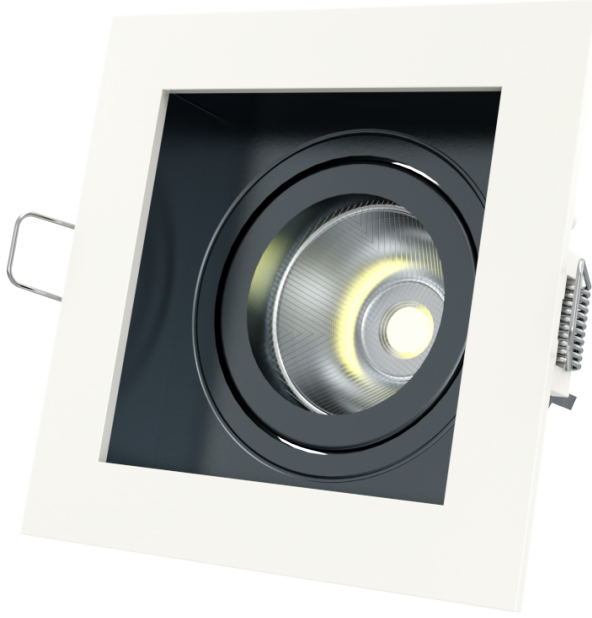


BERİ

2YIL
GARANTİ

IP20

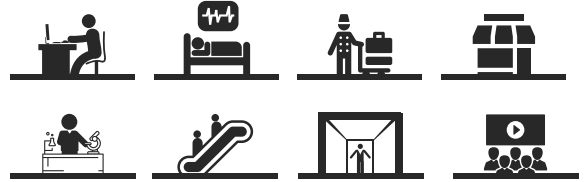
CE



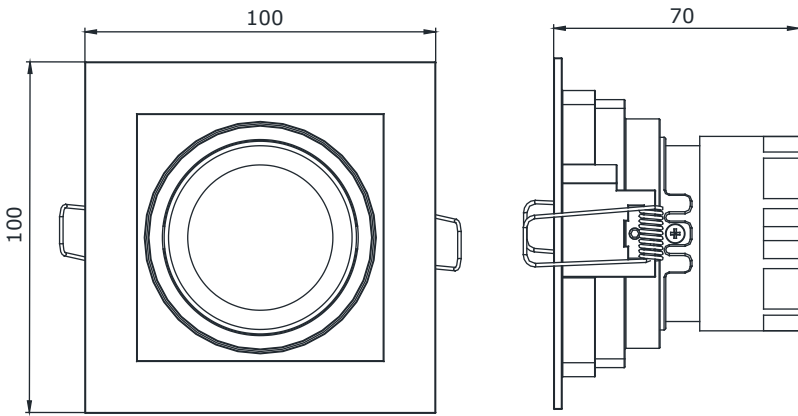
Özellikler

Elektrostatik toz boya kaplı alüminyum gövde.
Taş yünü ve alçıpan tavan sistemlerine uygun montaj.
Yüksek verimli ve uzun ömürlü LED.
Yüksek renksel geri verim indeksi.
Yüksek yansıtma ve homojen yayılma sahip reflektör sistemi.
Yüksek verimliliğe sahip LED sürücüsü.

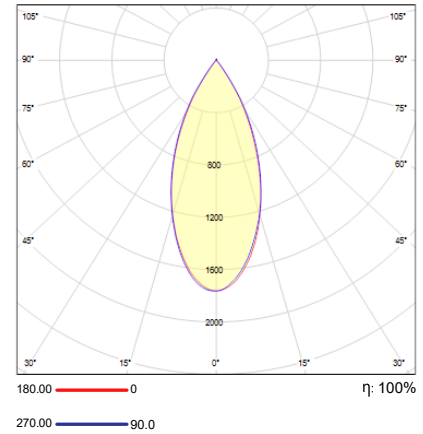
Kullanım Alanları



Teknik Çizim



Işık Şiddeti Dağılım Eğrisi



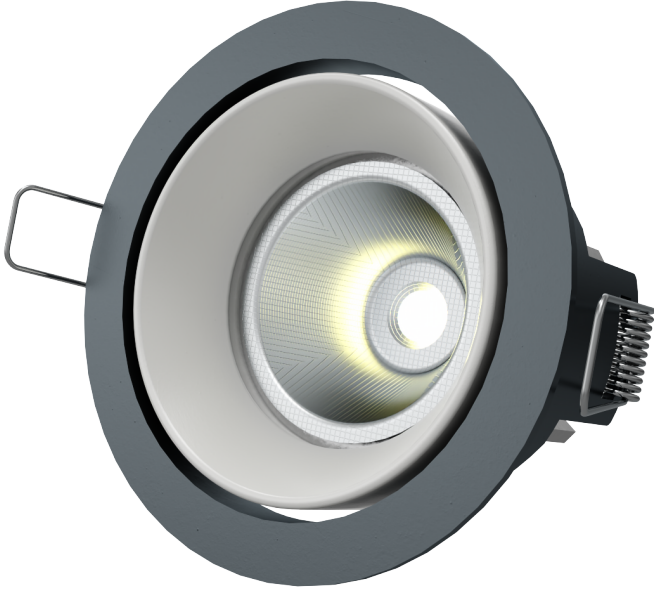
Model	Güç (W)	Giriş Gerilimi (V)	Frekans (Hz)	Işık Akısı (Lm)	Renk Sıcaklığı (K)	Boyutlar (axbxc mm)	Montaj Delik Çapı (Ø mm)	Renksel Ger.İnd. (CRI)
SAS beri 004	4	220-240	50~60	400 Lm	2700K/3000K/4000K	100x100x70	75	> 80
SAS beri 008	8	220-240	50~60	960 Lm	2700K/3000K/4000K	100x100x70	75	> 80
SAS beri 010	10	220-240	50~60	1200 Lm	2700K/3000K/4000K	100x100x70	75	> 80



AKFA



Özellikler

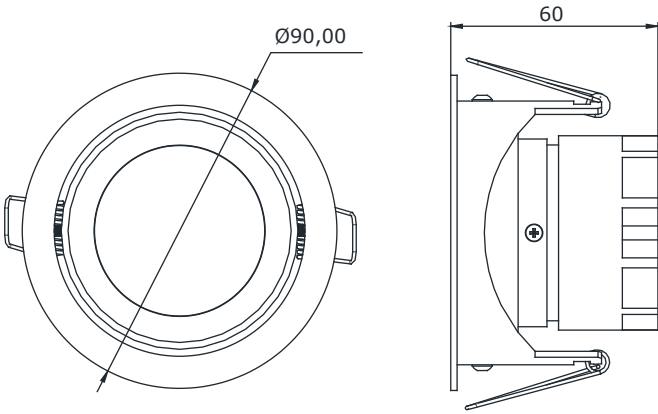


Elektrostatik toz boya kaplı alüminyum gövde.
Taş yünü ve alçıpan tavan sistemlerine uygun montaj.
Yüksek verimli ve uzun ömürlü LED.
Yüksek renksel geri verim indeksi.
Yüksek yansıtma ve homojen yayılma sahip reflektör sistemi.
Yüksek verimliliğe sahip LED sürücüsü.

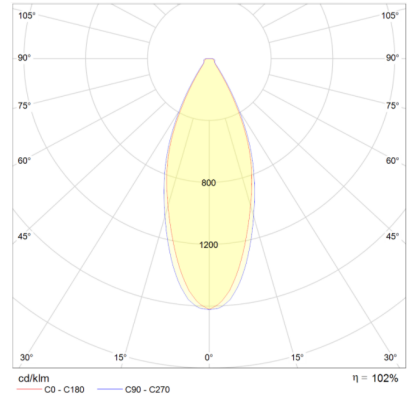
Kullanım Alanları



Teknik Çizim



Işık Şiddeti Dağılım Eğrisi



Model	Güç (W)	Giriş Gerilimi (V)	Frekans (Hz)	Işık Akısı (Lm)	Renk Sıcaklığı (K)	Boyutlar (axbxc mm)	Montaj Delik Çapı (Ø mm)	Renksel Ger.İnd. (CRI)
SAS akfa 008	8	220-240	50~60	960Lm	2700K/3000K/4000K	90x60	80	> 80
SAS akfa 010	10	220-240	50~60	1200 Lm	2700K/3000K/4000K	90x60	80	> 80



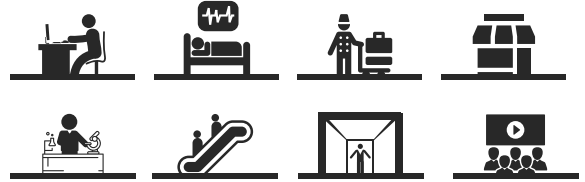
KANO



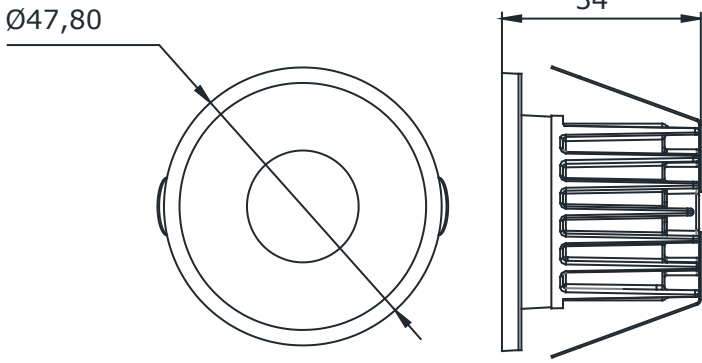
Özellikler

Elektrostatik toz boya kaplı alüminyum gövde.
Taş yünü ve alçıpan tavan sistemlerine uygun montaj.
Yüksek verimli ve uzun ömürlü LED.
Yüksek renksel geri verim indeksi.
Yüksek ve homojen yayılama sahip lens.
Yüksek verimliliğe sahip LED sürücü.

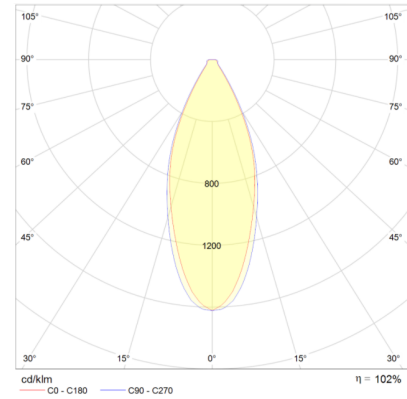
Kullanım Alanları



Teknik Çizim



Işık Şiddeti Dağılım Eğrisi



Model	Güç (W)	Giriş Gerilimi (V)	Frekans (Hz)	Işık Akısı (Lm)	Renk Sıcaklığı (K)	Boyutlar (axbxc mm)	Montaj Delik Çapı (Ø mm)	Renksel Ger.İnd. (CRI)
SAS kano 001	1	220-240	50~60	125 Lm	2700K/3000K/4000K	47.8x34	35	> 80
SAS kano 002	2.2	220-240	50~60	250 Lm	2700K/3000K/4000K	47.8x34	35	> 80



ARAS



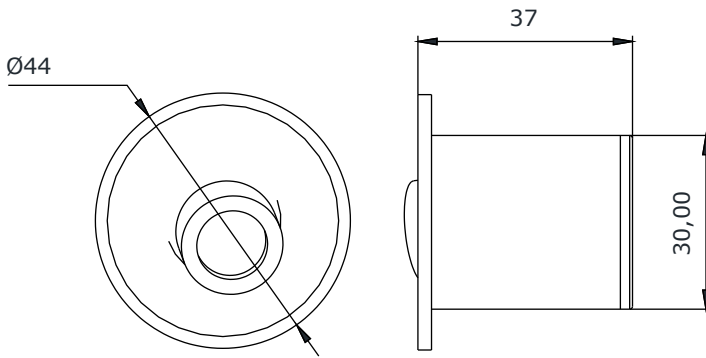
Özellikler

Elektrostatik toz boya kaplı alüminyum gövde.
Taş yünü ve alçıpan tavan sistemlerine uygun montaj.
Yüksek verimli ve uzun ömürlü LED.
Yüksek renksel geri verim indeksi.
Yüksek ve homojen yayılama sahip lens.
Yüksek verimliliğe sahip LED sürücüsü.

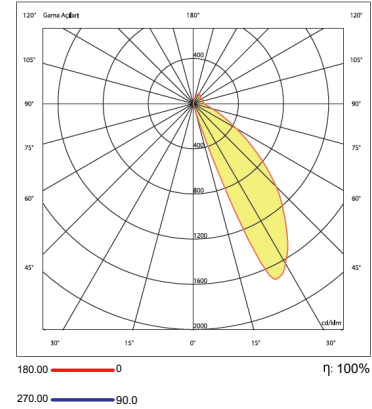
Kullanım Alanları



Teknik Çizim



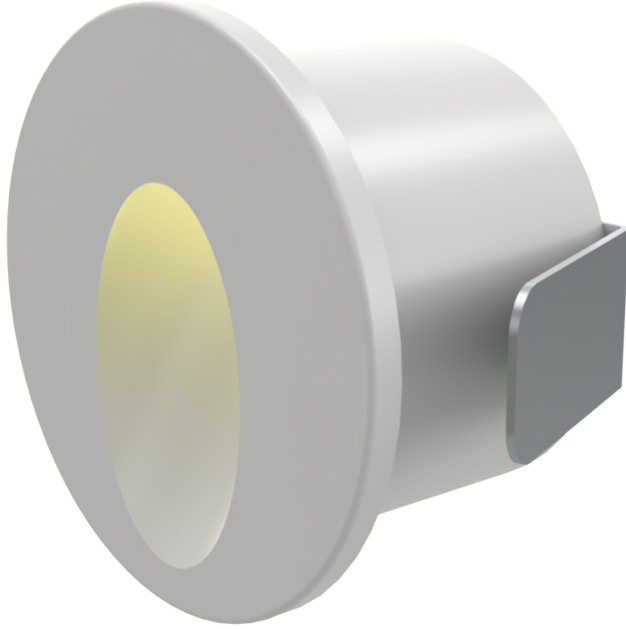
Işık Şiddeti Dağılım Eğrisi



Model	Güç (W)	Giriş Gerilimi (V)	Frekans (Hz)	Işık Akısı (Lm)	Renk Sıcaklığı (K)	Boyutlar (axbxc mm)	Montaj Delik Çapı (Ø mm)	Renksel Ger.İnd. (CRI)
SAS aras 001	1	220-240	50~60	125 Lm	2700K/3000K/4000K	44x37	35	> 80
SAS aras 002	2.2	220-240	50~60	250 Lm	2700K/3000K/4000K	44x37	35	> 80



CENİ



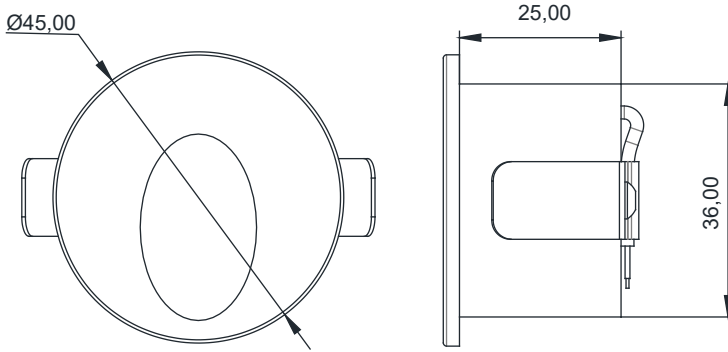
Özellikler

Elektrostatik toz boya kaplı alüminyum gövde.
Taş yünü ve alçıpan tavan sistemlerine uygun montaj.
Yüksek verimli ve uzun ömürlü LED.
Yüksek renksel geri verim indeksi.
Yüksek yansıtma ve homojen yayılama sahip reflektör sistemi.
Yüksek verimliliğe sahip LED sürücüsü.

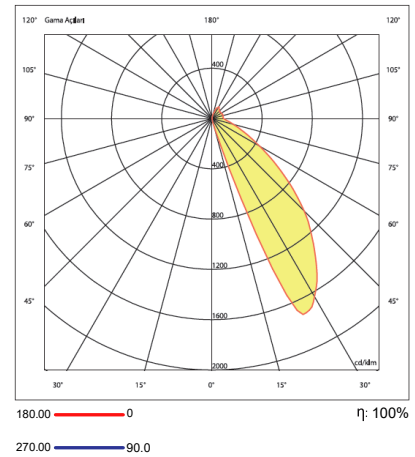
Kullanım Alanları



Teknik Çizim



Işık Şiddeti Dağılım Eğrisi



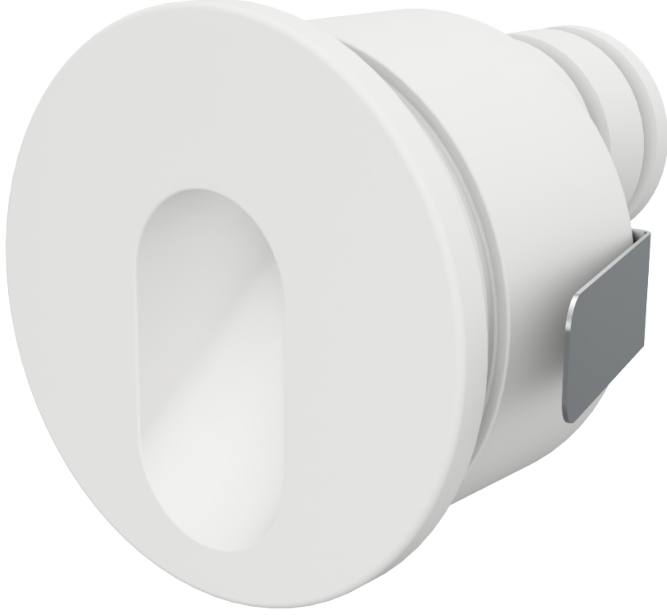
Model	Güç (W)	Giriş Gerilimi (V)	Frekans (Hz)	Işık Akısı (Lm)	Renk Sıcaklığı (K)	Boyutlar (axbxc mm)	Montaj Delik Çapı (Ø mm)	Renksel Ger.İnd. (CRI)
SAS cenı 001	1	220-240	50~60	125 Lm	2700K/3000K/4000K	45x25	36	> 80
SAS cenı 002	2.2	220-240	50~60	250 Lm	2700K/3000K/4000K	45x25	36	> 80



NERİ

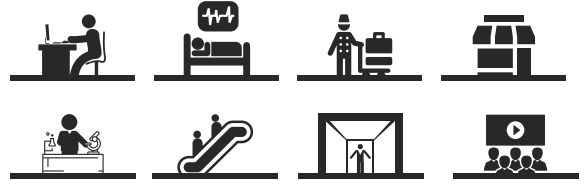


Özellikler

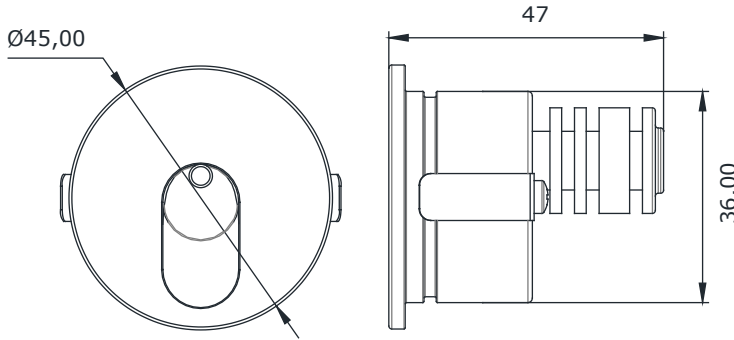


Elektrostatik toz boya kaplı alüminyum gövde.
Taş yünü ve alçıpan tavan sistemlerine uygun montaj.
Yüksek verimli ve uzun ömürlü LED.
Yüksek renksel geri verim indeksi.
Yüksek yansıtma ve homojen yayılma sahip reflektör sistemi.
Yüksek verimliliğe sahip LED sürücüsü.

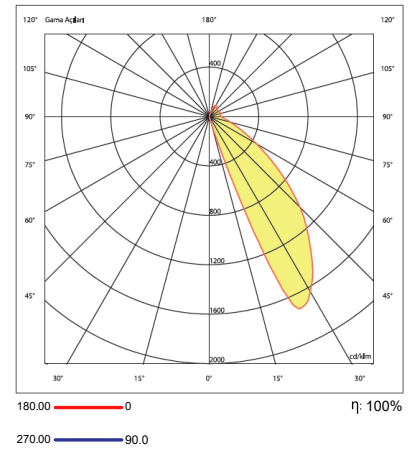
Kullanım Alanları



Teknik Çizim



Işık Şiddeti Dağılım Eğrisi



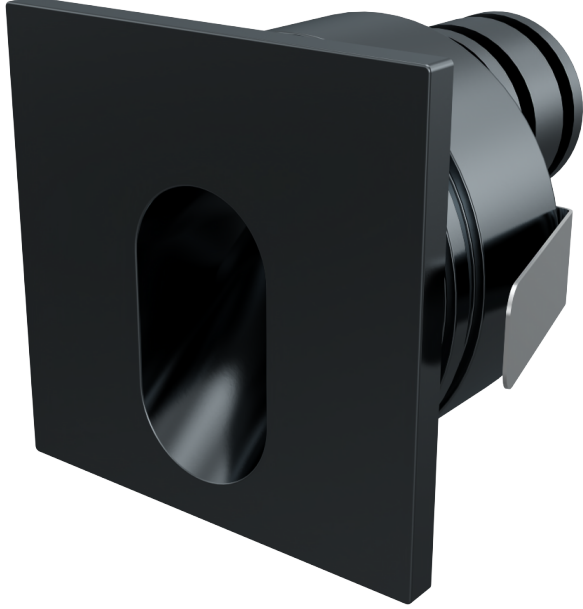
Model	Güç (W)	Giriş Gerilimi (V)	Frekans (Hz)	Işık Akısı (Lm)	Renk Sıcaklığı (K)	Boyutlar (axbxc mm)	Montaj Delik Çapı (Ø mm)	Renksel Ger.İnd. (CRI)
SAS neri 001	1	220-240	50~60	125 Lm	2700K/3000K/4000K	45x47	36	> 80
SAS neri 002	2.2	220-240	50~60	250 Lm	2700K/3000K/4000K	45x47	36	> 80



ENRİ



Özellikler

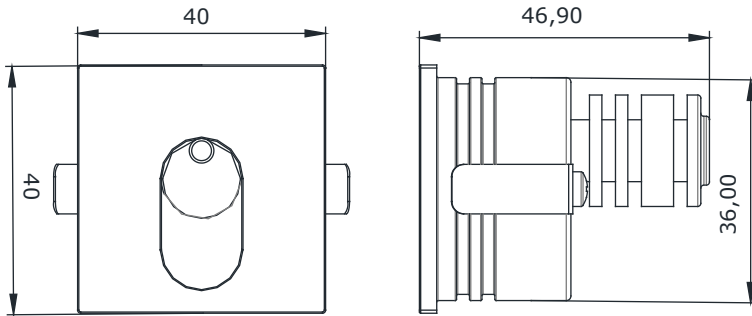


Elektrostatik toz boya kaplı alüminyum gövde.
Taş yünü ve alçıpan tavan sistemlerine uygun montaj.
Yüksek verimli ve uzun ömürlü LED.
Yüksek renksel geri verim indeksi.
Yüksek yansıtma ve homojen yayılama sahip reflektör sistemi.
Yüksek verimliliğe sahip LED sürücüsü.

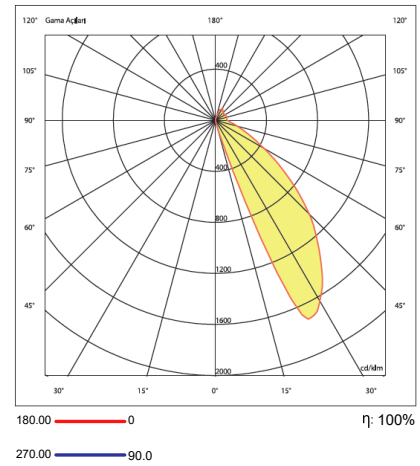
Kullanım Alanları



Teknik Çizim



Işık Şiddeti Dağılım Eğrisi



Model	Güç (W)	Giriş Gerilimi (V)	Frekans (Hz)	Işık Akısı (Lm)	Renk Sıcaklığı (K)	Boyutlar (axbxc mm)	Montaj Delik Çapı (Ø mm)	Renksel Ger.İnd. (CRI)
SAS enri 001	1	220-240	50~60	125 Lm	2700K/3000K/4000K	40x40x46.9	36	> 80
SAS enri 002	2.2	220-240	50~60	250 Lm	2700K/3000K/4000K	40x40x46.9	36	> 80



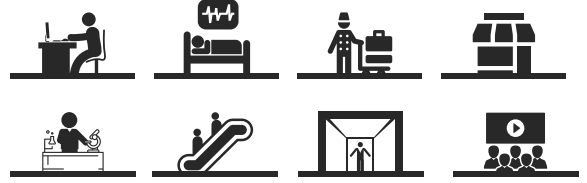
NERO



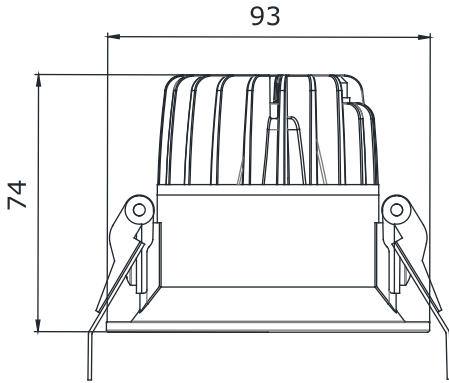
Özellikler

Elektrostatik toz boya kaplı alüminyum gövde.
Taş yünü ve alçıpan tavan sistemlerine uygun montaj.
Yüksek verimli ve uzun ömürlü LED.
Yüksek renksel geri verim indeksi.
Yüksek yansıtma ve homojen yayılma sahip reflektör sistemi.
Yüksek verimliliğe sahip LED sürücüsü.

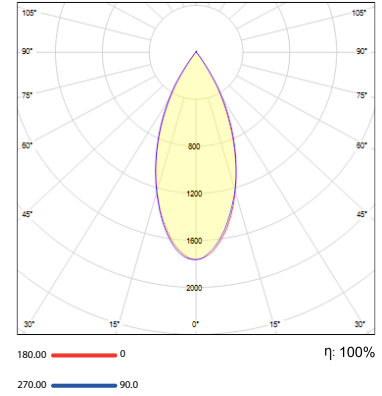
Kullanım Alanları



Teknik Çizim



Işık Şiddeti Dağılım Eğrisi



Model	Güç (W)	Giriş Gerilimi (V)	Frekans (Hz)	Işık Akısı (Lm)	Renk Sıcaklığı (K)	Boyutlar (Øxh mm)	Montaj Delik Çapı (Ø mm)	Renksel Ger.İnd. (CRI)
SAS nero 008	8	220-240	50~60	720 Lm	2700K/3000K/4000K	93x74	85	> 80
SAS nero 010	10	220-240	50~60	1000 Lm	2700K/3000K/4000K	93x74	85	> 80
SAS nero 012	12	220-240	50~60	1150 Lm	2700K/3000K/4000K	93x74	85	> 80
SAS nero 014	14	220-240	50~60	1300 Lm	2700K/3000K/4000K	93x74	85	> 80



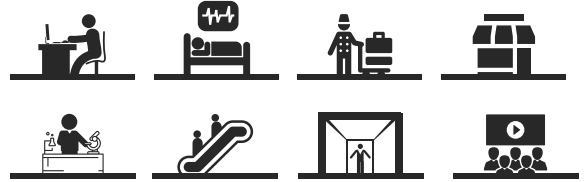
ENSA



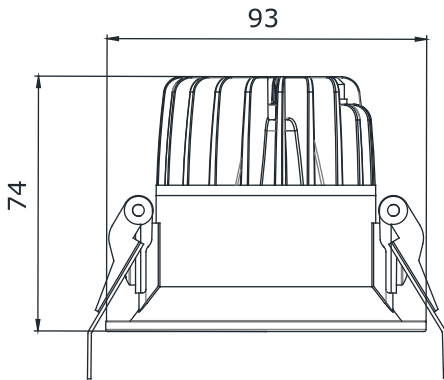
Özellikler

Elektrostatik toz boya kaplı alüminyum gövde.
Taş yünü ve alçıpan tavan sistemlerine uygun montaj.
Yüksek verimli ve uzun ömürlü LED.
Yüksek renksel geri verim indeksi.
Yüksek yansıtma ve homojen yayılama sahip reflektör sistemi.
Yüksek verimliliğe sahip LED sürücüsü.

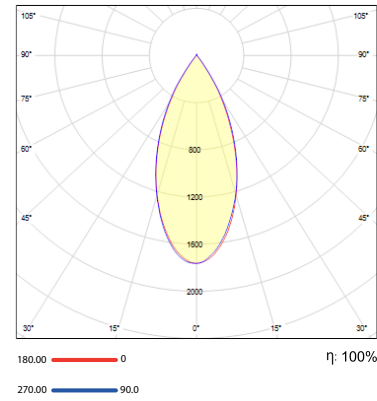
Kullanım Alanları



Teknik Çizim



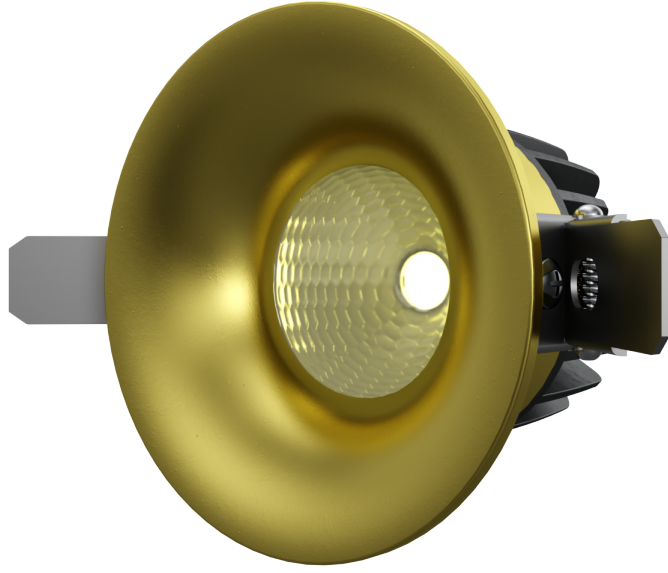
Işık Şiddeti Dağılım Eğrisi



Model	Güç (W)	Giriş Gerilimi (V)	Frekans (Hz)	Işık Akısı (Lm)	Renk Sıcaklığı (K)	Boyutlar (Øxh mm)	Montaj Delik Çapı (Ø mm)	Renksel Ger.İnd. (CRI)
SAS ensa 008	8	220-240	50~60	720 Lm	2700K/3000K/4000K	93x74	85	> 80
SAS ensa 010	10	220-240	50~60	1000 Lm	2700K/3000K/4000K	93x74	85	> 80
SAS ensa 012	12	220-240	50~60	1150 Lm	2700K/3000K/4000K	93x74	85	> 80
SAS ensa 014	14	220-240	50~60	1300 Lm	2700K/3000K/4000K	93x74	85	> 80



ZERA



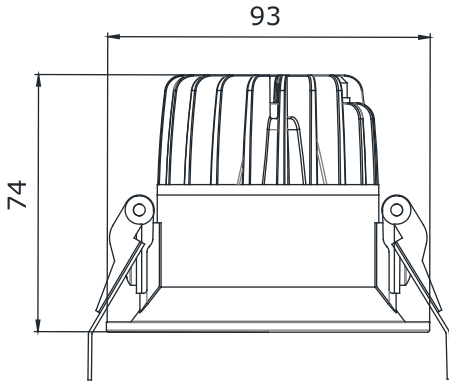
Özellikler

Elektrostatik toz boya kaplı alüminyum gövde.
Taş yünü ve alçıpan tavan sistemlerine uygun montaj.
Yüksek verimli ve uzun ömürlü LED.
Yüksek renksel geri verim indeksi.
Yüksek yansıtma ve homojen yayılma sahip reflektör sistemi.
Yüksek verimliliğe sahip LED sürücüsü.

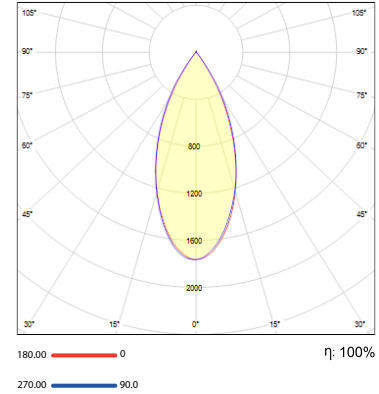
Kullanım Alanları



Teknik Çizim



Işık Şiddeti Dağılım Eğrisi



Model	Güç (W)	Giriş Gerilimi (V)	Frekans (Hz)	Işık Akısı (Lm)	Renk Sıcaklığı (K)	Boyutlar (Øxh mm)	Montaj Delik Çapı (Ø mm)	Renksel Ger.İnd. (CRI)
SAS zera 008	8	220-240	50~60	850 Lm	2700K/3000K/4000K	93x74	85	> 80
SAS zera 010	10	220-240	50~60	1060 Lm	2700K/3000K/4000K	93x74	85	> 80
SAS zera 012	12	220-240	50~60	1270 Lm	2700K/3000K/4000K	93x74	85	> 80
SAS zera 014	14	220-240	50~60	1585 Lm	2700K/3000K/4000K	93x74	85	> 80



YULA



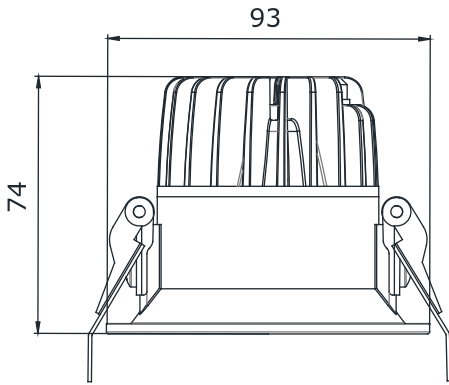
Özellikler

Elektrostatik toz boya kaplı alüminyum gövde.
Taş yünü ve alçıpan tavan sistemlerine uygun montaj.
Yüksek verimli ve uzun ömürlü LED.
Yüksek renksel geri verim indeksi.
Yüksek yansıtma ve homojen yayılma sahip reflektör sistemi.
Yüksek verimliliğe sahip LED sürücüsü.

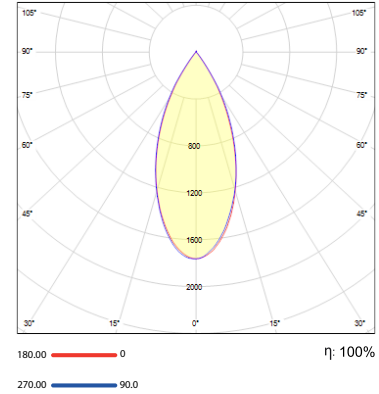
Kullanım Alanları



Teknik Çizim



Işık Şiddeti Dağılım Eğrisi



Model	Güç (W)	Giriş Gerilimi (V)	Frekans (Hz)	Işık Akısı (Lm)	Renk Sıcaklığı (K)	Boyutlar (Øxh mm)	Montaj Delik Çapı (Ø mm)	Renksel Ger.İnd. (CRI)
SAS yula 008	8	220-240	50~60	850 Lm	2700K/3000K/4000K	93x74	85	> 80
SAS yula 010	10	220-240	50~60	1060 Lm	2700K/3000K/4000K	93x74	85	> 80
SAS yula 012	12	220-240	50~60	1270 Lm	2700K/3000K/4000K	93x74	85	> 80
SAS yula 014	14	220-240	50~60	1585 Lm	2700K/3000K/4000K	93x74	85	> 80

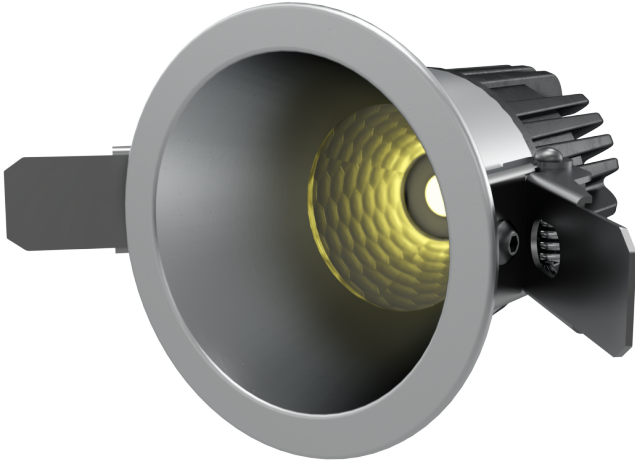


REMI

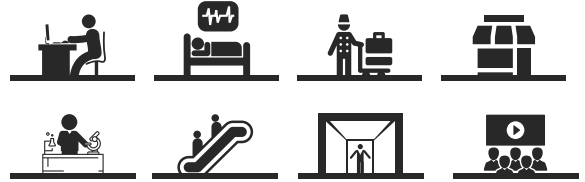


Özellikler

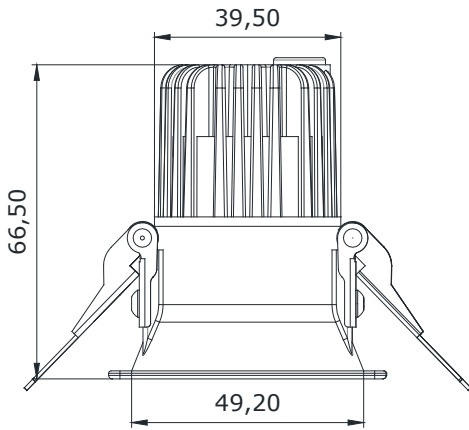
Elektrostatik toz boya kaplı alüminyum gövde.
Taş yünü ve alçıpan tavan sistemlerine uygun montaj.
Yüksek verimli ve uzun ömürlü LED.
Yüksek renksel geri verim indeksi.
Yüksek yansıtma ve homojen yayılma sahip reflektör sistemi.
Yüksek verimliliğe sahip LED sürücü.



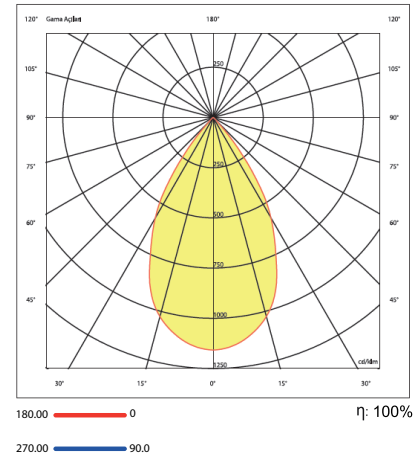
Kullanım Alanları



Teknik Çizim



Işık Şiddeti Dağılım Eğrisi



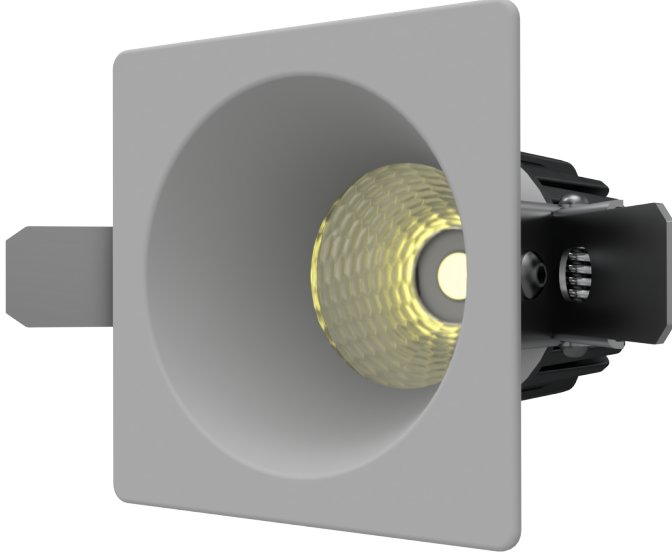
Model	Güç (W)	Giriş Gerilimi (V)	Frekans (Hz)	Işık Akısı (Lm)	Renk Sıcaklığı (K)	Boyutlar (axbxc mm)	Montaj Delik Çapı (Ø mm)	Renksel Ger.İnd. (CRI)
SAS remi 006	6	220-240	50~60	620 Lm	2700K/3000K/4000K	59x66,50	55	> 80
SAS remi 008	8	220-240	50~60	825 Lm	2700K/3000K/4000K	59x66,50	55	> 80



TORO



Özellikler

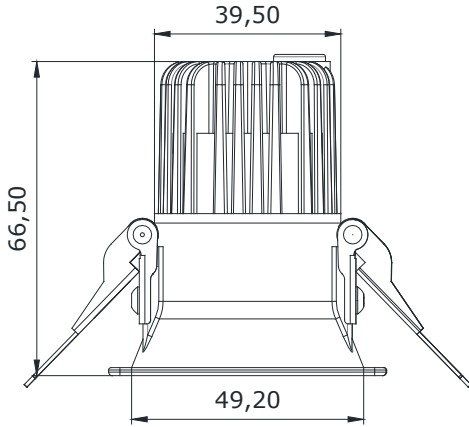


Elektrostatik toz boya kaplı alüminyum gövde.
Taş yünü ve alçıpan tavan sistemlerine uygun montaj.
Yüksek verimli ve uzun ömürlü LED.
Yüksek renksel geri verim indeksi.
Yüksek yansıtma ve homojen yayılma sahip reflektör sistemi.
Yüksek verimliliğe sahip LED sürücüsü.

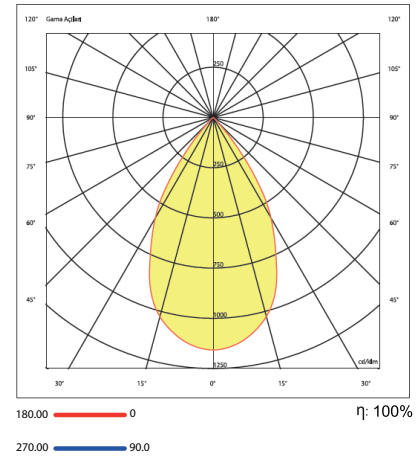
Kullanım Alanları



Teknik Çizim



Işık Şiddeti Dağılım Eğrisi



Model	Güç (W)	Giriş Gerilimi (V)	Frekans (Hz)	Işık Akısı (Lm)	Renk Sıcaklığı (K)	Boyutlar (axbxc mm)	Montaj Delik Çapı (Ø mm)	Renksel Ger.İnd. (CRI)
SAS toro 006	6	220-240	50~60	620 Lm	2700K/3000K/4000K	59x66,50	55	> 80
SAS toro 008	8	220-240	50~60	825 Lm	2700K/3000K/4000K	59x66,50	55	> 80



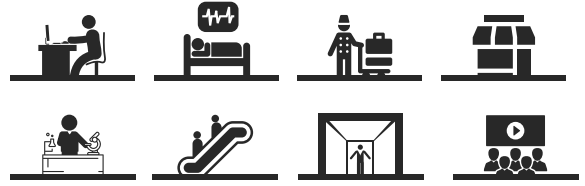
LANA



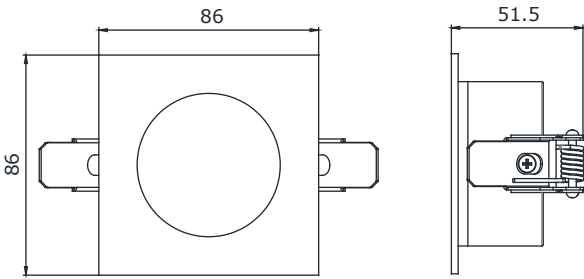
Özellikler

Elektrostatik toz boya kaplı alüminyum enjeksiyon gövde.
Taş yünü ve alçıpan tavan sistemlerine uygun montaj.
Yüksek verimli ve uzun ömürlü LED.
Yüksek renksel geri verim indeksi.
Yüksek ışık geçirgenliği ve homojen yayılıma sahip opal PMMA difüzör.
Yüksek verimliliğe sahip LED sürücüsü.

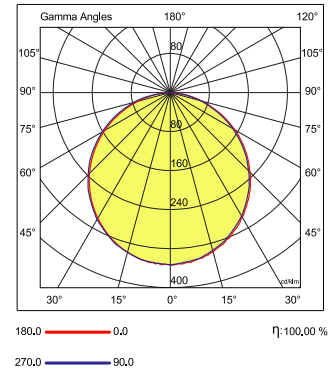
Kullanım Alanları



Teknik Çizim



Işık Şiddeti Dağılım Eğrisi



Model	Güç (W)	Giriş Gerilimi (V)	Frekans (Hz)	Işık Akısı (Lm)	Renk Sıcaklığı (K)	Boyutlar (axbxc mm)	Montaj Delik Çapı (Ø mm)	Renksel Ger.İnd. (CRI)
SAS İana 006	6	220-240	50~60	700 Lm	2700K/3000K/4000K	86x86x51.5	70	> 80
SAS İana 008	8	220-240	50~60	900 Lm	2700K/3000K/4000K	86x86x51.5	70	> 80
SAS İana 010	10	220-240	50~60	1100 Lm	2700K/3000K/4000K	86x86x51.5	70	> 80



LUNA



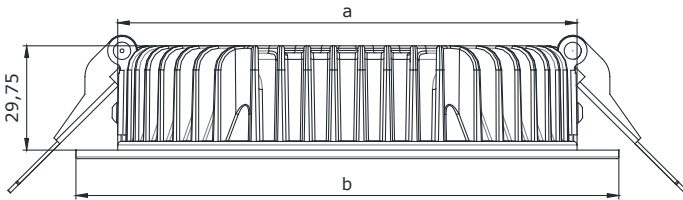
Özellikler

Elektrostatik toz boya kaplı alüminyum enjeksiyon gövde.
Taş yünü ve alçıpan tavan sistemlerine uygun montaj.
Yüksek verimli ve uzun ömürlü LED.
Yüksek renksel geri verim indeksi.
Yüksek ışık geçirgenliği ve homojen yayılıma sahip opal PMMA difüzör.
Yüksek verimliliğe sahip LED sürücüsü.

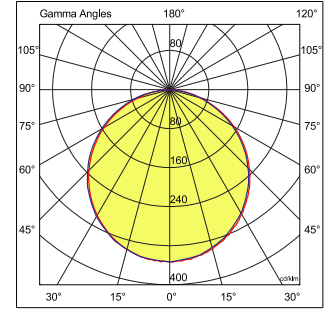
Kullanım Alanları



Teknik Çizim



Işık Şiddeti Dağılım Eğrisi



180.0 — 0.0
270.0 — 90.0
η: 100,00 %



Model	Güç (W)	Giriş Gerilimi (V)	Frekans (Hz)	Işık Akısı (Lm)	Renk Sıcaklığı (K)	Boyutlar (axb x mm)	Montaj Delik Çapı (Ø mm)	Renksel Ger.İnd. (CRI)
SAS luna 007	7	220-240	50~60	600 Lm	2700K/3000K/4000K	89x113x29,75	100	> 80
SAS luna 009	9	220-240	50~60	770 Lm	2700K/3000K/4000K	89x113x29,75	100	> 80
SAS luna 012	12	220-240	50~60	1030 Lm	2700K/3000K/4000K	131x155x29,75	140	> 80
SAS luna 015	15	220-240	50~60	1285 Lm	2700K/3000K/4000K	131x155x29,75	140	> 80
SAS luna 018	18	220-240	50~60	1540 Lm	2700K/3000K/4000K	184x208x29,75	190	> 80
SAS luna 024	24	220-240	50~60	2060 Lm	2700K/3000K/4000K	184x208x29,75	190	> 80



KEDO



Özellikler

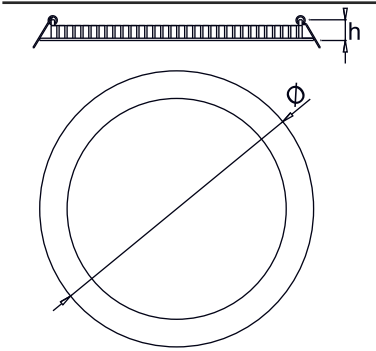
Elektrostatik toz boya kaplı alüminyum enjeksiyon gövde.
Taş yünü ve alçıpan tavan sistemlerine uygun montaj.
Yüksek verimli ve uzun ömürlü LED.
Yüksek renksel geri verim indeksi.
Yüksek ışık geçirgenliği ve homojen yayılıma sahip opal PMMA difüzör.
Yüksek verimliliğe sahip LED sürücüsü.



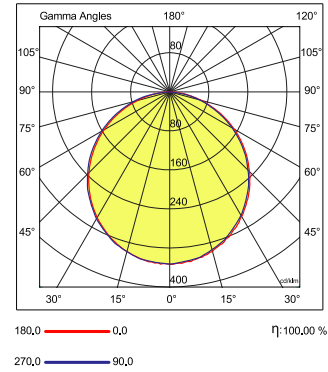
Kullanım Alanları



Teknik Çizim



Işık Şiddeti Dağılım Eğrisi



Model	Güç (W)	Giriş Gerilimi (V)	Frekans (Hz)	Işık Akısı (Lm)	Renk Sıcaklığı (K)	Boyutlar (Øxh mm)	Montaj Delik Çapı (Ø mm)	Renksel Ger.İnd. (CRI)
SAS kedo 003	3	85-265	50~60	200 Lm	3000K/4000K/6500K	85x20	75	> 80
SAS kedo 006	6	85-265	50~60	420 Lm	3000K/4000K/6500K	120x20	105	> 80
SAS kedo 009	9	85-265	50~60	640 Lm	3000K/4000K/6500K	150x20	130	> 80
SAS kedo 012	12	85-265	50~60	900 Lm	3000K/4000K/6500K	170x20	155	> 80
SAS kedo 015	15	85-265	50~60	1120 Lm	3000K/4000K/6500K	190x20	175	> 80
SAS kedo 018	18	85-265	50~60	1390 Lm	3000K/4000K/6500K	223x20	205	> 80



GULİ



Özellikler

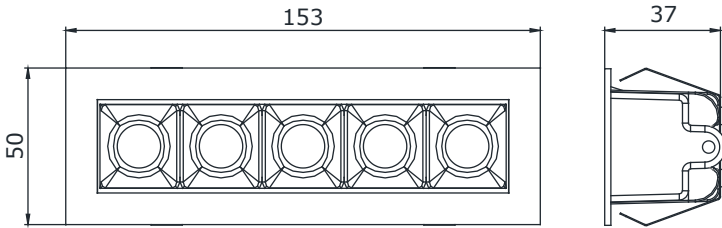
Elektrostatik toz boya kaplı alüminyum gövde.
Taş yünü ve alçıpan tavan sistemlerine uygun montaj.
Yüksek verimli ve uzun ömürlü LED.
Yüksek renksel geri verim indeksi.
Yüksek yansıtma ve homojen yayılma sahip reflektör sistemi.
Yüksek verimliliğe sahip LED sürücüsü.



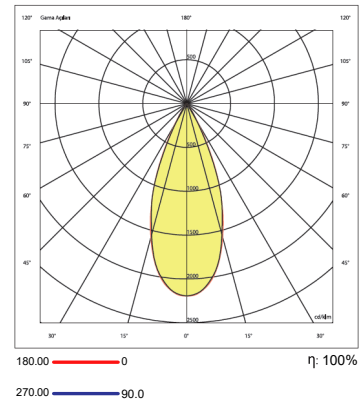
Kullanım Alanları



Teknik Çizim



Işık Şiddeti Dağılım Eğrisi



Model	Güç (W)	Giriş Gerilimi (V)	Frekans (Hz)	Işık Akısı (Lm)	Renk Sıcaklığı (K)	Boyutlar (axbxc mm)	Montaj Delik (axb mm)	Renksel Ger.İnd. (CRI)
SAS guli 005	5x1	220-240	50~60	600 Lm	2700K/3000K/4000K/6500K	153x50x37	90x35	> 80
SAS guli 010	5x2	220-240	50~60	1300 Lm	2700K/3000K/4000K/6500K	153x90x37	90x75	> 80



DORE

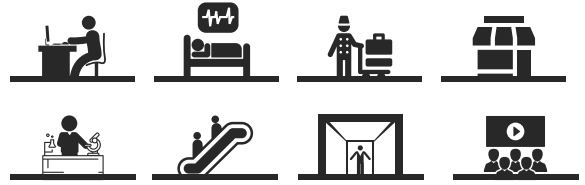


Özellikler

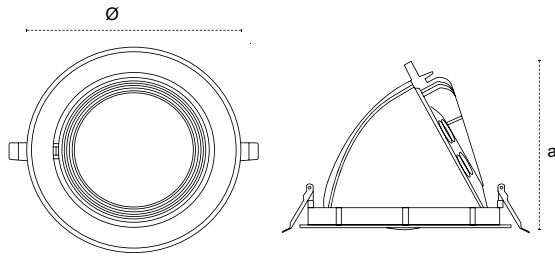


Elektrostatik toz boya kaplı alüminyum gövde.
Taş yünü ve alçıpan tavan sistemlerine uygun montaj.
Yüksek verimli ve uzun ömürlü LED.
Yüksek renksel geri verim indeksi.
Yüksek yansıtma ve homojen yayılma sahip reflektör sistemi.
Yüksek verimliliğe sahip LED sürücüsü.

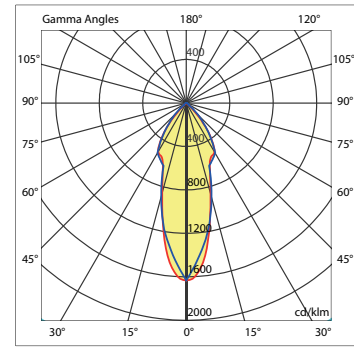
Kullanım Alanları



Teknik Çizim



Işık Şiddeti Dağılım Eğrisi



180.00 — 0 30W LED η : 100%
270.00 — 90.0



Model	Güç (W)	Giriş Gerilimi (V)	Frekans (Hz)	Işık Akısı (Lm)	Renk Sıcaklığı (K)	Boyutlar (Øxh mm)	Montaj Delik Çapı (Ø mm)	Renksel Ger.İnd. (CRI)
SAS dore 010	10	220-240	50~60	1000 Lm	3000K/4000K	90x70	75	> 80
SAS dore 020	20	220-240	50~60	1740 Lm	3000K/4000K	135x95	125	> 80
SAS dore 030	30	220-240	50~60	3540 Lm	3000K/4000K	145x125	165	> 80
SAS dore 040	40	220-240	50~60	4720 Lm	3000K/4000K	190x155	175	> 80