



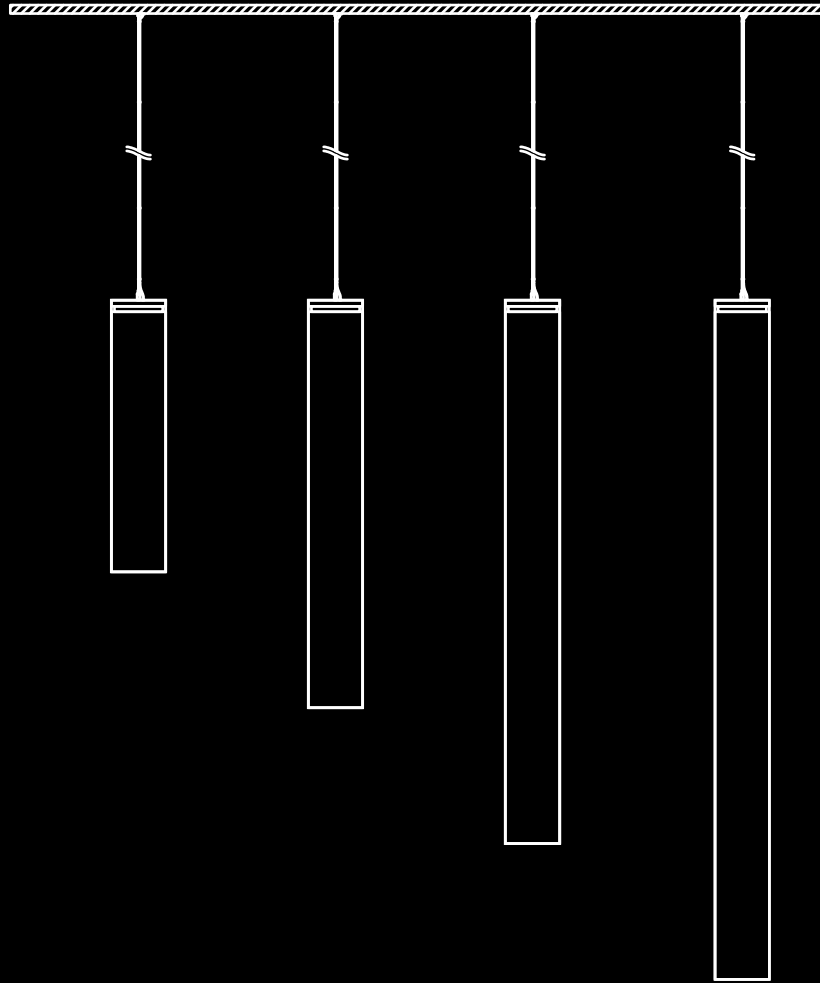
sarkit armatürleri

SARKIT ARMATÜRLER

DE LIGHT üretimi sarkıt lambalar, oluşturulan armatür tipine ve uygulamaya bağlı olarak doğrudan ve dolaylı ışığın bir kombinasyonunu sağlayabilir. Sarkıt lamba, bir mekanda önemli bir tasarım öğesi olarak veya saf bir aydınlatma aracı olarak kullanılabilir.

İç mekanınıza mükemmel şekilde uyan bir sarkıt lamba estetik yaratır. Buna sahip olduğumuzu ediyoruz. Trend belirleyen bir sarkıt lamba koleksiyonumuz olduğundan, her farklı yaşam tarzı için çok fazla seçenek sağlayabiliyoruz.

Özel askı sistemleri Armatürlerin istenilen yükseklikte kullanılmasını sağlayan dekoratif sistemlerdir.





LEMİ



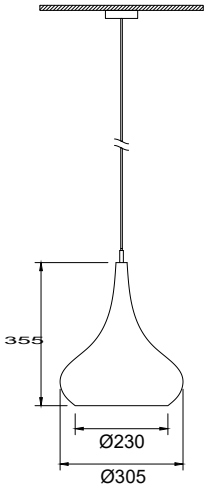
Özellikler

Elektrostatik toz boya kaplı alüminyum sıvama gövde.
Yüksek renksel geri verim indeksi.
Düşük enerji tüketimi, yüksek verim.
Darbeye ve titreşime dayanıklı gövde yapısı.

Kullanım Alanları



Teknik Çizim



Işık Şiddeti Dağılım Eğrisi





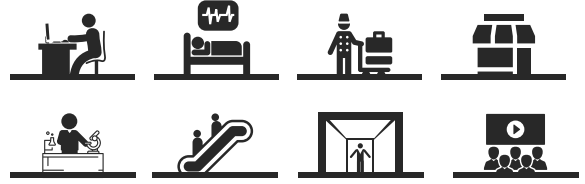
LORA



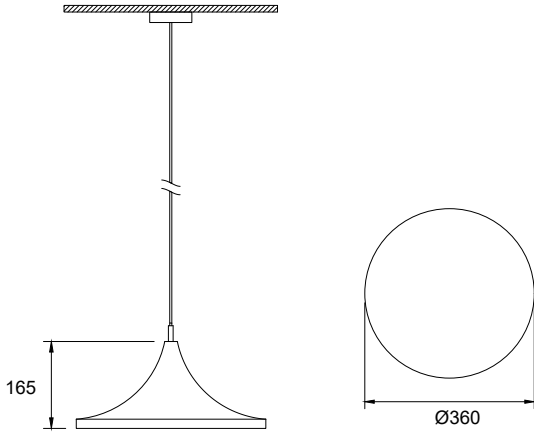
Özellikler

Elektrostatik toz boya kaplı alüminyum sıvama gövde.
Yüksek renksel geri verim indeksi.
Düşük enerji tüketimi, yüksek verim.
Darbeye ve titreşime dayanıklı gövde yapısı.

Kullanım Alanları



Teknik Çizim





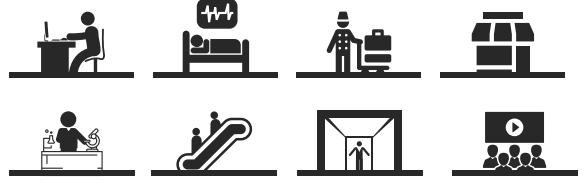
RALİ



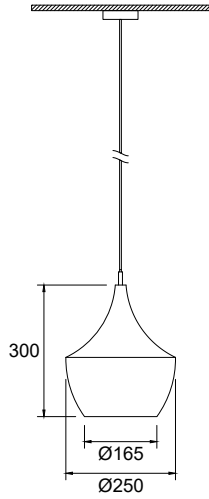
Özellikler

Elektrostatik toz boya kaplı alüminyum sıvama gövde.
Yüksek renksel geri verim indeksi.
Düşük enerji tüketimi, yüksek verim.
Darbeye ve titreşime dayanıklı gövde yapısı.

Kullanım Alanları



Teknik Çizim





RAVA



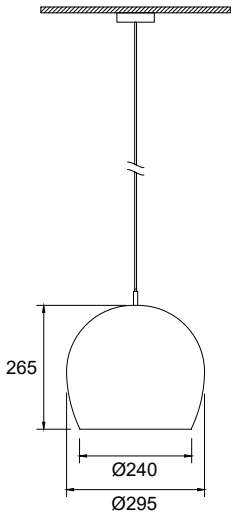
Özellikler

Elektrostatik toz boya kaplı alüminyum sıvama gövde.
Yüksek renksel geri verim indeksi.
Düşük enerji tüketimi, yüksek verim.
Darbeye ve titreşime dayanıklı gövde yapısı.

Kullanım Alanları



Teknik Çizim





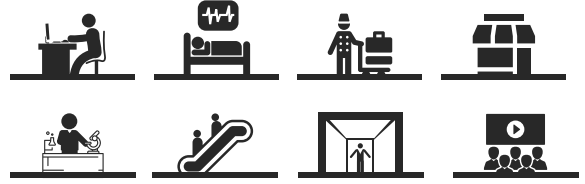
PENİ



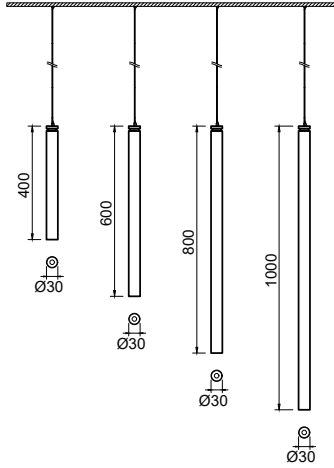
Özellikler

Elektrostatik toz boya kaplı alüminyum enjeksiyon gövde.
Yüksek verimli ve uzun ömürlü LED.
Yüksek renksel geri verim indeksi.
Yüksek ışık geçirgenliği ve homojen yayılıma sahip lens.
Sabit akım çıkışlı, yüksek verimliliğe sahip LED sürücü.

Kullanım Alanları



Teknik Çizim



Model	Güç (W)	Giriş Gerilimi (V)	Frekans (Hz)	Işık Akısı (Lm)	Renk Sıcaklığı (K)	Boyutlar (Øxh mm)	Renksel Ger.İnd. (CRI)
SAR peni 0400	2.2	220-240	50~60	280 Lm	3000K/4000K	30x400	> 80
SAR peni 0600	2.2	220-240	50~60	280 Lm	3000K/4000K	30x600	> 80
SAR peni 0800	2.2	220-240	50~60	280 Lm	3000K/4000K	30x800	> 80
SAR peni 1000	2.2	220-240	50~60	280 Lm	3000K/4000K	30x1000	> 80



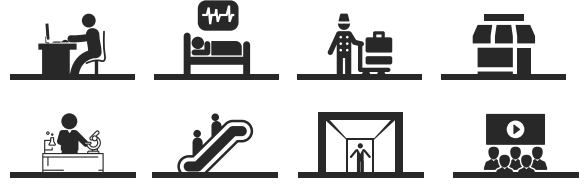
YETİ



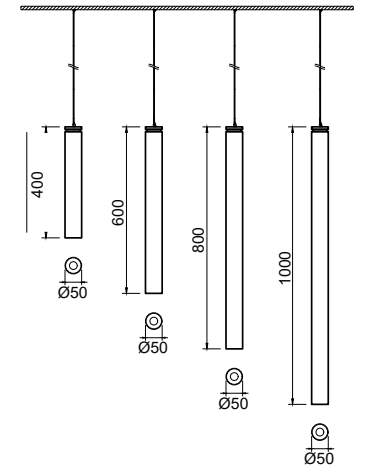
Özellikler

Elektrostatik toz boya kaplı alüminyum enjeksiyon gövde.
Yüksek verimli ve uzun ömürlü LED.
Yüksek renksel geri verim indeksi.
Yüksek ışık geçirgenliği ve homojen yayılıma sahip lens.
Sabit akım çıkışlı, yüksek verimliliğe sahip LED sürücüsü.

Kullanım Alanları



Teknik Çizim



Model	Güç (W)	Giriş Gerilimi (V)	Frekans (Hz)	Işık Akısı (Lm)	Renk Sıcaklığı (K)	Boyutlar (Øxh mm)	Renksel Ger.İnd. (CRI)
SAR yeti 0400	8	220-240	50~60	1000 Lm	3000K/4000K	50x400	> 80
SAR yeti 0600	8	220-240	50~60	1000 Lm	3000K/4000K	50x600	> 80
SAR yeti 0800	8	220-240	50~60	1000 Lm	3000K/4000K	50x800	> 80
SAR yeti 1000	8	220-240	50~60	1000 Lm	3000K/4000K	50x1000	> 80



PURİ



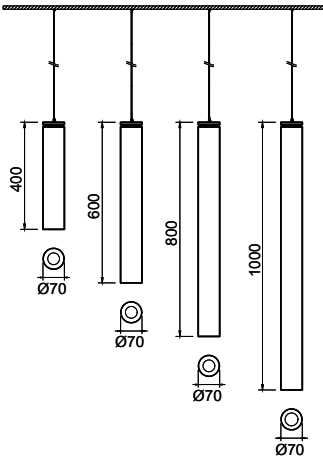
Özellikler

Elektrostatik toz boya kaplı alüminyum enjeksiyon gövde.
Yüksek verimli ve uzun ömürlü LED.
Yüksek renksel geri verim indeksi.
Yüksek ışık geçirgenliği ve homojen yayılıma sahip lens.
Sabit akım çıkışlı, yüksek verimliliğe sahip LED sürücüsü.

Kullanım Alanları



Teknik Çizim



Model	Güç (W)	Giriş Gerilimi (V)	Frekans (Hz)	Işık Akısı (Lm)	Renk Sıcaklığı (K)	Boyutlar (Øxh mm)	Renksel Ger.İnd. (CRI)
SAR puri 0400	10	220-240	50~60	1250 Lm	3000K/4000K	70x400	> 80
SAR puri 0600	10	220-240	50~60	1250 Lm	3000K/4000K	70x600	> 80
SAR puri 0800	10	220-240	50~60	1250 Lm	3000K/4000K	70x800	> 80
SAR puri 1000	10	220-240	50~60	1250 Lm	3000K/4000K	70x1000	> 80



VADO



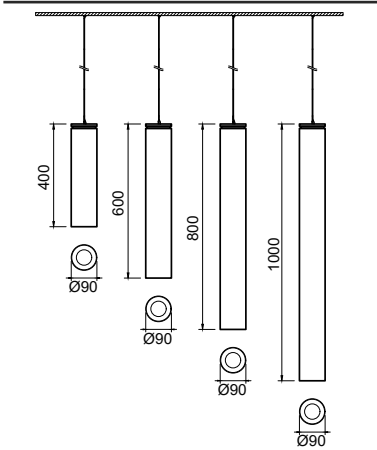
Özellikler

Elektrostatik toz boya kaplı alüminyum enjeksiyon gövde.
Yüksek verimli ve uzun ömürlü LED.
Yüksek renksel geri verim indeksi.
Yüksek ışık geçirgenliği ve homojen yayılıma sahip lens.
Sabit akım çıkışlı, yüksek verimliliğe sahip LED sürücü.

Kullanım Alanları



Teknik Çizim



Model	Güç (W)	Giriş Gerilimi (V)	Frekans (Hz)	Işık Akısı (Lm)	Renk Sıcaklığı (K)	Boyutlar (Øxh mm)	Renksel Ger.İnd. (CRI)
SAR vado 0400	18	220-240	50~60	2250 Lm	3000K/4000K	90x400	> 80
SAR vado 0600	18	220-240	50~60	2250 Lm	3000K/4000K	90x600	> 80
SAR vado 0800	18	220-240	50~60	2250 Lm	3000K/4000K	90x800	> 80
SAR vado 1000	18	220-240	50~60	2250 Lm	3000K/4000K	90x1000	> 80



FALİ

2YIL
GARANTİ

IP20

CE



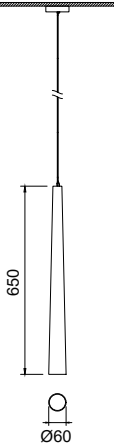
Özellikler

Elektrostatik toz boya kaplı alüminyum enjeksiyon gövde.
Yüksek verimli ve uzun ömürlü LED.
Yüksek renksel geri verim indeksi.
Yüksek ışık geçirgenliği ve homojen yayılıma sahip lens.
Sabit akım çıkışlı, yüksek verimliliğe sahip LED sürücüsü.

Kullanım Alanları



Teknik Çizim



Model	Güç (W)	Giriş Gerilimi (V)	Frekans (Hz)	Işık Akısı (Lm)	Renk Sıcaklığı (K)	Boyutlar (Øxh mm)	Renksel Ger.İnd. (CRI)
SAR fali 010	10	220-240	50~60	1050 Lm	2700K/3000K/4000K	60x650	> 80



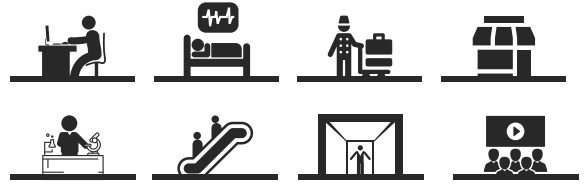
MUNO



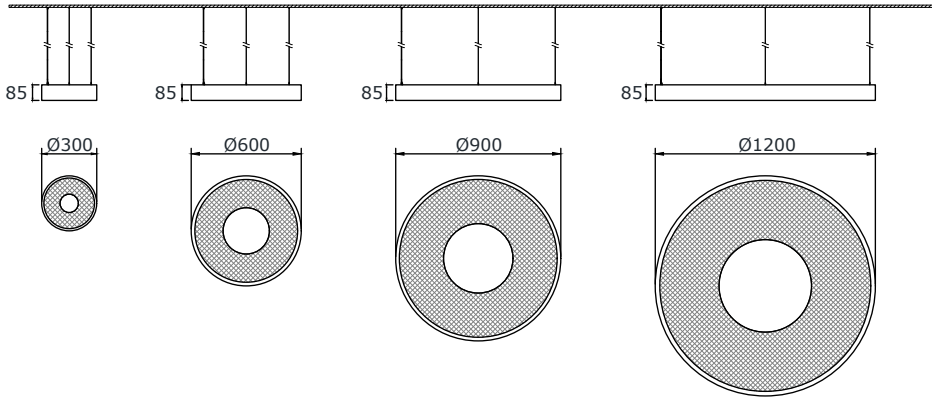
Özellikler

- Elektrostatik toz boya kaplı gövde.
- Yüksek verimli ve uzun ömürlü LED.
- Yüksek renksel geri verim indeksi.
- Yüksek ışık geçirgenliği ve homojen yayılıma sahip opal PMMA difüzör.
- Yüksek verimliliğe sahip LED sürücüsü.

Kullanım Alanları



Teknik Çizim



Model	Güç (W)	Giriş Gerilimi (V)	Frekans (Hz)	Işık Akısı (Lm)	Renk Sıcaklığı (K)	Boyutlar (Øxh mm)	Renksel Ger.İnd. (CRI)
SAR muno 010	10	220-240	50~60	1420 Lm	3000K/4000K	300x85	> 80
SAR muno 020	20	220-240	50~60	2780 Lm	3000K/4000K	600x85	> 80
SAR muno 030	30	220-240	50~60	4160 Lm	3000K/4000K	900x85	> 80
SAR muno 040	40	220-240	50~60	5500 Lm	3000K/4000K	1200x85	> 80



POLİ



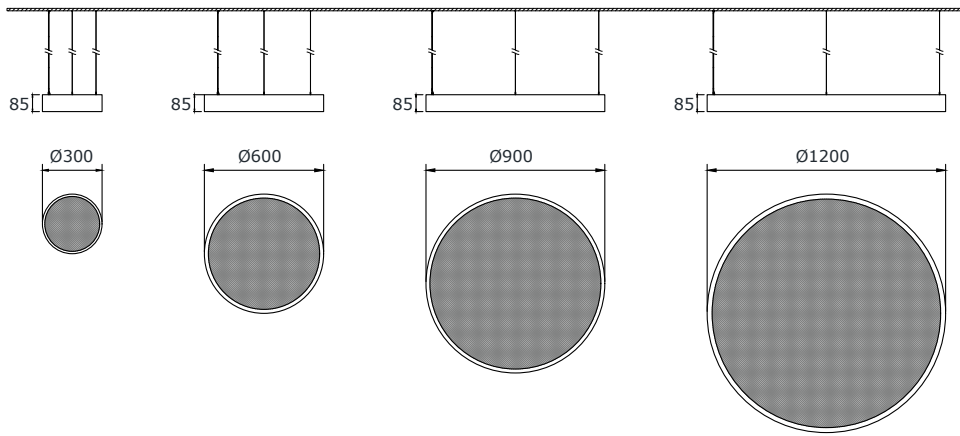
Özellikler

- Elektrostatik toz boya kaplı gövde.
- Yüksek verimli ve uzun ömürlü LED.
- Yüksek renksel geri verim indeksi.
- Yüksek ışık geçirgenliği ve homojen yayılıma sahip opal PMMA difüzör.
- Yüksek verimliliğe sahip LED sürücüsü.

Kullanım Alanları



Teknik Çizim



Model	Güç (W)	Giriş Gerilimi (V)	Frekans (Hz)	Işık Akısı (Lm)	Renk Sıcaklığı (K)	Boyutlar (Øxh mm)	Renksel Ger.İnd. (CRI)
SAR poli 014	14	220-240	50~60	1720 Lm	3000K/4000K	300x85	> 80
SAR poli 024	24	220-240	50~60	3140 Lm	3000K/4000K	600x85	> 80
SAR poli 034	34	220-240	50~60	4540 Lm	3000K/4000K	900x85	> 80
SAR poli 044	44	220-240	50~60	5950 Lm	3000K/4000K	1200x85	> 80



ALDE



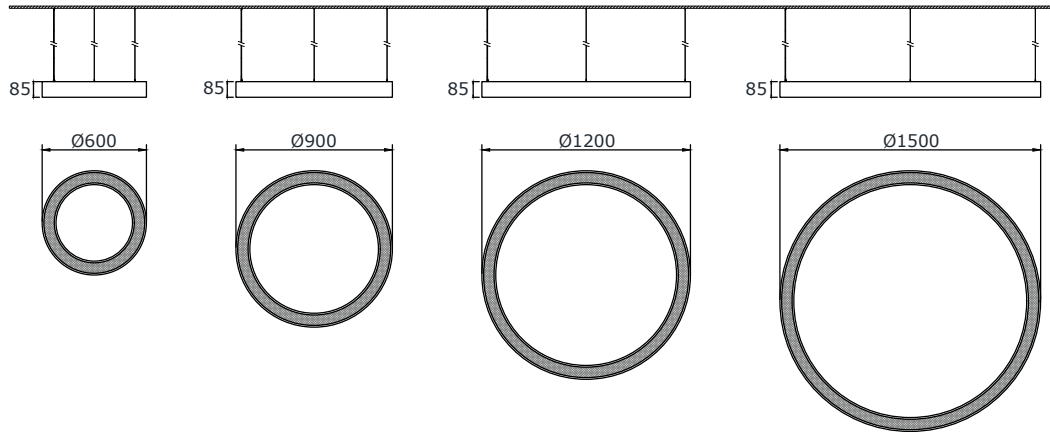
Özellikler

- Elektrostatik toz boya kaplı gövde.
- Yüksek verimli ve uzun ömürlü LED.
- Yüksek renksel geri verim indeksi.
- Yüksek ışık geçirgenliği ve homojen yayılıma sahip opal PMMA difüzör.
- Yüksek verimliliğe sahip LED sürücüsü.

Kullanım Alanları



Teknik Çizim



Model	Güç (W)	Giriş Gerilimi (V)	Frekans (Hz)	Işık Akısı (Lm)	Renk Sıcaklığı (K)	Boyutlar (Øxh mm)	Renksel Ger.İnd. (CRI)
SAR alde 024	24	220-240	50~60	3900 Lm	3000K/4000K	600x85	> 80
SAR alde 048	48	220-240	50~60	5650 Lm	3000K/4000K	900x85	> 80
SAR alde 064	64	220-240	50~60	7560 Lm	3000K/4000K	1200x85	> 80
SAR alde 084	84	220-240	50~60	9450 Lm	3000K/4000K	1500x85	> 80

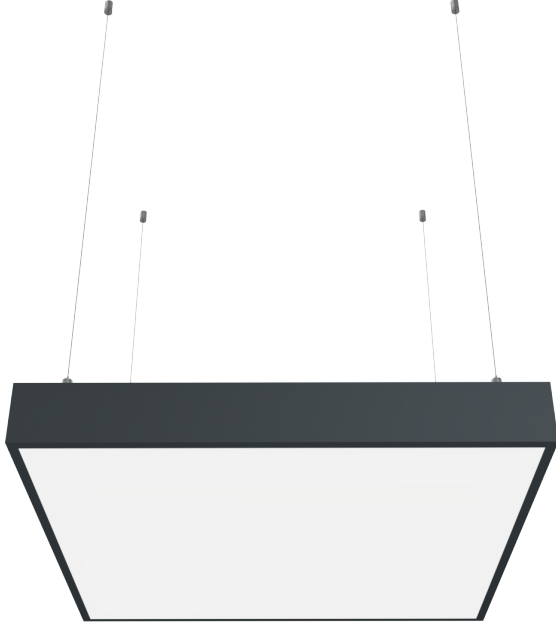


FAZE

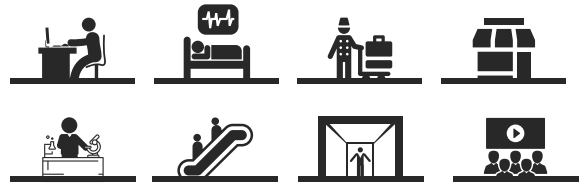


Özellikler

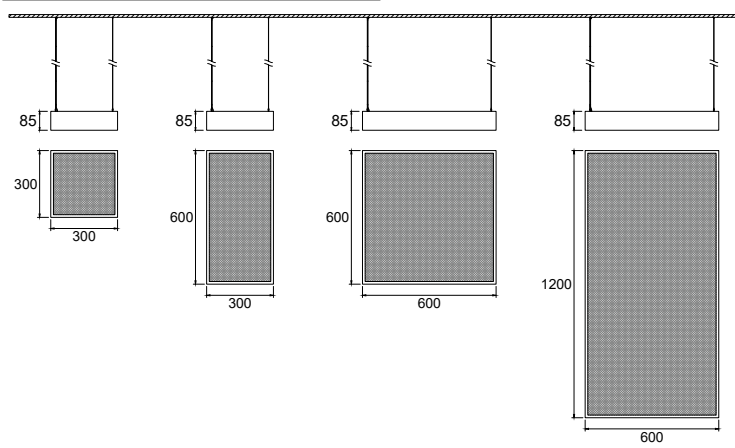
Elektrostatik toz boya kaplı gövde.
Yüksek verimli ve uzun ömürlü LED.
Yüksek renksel geri verim indeksi.
Yüksek ışık geçirgenliği ve homojen yayılıma sahip opal PMMA difüzör.
Yüksek verimliliğe sahip LED sürücüsü.



Kullanım Alanları



Teknik Çizim



Model	Güç (W)	Giriş Gerilimi (V)	Frekans (Hz)	Işık Akısı (Lm)	Renk Sıcaklığı (K)	Boyutlar (axbxc mm)	Renksel Ger.İnd. (CRI)
SAR faze 016	16	220-240	50~60	1700 Lm	3000K/4000K	300x300x85	> 80
SAR faze 026	26	220-240	50~60	3300 Lm	3000K/4000K	300x600x85	> 80
SAR faze 036	36	220-240	50~60	4300 Lm	3000K/4000K	600x600x85	> 80
SAR faze 064	64	220-240	50~60	5800 Lm	3000K/4000K	600x1200x85	> 80



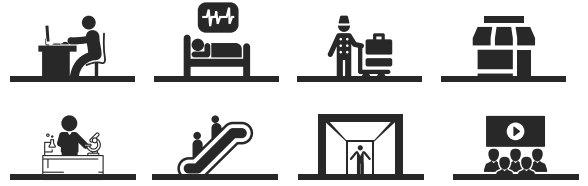
BALA



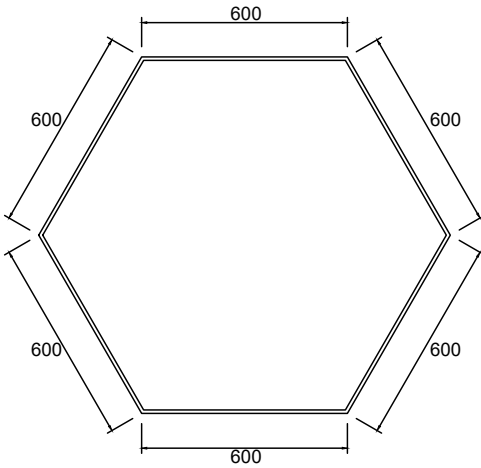
Özellikler

- Elektrostatik toz boya kaplı gövde.
- Yüksek verimli ve uzun ömürlü LED.
- Yüksek renksel geri verim indeksi.
- Yüksek ışık geçirgenliği ve homojen yayılıma sahip opal PMMA difüzör.
- Yüksek verimliliğe sahip LED sürücüsü.

Kullanım Alanları



Teknik Çizim





AYDA

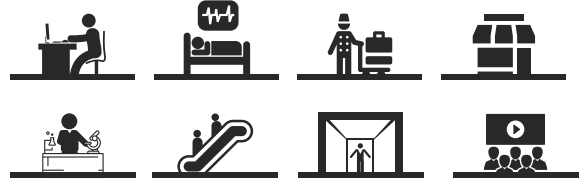


Özellikler

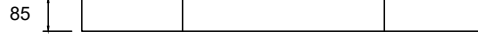
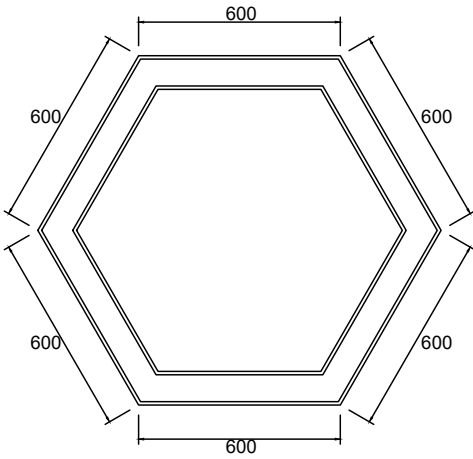
Elektrostatik toz boya kaplı gövde.
Yüksek verimli ve uzun ömürlü LED.
Yüksek renksel geri verim indeksi.
Yüksek ışık geçirgenliği ve homojen yayılıma sahip opal PMMA difüzör.
Yüksek verimliliğe sahip LED sürücüsü.



Kullanım Alanları

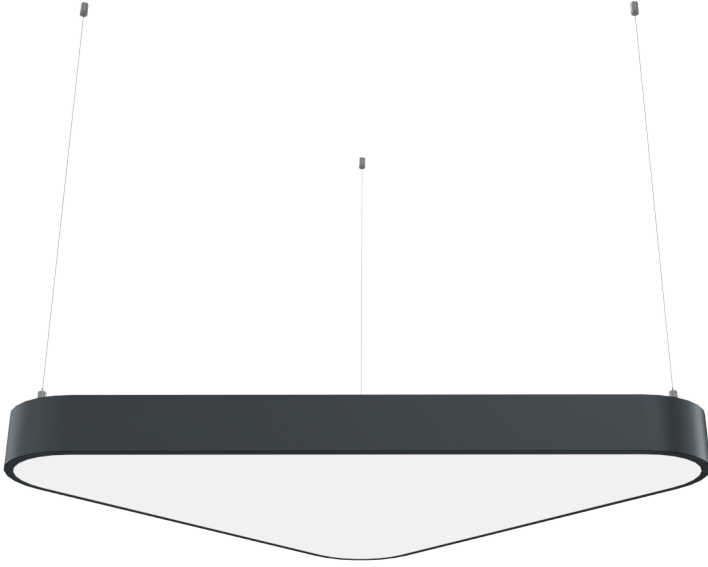


Teknik Çizim





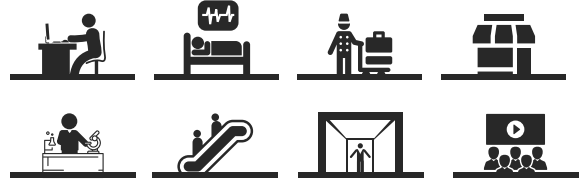
HATO



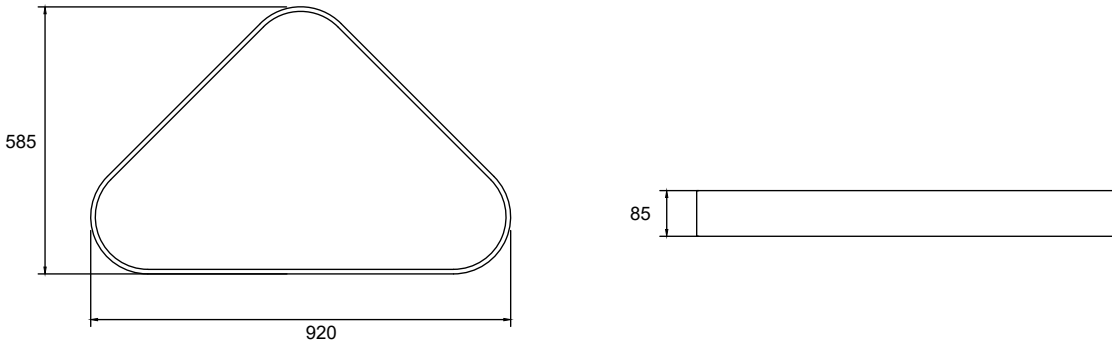
Özellikler

- Elektrostatik toz boya kaplı gövde.
- Yüksek verimli ve uzun ömürlü LED.
- Yüksek renksel geri verim indeksi.
- Yüksek ışık geçirgenliği ve homojen yayılıma sahip opal PMMA difüzör.
- Yüksek verimliliğe sahip LED sürücüsü.

Kullanım Alanları



Teknik Çizim



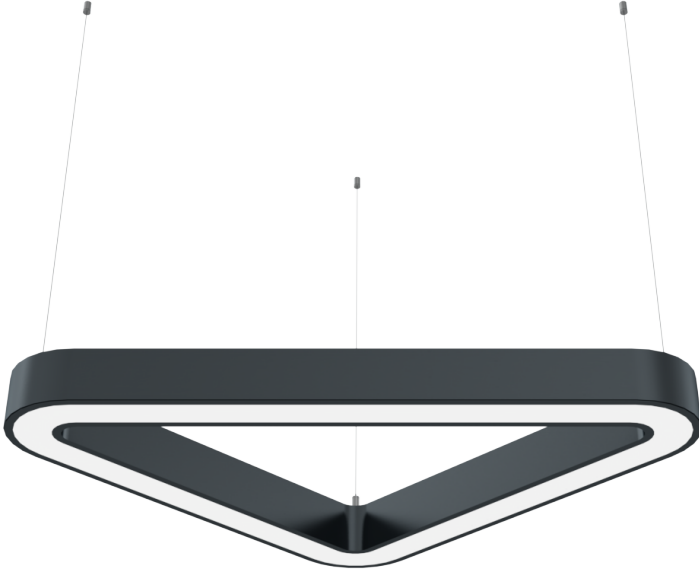


FASİ

2YIL
GARANTİ

IP20

CE



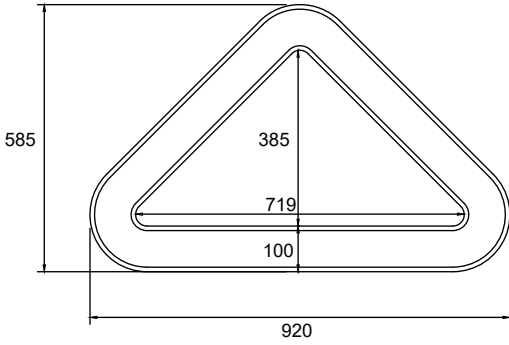
Özellikler

- Elektrostatik toz boya kaplı gövde.
- Yüksek verimli ve uzun ömürlü LED.
- Yüksek renksel geri verim indeksi.
- Yüksek ışık geçirgenliği ve homojen yayılıma sahip opal PMMA difüzör.
- Yüksek verimliliğe sahip LED sürücüsü.

Kullanım Alanları



Teknik Çizim





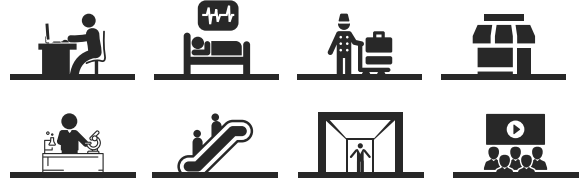
ALES



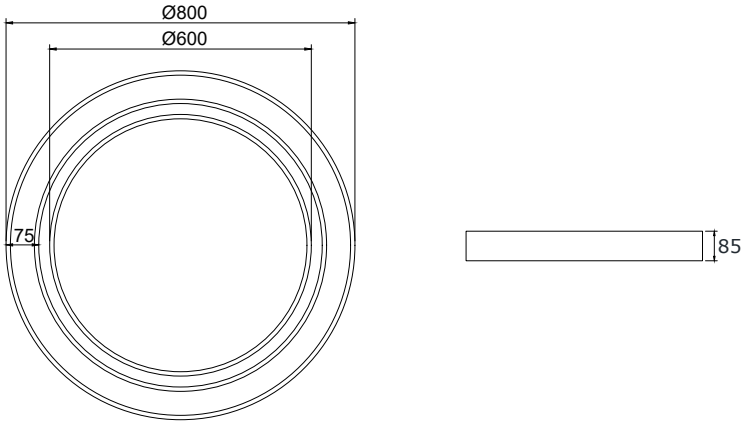
Özellikler

Elektrostatik toz boya kaplı gövde.
Yüksek verimli ve uzun ömürlü LED.
Yüksek renksel geri verim indeksi.
Yüksek ışık geçirgenliği ve homojen yayılıma sahip opal PMMA difüzör.
Yüksek verimliliğe sahip LED sürücüsü.

Kullanım Alanları



Teknik Çizim





MAYA

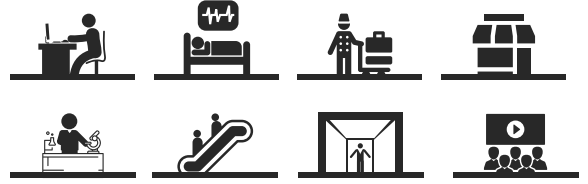


Özellikler

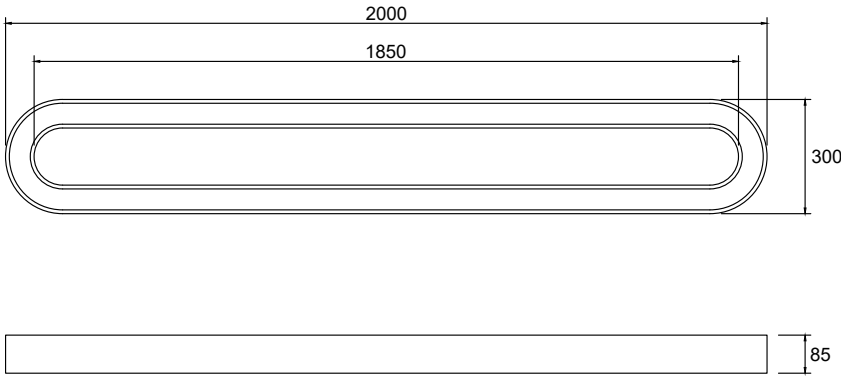


- Elektrostatik toz boya kaplı gövde.
- Yüksek verimli ve uzun ömürlü LED.
- Yüksek renksel geri verim indeksi.
- Yüksek ışık geçirgenliği ve homojen yayılıma sahip opal PMMA difüzör.
- Yüksek verimliliğe sahip LED sürücüsü.

Kullanım Alanları



Teknik Çizim



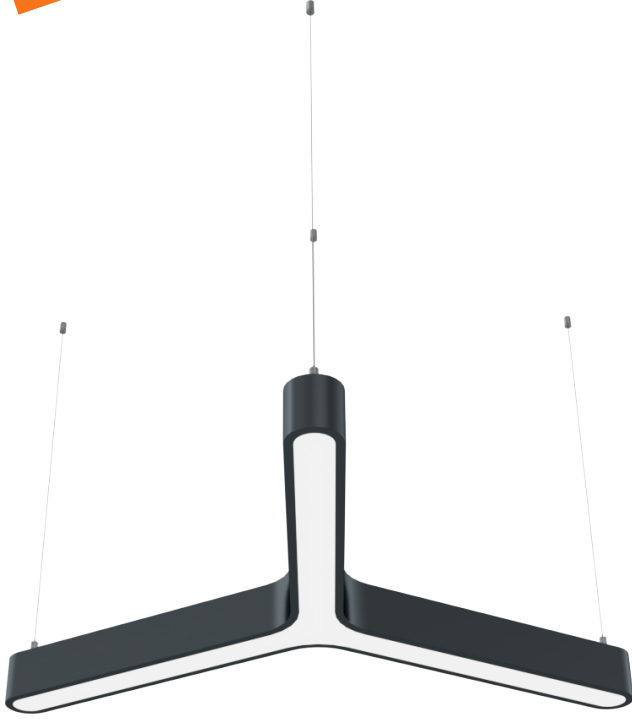


AKUA

2 YIL
GARANTİ

IP20

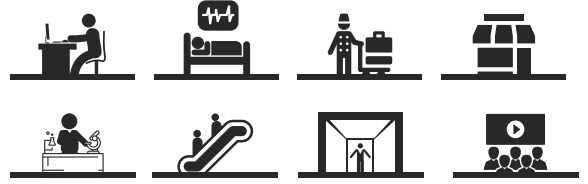
CE



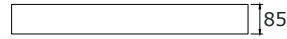
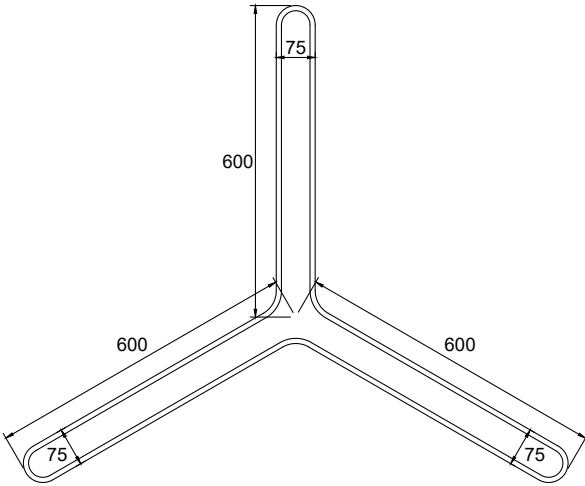
Özellikler

Elektrostatik toz boya kaplı gövde.
Yüksek verimli ve uzun ömürlü LED.
Yüksek renksel geri verim indeksi.
Yüksek ışık geçirgenliği ve homojen yayılıma sahip opal PMMA difüzör.
Yüksek verimliliğe sahip LED sürücüsü.

Kullanım Alanları



Teknik Çizim

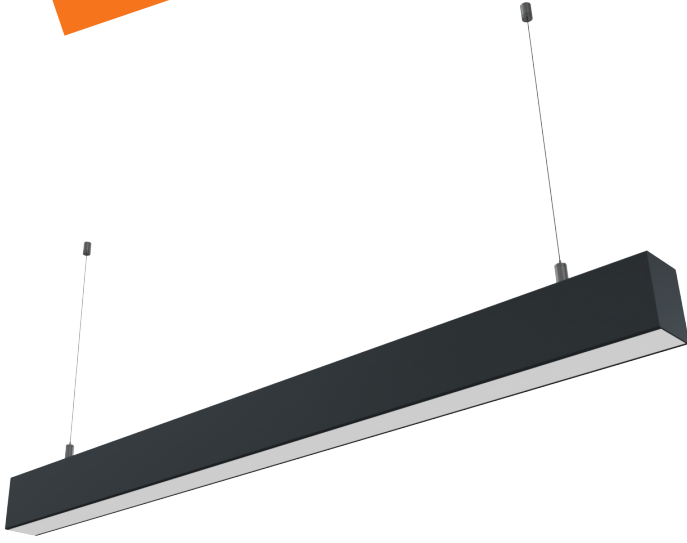




YURİ

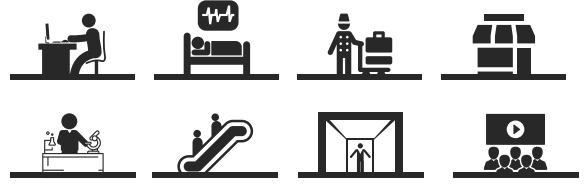


Özellikler

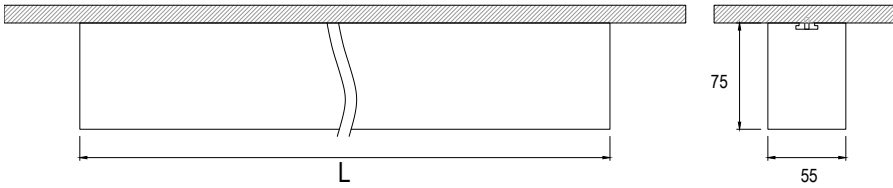


- Elektrostatik toz boya kaplı gövde.
- Yüksek verimli ve uzun ömürlü LED.
- Yüksek renksel geri verim indeksi.
- Yüksek ışık geçirgenliği ve homojen yayılıma sahip opal PMMA difüzör.
- Yüksek verimliliğe sahip LED sürücüsü.

Kullanım Alanları



Teknik Çizim



Model	Güç/Metre (W/m)	Giriş Gerilimi (V)	Frekans (Hz)	Işık Akısı/Metre (Lm/m)	Renk Sıcaklığı (K)	Boyutlar (axb mm)	Renksel Ger.İnd. (CRI)
SAR yuri 010	10	220-240	50~60	1100 Lm	3000K/4000K	55x75	> 80
SAR yuri 014	14	220-240	50~60	1500 Lm	3000K/4000K	55x75	> 80



AFAR

2 YIL
GARANTİ

IP20

CE

Özellikler

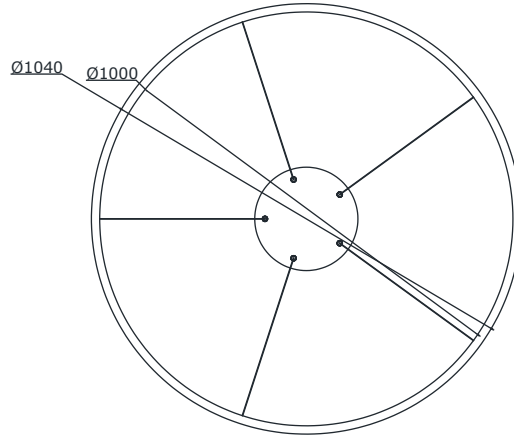
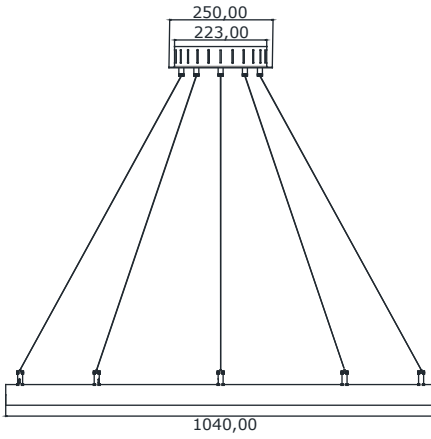
Elektrostatik toz boya kaplı alüminyum enjeksiyon gövde.
Yüksek verimli ve uzun ömürlü LED.
Yüksek renksel geri verim indeksi.
Yüksek ışık geçirgenliği ve homojen yayılıma sahip opal PMMA difüzör.
Sabit akım çıkışlı, yüksek verimliliğe sahip LED sürücüsü.



Kullanım Alanları



Teknik Çizim



Model	Güç (W)	Giriş Gerilimi (V)	Frekans (Hz)	Işık Akısı (Lm)	Renk Sıcaklığı (K)	Boyutlar (Øxh mm)	Renksel Ger.İnd. (CRI)
leo-sava24	24	220-240	50~60	2600 Lm	2700K/3000K/4000K	600x90	> 80
leo-sava48	48	220-240	50~60	5000 Lm	2700K/3000K/4000K	900x90	> 80
leo-sava64	64	220-240	50~60	6600 Lm	2700K/3000K/4000K	1200x90	> 80
leo-sava80	80	220-240	50~60	8200 Lm	2700K/3000K/4000K	1500x90	> 80



AYSU

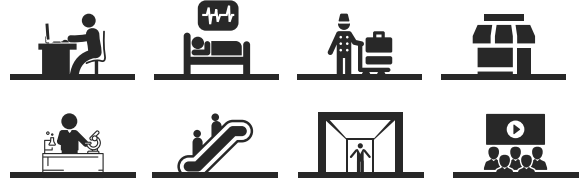


Özellikler

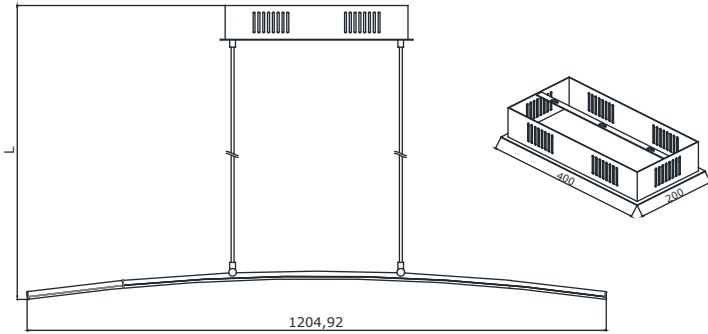
Elektrostatik toz boya kaplı alüminyum enjeksiyon gövde.
Yüksek verimli ve uzun ömürlü LED.
Yüksek renksel geri verim indeksi.
Yüksek ışık geçirgenliği ve homojen yayılıma sahip opal PMMA difüzör.
Sabit akım çıkışlı, yüksek verimliliğe sahip LED sürücüsü.



Kullanım Alanları



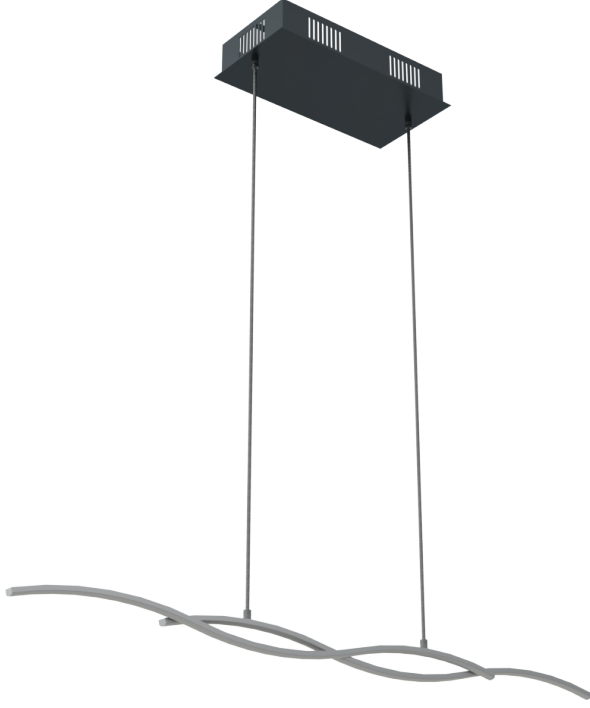
Teknik Çizim



Model	Güç (W)	Giriş Gerilimi (V)	Frekans (Hz)	Işık Akısı (Lm)	Renk Sıcaklığı (K)	Boyutlar (L mm)	Renksel Ger.İnd. (CRI)
leo-melis	2x20	85-265	50~60	4500Lm	3000K/4000K/6500K	1200	> 80



RASU



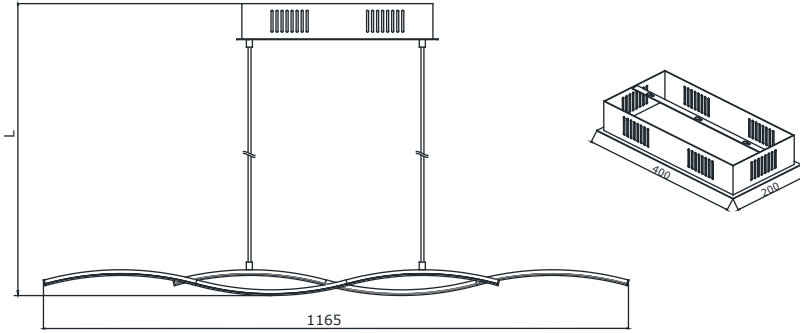
Özellikler

Elektrostatik toz boya kaplı alüminyum enjeksiyon gövde.
Yüksek verimli ve uzun ömürlü LED.
Yüksek renksel geri verim indeksi.
Yüksek ışık geçirgenliği ve homojen yayılıma sahip opal PMMA difüzör.
Sabit akım çıkışlı, yüksek verimliliğe sahip LED sürücüsü.

Kullanım Alanları



Teknik Çizim



Model	Güç (W)	Giriş Gerilimi (V)	Frekans (Hz)	Işık Akısı (Lm)	Renk Sıcaklığı (K)	Boyutlar (L mm)	Renksel Ger.İnd. (CRI)
leo-alya	2x20	85-265	50~60	4500Lm	3000K/4000K/6500K	1165	> 80



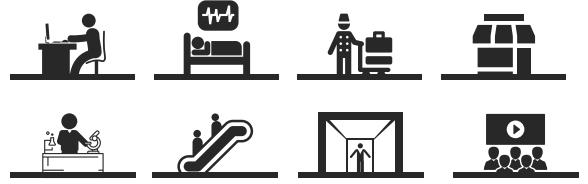
EDİZ



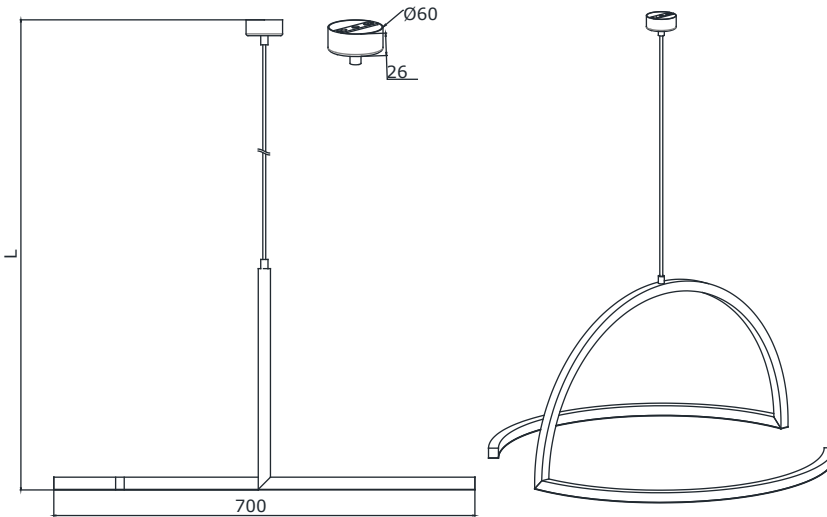
Özellikler

Elektrostatik toz boya kaplı alüminyum enjeksiyon gövde.
Yüksek verimli ve uzun ömürlü LED.
Yüksek renksel geri verim indeksi.
Yüksek ışık geçirgenliği ve homojen yayılıma sahip opal PMMA difüzör.
Sabit akım çıkışlı, yüksek verimliliğe sahip LED sürücüsü.

Kullanım Alanları



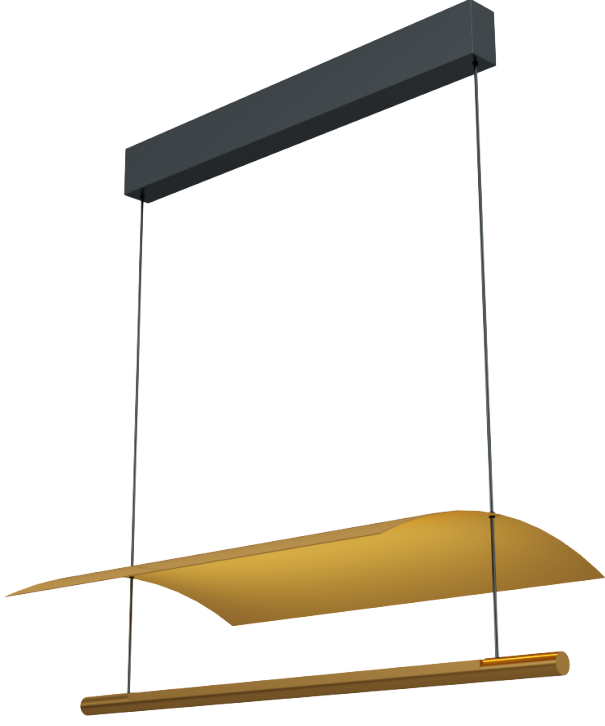
Teknik Çizim



Model	Güç (W)	Giriş Gerilimi (V)	Frekans (Hz)	Işık Akısı (Lm)	Renk Sıcaklığı (K)	Boyutlar (Ø mm)	Renksel Ger.İnd. (CRI)
leo-simla	2x12	85-265	50~60	2560Lm	3000K/4000K/6500K	700	> 80



LUMİ



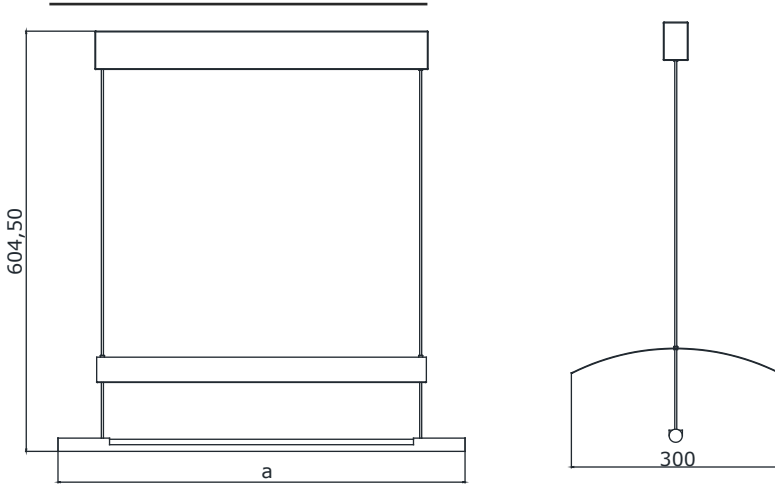
Özellikler

Elektrostatik toz boya kaplı alüminyum enjeksiyon gövde.
Yüksek verimli ve uzun ömürlü LED.
Yüksek renksel geri verim indeksi.
Yüksek ışık geçirgenliği ve homojen yayılıma sahip opal PMMA difüzör.
Sabit akım çıkışlı, yüksek verimliliğe sahip LED sürücüsü.

Kullanım Alanları



Teknik Çizim



Model	Güç (W)	Giriş Gerilimi (V)	Frekans (Hz)	Işık Akısı (Lm)	Renk Sıcaklığı (K)	Boyutlar (hxa mm)	Renksel Ger.İnd. (CRI)
leo-sühal600	10	85-265	50~60	1100Lm	3000K/4000K/6500K	604.5x590	> 80
leo-sühal1200	14	85-265	50~60	1540Lm	3000K/4000K/6500K	604.5x1190	> 80
leo-sühal1500	21	85-265	50~60	2300Lm	3000K/4000K/6500K	604.5x1490	> 80

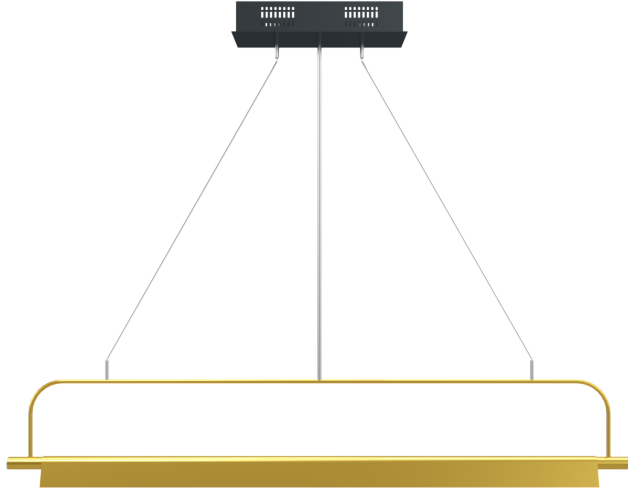


NATI



Özellikler

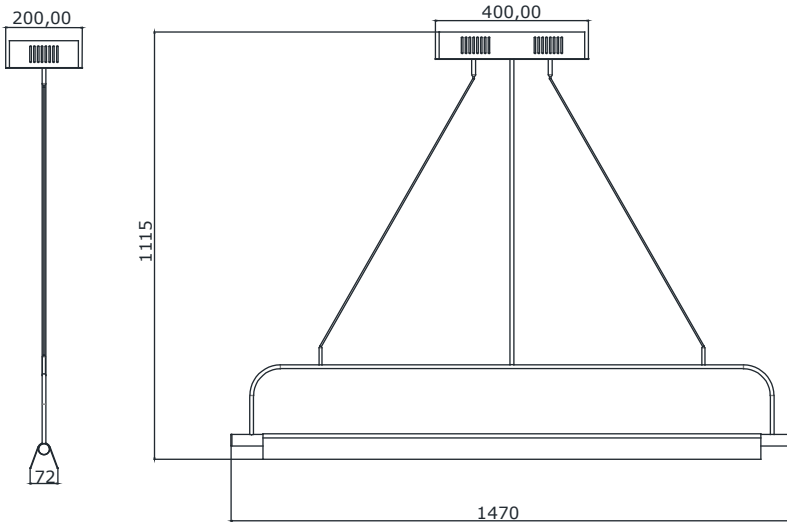
Elektrostatik toz boya kaplı alüminyum enjeksiyon gövde.
Yüksek verimli ve uzun ömürlü LED.
Yüksek renksel geri verim indeksi.
Yüksek ışık geçirgenliği ve homojen yayılıma sahip opal PMMA difüzör.
Sabit akım çıkışlı, yüksek verimliliğe sahip LED sürücüsü.



Kullanım Alanları



Teknik Çizim



Model	Güç (W)	Giriş Gerilimi (V)	Frekans (Hz)	Işık Akısı (Lm)	Renk Sıcaklığı (K)	Boyutlar (hxa mm)	Renksel Ger.İnd. (CRI)
leo-thetis	24	85-265	50~60	2500Lm	3000K/4000K/6500K	1115x1470	> 80



MEKA



Özellikler

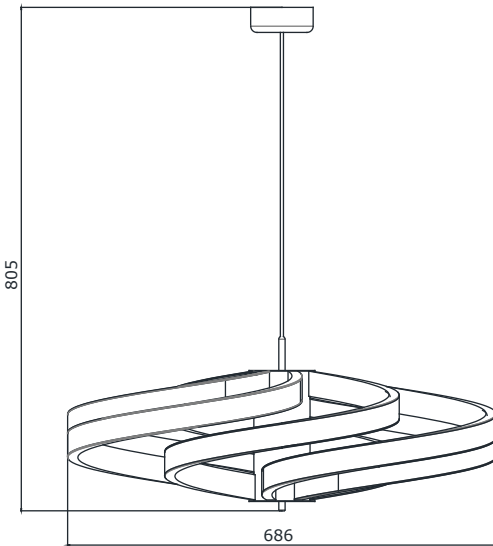
Elektrostatik toz boya kaplı alüminyum enjeksiyon gövde.
Yüksek verimli ve uzun ömürlü LED.
Yüksek renksel geri verim indeksi.
Yüksek ışık geçirgenliği ve homojen yayılıma sahip opal PMMA difüzör.
Sabit akım çıkışlı, yüksek verimliliğe sahip LED sürücüsü.



Kullanım Alanları



Teknik Çizim



Model	Güç (W)	Giriş Gerilimi (V)	Frekans (Hz)	Işık Akısı (Lm)	Renk Sıcaklığı (K)	Boyutlar (Øxh mm)	Renksel Ger.İnd. (CRI)
leo-flora	8x8	85-265	50~60	5000Lm	3000K/4000K/6500K	686x805	> 80



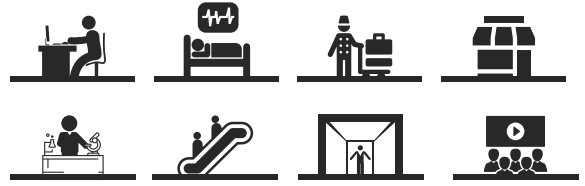
ZEVA



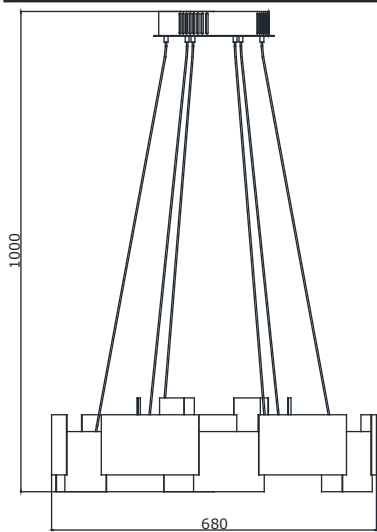
Özellikler

Elektrostatik toz boya kaplı alüminyum enjeksiyon gövde.
Yüksek verimli ve uzun ömürlü LED.
Yüksek renksel geri verim indeksi.
Yüksek ışık geçirgenliği ve homojen yayılıma sahip opal PMMA difüzör.
Sabit akım çıkışlı, yüksek verimliliğe sahip LED sürücüsü.

Kullanım Alanları



Teknik Çizim



Model	Güç (W)	Giriş Gerilimi (V)	Frekans (Hz)	Işık Akısı (Lm)	Renk Sıcaklığı (K)	Boyutlar (Øxh mm)	Renksel Ger.İnd. (CRI)
leo-daphne	48	85-265	50~60	4400Lm	3000K/4000K/6500K	680x1000	> 80