



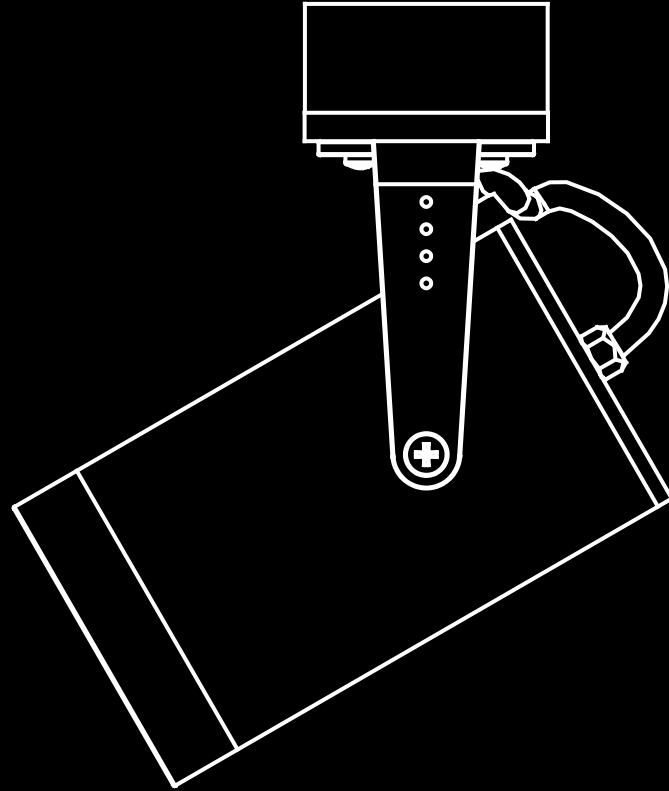
**ray spotlar**

## RAY SPOTLAR

Etkileyici bir ışık kaynağına sahip olan Soket bağlantılı Ray Spotlar, ray üzerinde özgür kullanımları ile işletmeler ve iç mekanlar için çağdaş bir aydınlatma çözümü sunmaktadır. Yatay yönde 350° ve dikey yönde 90° değiştirilebilir aydınlatma yönü noktasal aydınlatma da büyük kolaylık sağlar. Basit tasarım ve değiştirilebilir reflektörler ve isteğe bağlı petek/panjur kullanımı ışık konforu ve sanatsal bir görünüm yaratacaktır.

Ray Spotlar, Yüksek voltajla gelse de ray profili, kullanıcının bu sistemi güvenli bir şekilde çalıştırmasını sağlamak için benzersiz bir tasarıma sahiptir, güç ileten baralar, koruma için mükemmel yalıtım performansı sağlayan bir PVC şerit ile çevrelenmiştir. Ray profili birinci sınıf ekstrüde alüminyum alaşımdan yapılmıştır, farklı gereksinimler için (konut için) ve (ticari için) tipi vardır.

Montaj Yöntemleri; 1 Devreli ve 3 Devreli Tek parça ray, tavana veya duvara 3 şekilde sabitlenebilir. Sıva üstü, sıva altı ve sarkıt olarak isteğe bağlı montaj türleri için bazı özel aksesuar ve parçalar kullanılmaktadır.





# ZUMİ



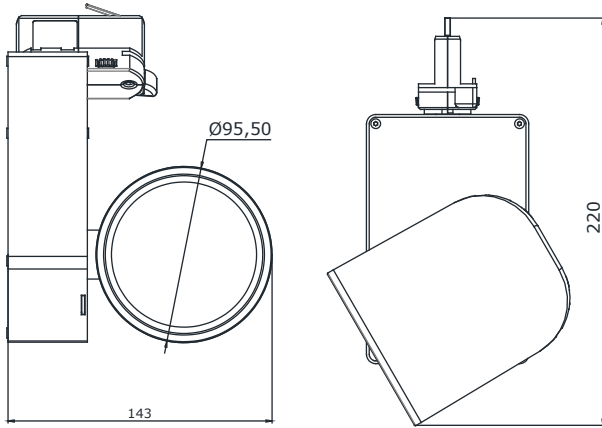
## Özellikler

Elektrostatik toz boya kaplı alüminyum enjeksiyon gövde.  
Yüksek verimli ve uzun ömürlü LED.  
Yüksek renksel geri verim indeksi.  
Alüminyum reflektör sistemi.  
Yüksek verimliliğe sahip LED sürücü.  
Trifaze ve monofaze ray opsiyonlu.

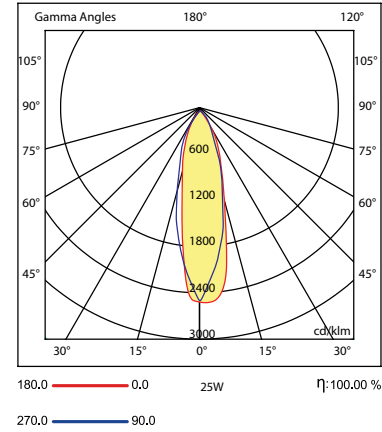
## Kullanım Alanları



## Teknik Çizim



## Işık Şiddeti Dağılım Eğrisi



Model	Güç (W)	Giriş Gerilimi (V)	Frekans (Hz)	Işık Akısı (Lm)	Renk Sıcaklığı (K)	Boyutlar (Øxh mm)	Renksel Ger.İnd. (CRI)
RYS zumi 025	25	220-240	50~60	2500 Lm	2700K/3000K/4000K	95x110	> 80
RYS zumi 030	30	220-240	50~60	3000 Lm	2700K/3000K/4000K	95x110	> 80
RYS zumi 035	35	220-240	50~60	3500 Lm	2700K/3000K/4000K	95x110	> 80



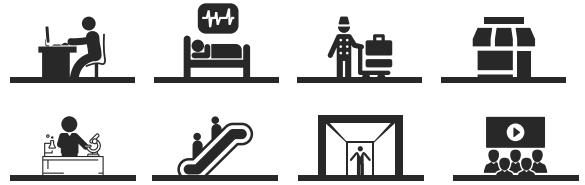
# MONİ



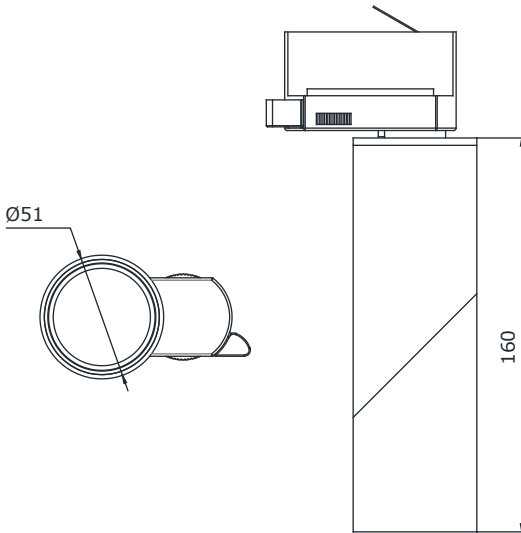
## Özellikler

Elektrostatik toz boya kaplı alüminyum enjeksiyon gövde.  
Yüksek verimli ve uzun ömürlü LED.  
Yüksek renksel geri verim indeksi.  
Alüminyum reflektör sistemi.  
Yüksek verimliliğe sahip LED sürücüsü.  
Trifaze ve monofaze ray opsiyonlu.

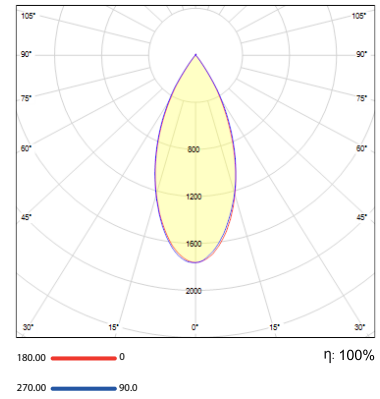
## Kullanım Alanları



## Teknik Çizim



## Işık Şiddeti Dağılım Eğrisi



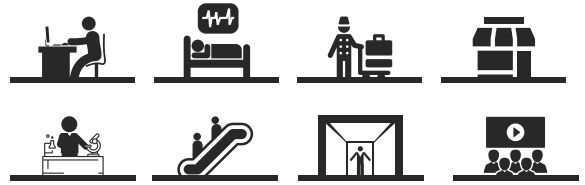
Model	Güç (W)	Giriş Gerilimi (V)	Frekans (Hz)	Işık Akısı (Lm)	Renk Sıcaklığı (K)	Boyutlar (Øxh mm)	Renksel Ger.İnd. (CRI)
RYS moni 008	8	220-240	50~60	900 Lm	2700K/3000K/4000K	51x160	> 80
RYS moni 010	10	220-240	50~60	1100 Lm	2700K/3000K/4000K	51x160	> 80



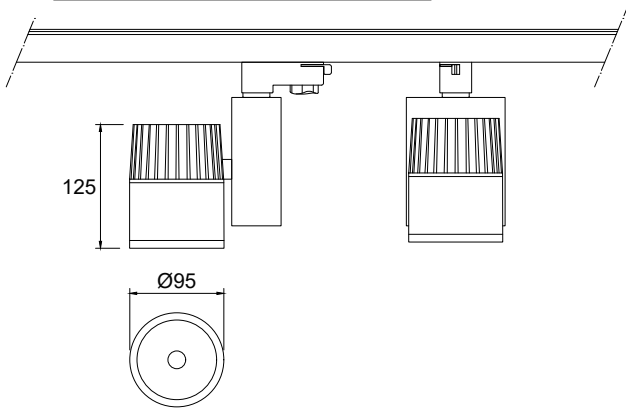
## Özellikler

Elektrostatik toz boya kaplı alüminyum enjeksiyon gövde.  
Yüksek verimli ve uzun ömürlü LED.  
Yüksek renksel geri verim indeksi.  
Alüminyum reflektör sistemi.  
Yüksek verimliliğe sahip LED sürücüsü.  
Trifaze ve monofaze ray opsiyonlu.

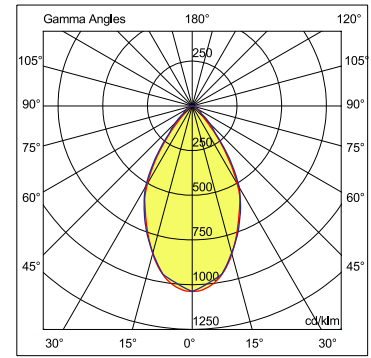
## Kullanım Alanları



## Teknik Çizim



## Işık Şiddeti Dağılım Eğrisi



180.0 — 0.0 30W LED  $\eta$ : 100.00 %  
270.0 — 90.0



Model	Güç (W)	Giriş Gerilimi (V)	Frekans (Hz)	Işık Akısı (Lm)	Renk Sıcaklığı (K)	Boyutlar (Øxh mm)	Renksel Ger.İnd. (CRI)
RYS lata 025	25	220-240	50~60	2100 Lm	2700K/3000K/4000K	95x110	> 80
RYS lata 030	30	220-240	50~60	2550 Lm	2700K/3000K/4000K	95x110	> 80
RYS lata 035	35	220-240	50~60	3000 Lm	2700K/3000K/4000K	95x110	> 80



# RUBA



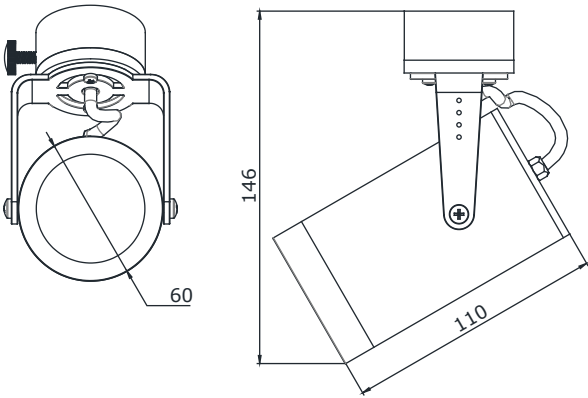
## Özellikler

Elektrostatik toz boya kaplı alüminyum enjeksiyon gövde.  
Yüksek verimli ve uzun ömürlü LED.  
Yüksek renksel geri verim indeksi.  
Alüminyum reflektör sistemi.  
Yüksek verimliliğe sahip LED sürücü.  
Trifaze ve monofaze ray opsiyonlu.

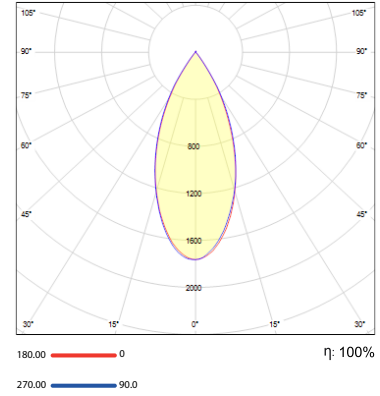
## Kullanım Alanları



## Teknik Çizim



## Işık Şiddeti Dağılım Eğrisi



Model	Güç (W)	Giriş Gerilimi (V)	Frekans (Hz)	Işık Akısı (Lm)	Renk Sıcaklığı (K)	Boyutlar (Øxh mm)	Renksel Ger.İnd. (CRI)
RYS ruba 004	4	220-240	50~60	450 Lm	2700K/3000K/4000K	60x110	> 80
RYS ruba 008	8	220-240	50~60	900 Lm	2700K/3000K/4000K	60x110	> 80
RYS ruba 010	10	220-240	50~60	1050 Lm	2700K/3000K/4000K	60x110	> 80



# ZUMA



## Özellikler

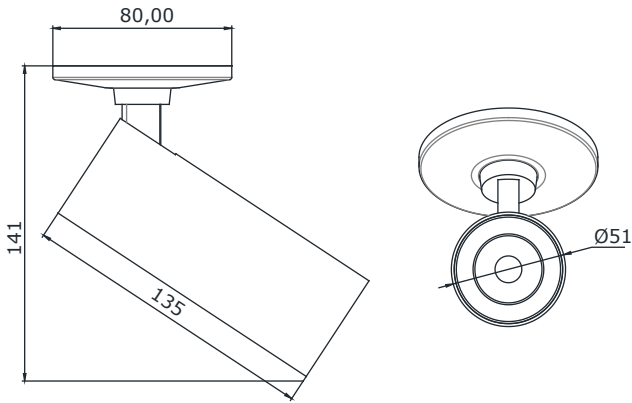
Elektrostatik toz boya kaplı alüminyum enjeksiyon gövde.  
Taş yünü ve alçıpan tavan sistemlerine uygun montaj.  
Yüksek verimli ve uzun ömürlü LED.  
Yüksek renksel geri verim indeksi.  
Alüminyum reflektör sistemi.  
Yüksek verimliliğe sahip LED sürücüsü.



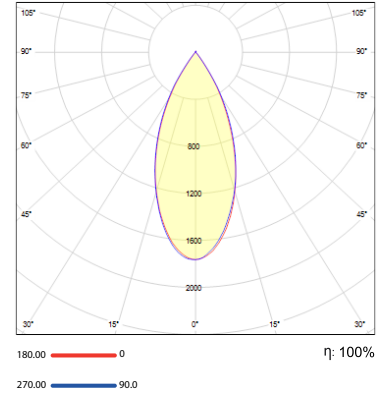
## Kullanım Alanları



## Teknik Çizim



## Işık Şiddeti Dağılım Eğrisi



Model	Güç (W)	Giriş Gerilimi (V)	Frekans (Hz)	Işık Akısı (Lm)	Renk Sıcaklığı (K)	Boyutlar (Øxh mm)	Renksel Ger.İnd. (CRI)
RYS zuma 010	10	220-240	50~60	1100 Lm	2700K/3000K/4000K	51x135	> 80
RYS zuma 012	12	220-240	50~60	1350 Lm	2700K/3000K/4000K	51x135	> 80
RYS zuma 014	14	220-240	50~60	1500 Lm	2700K/3000K/4000K	51x135	> 80



# MERA

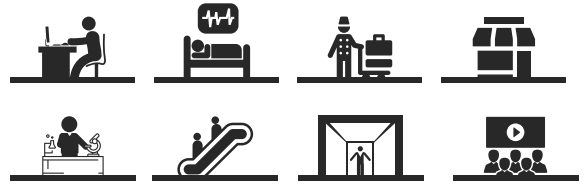


## Özellikler

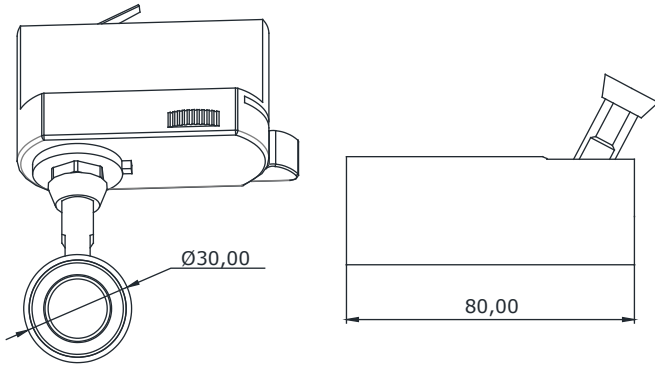
Elektrostatik toz boya kaplı alüminyum enjeksiyon gövde.  
Yüksek verimli ve uzun ömürlü LED.  
Yüksek renksel geri verim indeksi.  
Alüminyum reflektör sistemi.  
Yüksek verimliliğe sahip LED sürücü.  
Trifaze ve monofaze ray opsiyonlu.



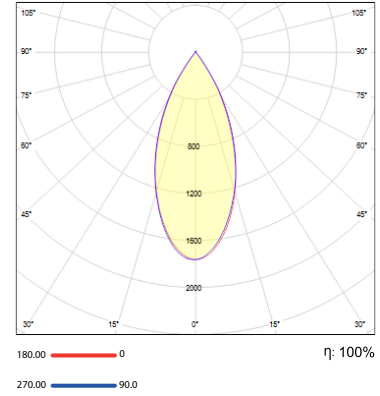
## Kullanım Alanları



## Teknik Çizim



## Işık Şiddeti Dağılım Eğrisi



Model	Güç (W)	Giriş Gerilimi (V)	Frekans (Hz)	Işık Akısı (Lm)	Renk Sıcaklığı (K)	Boyutlar (Øxh mm)	Renksel Ger.İnd. (CRI)
RYS mera 001	1	220-240	50~60	120 Lm	2700K/3000K/4000K	30x80	> 80
RYS mera 003	3	220-240	50~60	400 Lm	2700K/3000K/4000K	30x80	> 80



# PERA



Light



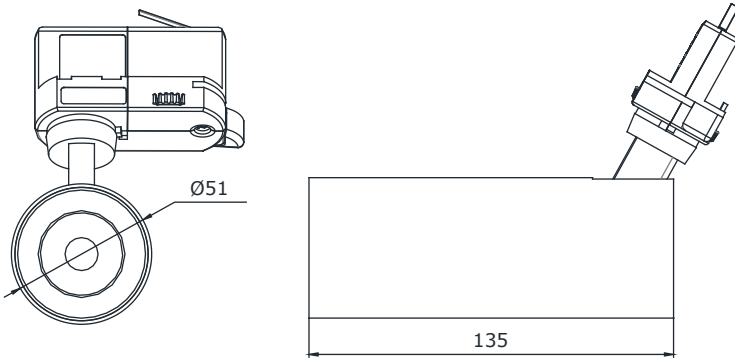
## Özellikler

Elektrostatik toz boya kaplı alüminyum enjeksiyon gövde.  
Yüksek verimli ve uzun ömürlü LED.  
Yüksek renksel geri verim indeksi.  
Alüminyum reflektör sistemi.  
Yüksek verimliliğe sahip LED sürücü.  
Trifaze ve monofaze ray opsiyonlu.

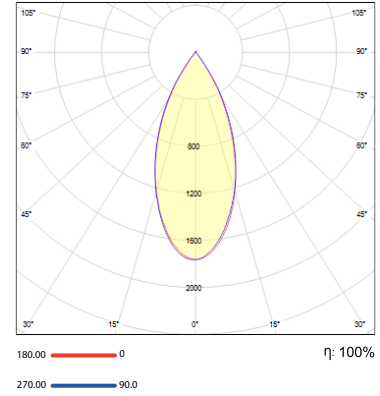
## Kullanım Alanları



## Teknik Çizim



## Işık Şiddeti Dağılım Eğrisi



Model	Güç (W)	Giriş Gerilimi (V)	Frekans (Hz)	Işık Akısı (Lm)	Renk Sıcaklığı (K)	Boyutlar (Øxh mm)	Renksel Ger.İnd. (CRI)
RYS pera 010	10	220-240	50~60	1100 Lm	2700K/3000K/4000K	51x135	> 80
RYS pera 012	12	220-240	50~60	1350 Lm	2700K/3000K/4000K	51x135	> 80
RYS pera 014	14	220-240	50~60	1500 Lm	2700K/3000K/4000K	51x135	> 80