

The image features a dark background with several large, overlapping, curved bands in shades of orange and grey. In the lower right, a dark, rectangular light fixture is shown, containing five small, glowing circular lights. The word "magnet" is written in a white, lowercase, sans-serif font at the bottom center.

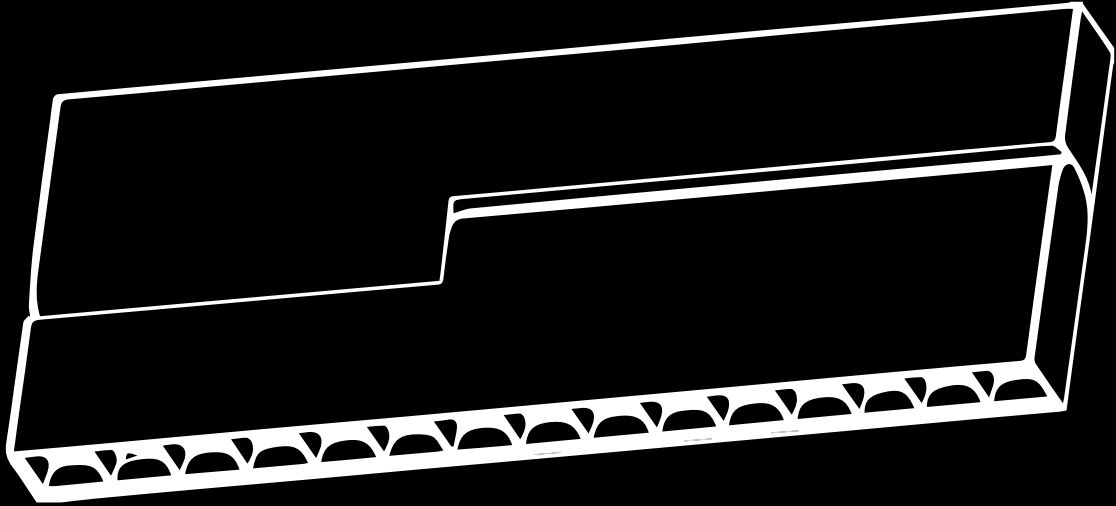
magnet

MAGNET

Bu yıllarda, manyetik raylı aydınlatma ticari ve konut alanı için giderek yeni bir trend haline geliyor, size akıllı ve rahat bir deneyim sunmak için akıllı bir kontrol sistemi ile birlikte gelen yeni bir LED aydınlatma sistemi türüdür, ayrıca insanlaştırılmış bir Tavana ve duvara kolayca monte edilebilecek bir tasarım, böyle bir montaj matematiği, aydınlatmayı farklı yerleşim tasarımlarıyla buluşturacak yatay ve dikey bir tarza sahip kılıyor.

Alçıpan duvarlara/tavana entegre edilmiş iç mekan kullanımı için gömme armatür, LED aydınlatma modüllerini barındıran bir dizi manyetik yol (24V/max 10A) içerir. Bu aydınlatma modülleri, tam hareket kabiliyeti sağlayan bir manyetik armatür sistemi içerir. Çok yönlülük, Ray Spotu son derece esnek bir ürüne dönüştürür. Bu durum, yalnızca aydınlatma modüllerinin dağılımını değiştirmekle kalmaz, aynı zamanda aydınlatılacak alan boyunca daha fazla ışık noktası ekleme olanağı sağlar.

Magnetik ray spotun tüm benzersiz özellikleri, bir sistem olarak uyumlu ve tek bir armatür kadar değerli olan rafine bir asma Versiyonunu da yaratır.. Ailenin armatür önerisi, tavan montajı için yepyeni bir Wall-Washer asimetrik modülü ile zenginleştirilmiştir, bağımsız armatür olarak da sunulan, özellikle dikey duvarları aydınlatmak için gömme montaj için tasarlanmış, farklı boylarda mevcuttur.





ZORA

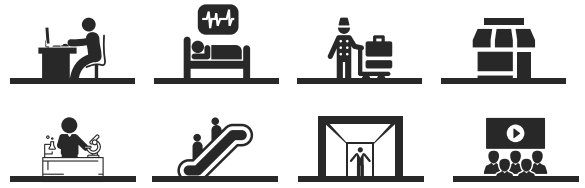


Özellikler

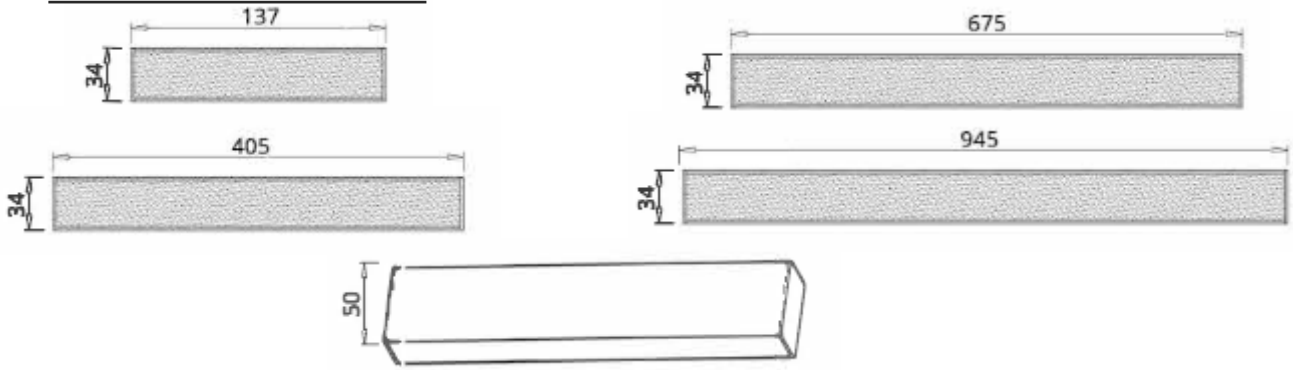
Elektrostatik toz boya kaplı gövde.
Yüksek verimli ve uzun ömürlü LED.
Yüksek renksel geri verim indeksi.
Yüksek verimliliğe sahip LED sürücü.



Kullanım Alanları



Teknik Çizim



Model	Güç (W)	Giriş Gerilimi (V)	Frekans (Hz)	Işık Akısı (Lm)	Renk Sıcaklığı (K)	Boyutlar (Øxh mm)	Renksel Ger.İnd. (CRI)
MGN zora 005	5	220-240	50~60	550 Lm	2700K/3000K/4000K	34x137x50	> 90
MGN zora 010	10	220-240	50~60	1100 Lm	2700K/3000K/4000K	34x137x50	> 90
MGN zora 210	10	220-240	50~60	1100 Lm	2700K/3000K/4000K	34x405x50	> 90
MGN zora 020	20	220-240	50~60	2200 Lm	2700K/3000K/4000K	34x405x50	> 90
MGN zora 015	15	220-240	50~60	1650 Lm	2700K/3000K/4000K	34x675x50	> 90
MGN zora 030	30	220-240	50~60	3300 Lm	2700K/3000K/4000K	34x675x50	> 90
MGN zora 230	30	220-240	50~60	3300 Lm	2700K/3000K/4000K	34x945x50	> 90
MGN zora 040	40	220-240	50~60	4400 Lm	2700K/3000K/4000K	34x945x50	> 90



SATO



Özellikler

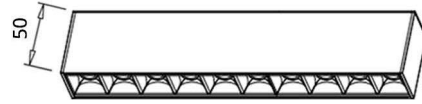
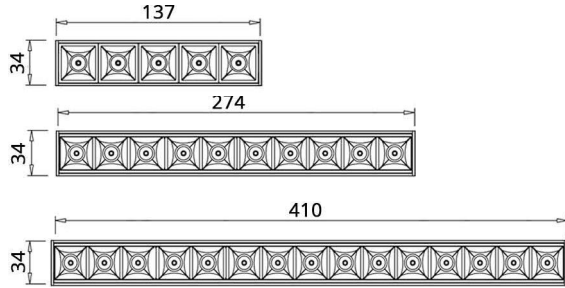
Elektrostatik toz boya kaplı gövde.
Yüksek verimli ve uzun ömürlü LED.
Yüksek renksel geri verim indeksi.
Yüksek verimliliğe sahip LED sürücü.



Kullanım Alanları



Teknik Çizim



Model	Güç (W)	Giriş Gerilimi (V)	Frekans (Hz)	Işık Akısı (Lm)	Renk Sıcaklığı (K)	Boyutlar (axbxc mm)	Renksel Ger.İnd. (CRI)
MGN sato 005	5	220-240	50~60	550 Lm	2700K/3000K/4000K	34x137x50	> 90
MGN sato 010	10	220-240	50~60	1100 Lm	2700K/3000K/4000K	34x137x50	> 90
MGN sato 210	10	220-240	50~60	1100 Lm	2700K/3000K/4000K	34x274x50	> 90
MGN sato 020	20	220-240	50~60	2200 Lm	2700K/3000K/4000K	34x274x50	> 90
MGN sato 015	15	220-240	50~60	1650 Lm	2700K/3000K/4000K	34x410x50	> 90
MGN sato 030	30	220-240	50~60	3300 Lm	2700K/3000K/4000K	34x410x50	> 90



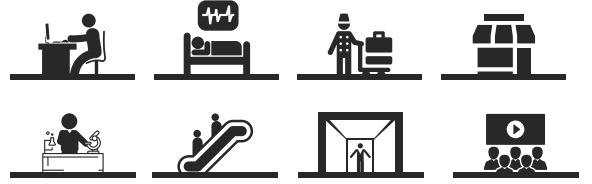
SURA



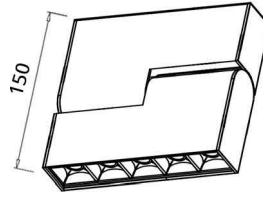
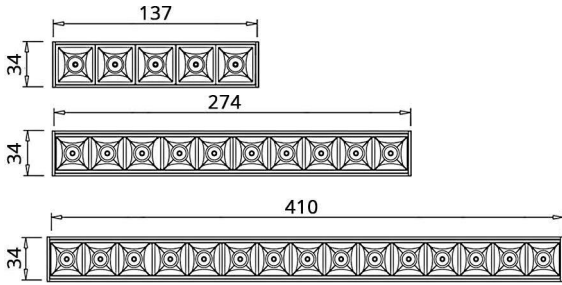
Özellikler

Elektrostatik toz boya kaplı gövde.
Yüksek verimli ve uzun ömürlü LED.
Yüksek renksel geri verim indeksi.
Yüksek verimliliğe sahip LED sürücüsü.

Kullanım Alanları



Teknik Çizim



Model	Güç (W)	Giriş Gerilimi (V)	Frekans (Hz)	Işık Akısı (Lm)	Renk Sıcaklığı (K)	Boyutlar (axbxc mm)	Renksel Ger.İnd. (CRI)
MGN sura 005	5	220-240	50~60	550 Lm	2700K/3000K/4000K	34x137x150	> 90
MGN sura 010	10	220-240	50~60	1100 Lm	2700K/3000K/4000K	34x137x150	> 90
MGN sura 210	10	220-240	50~60	1100 Lm	2700K/3000K/4000K	34x274x150	> 90
MGN sura 020	20	220-240	50~60	2200 Lm	2700K/3000K/4000K	34x274x150	> 90
MGN sura 015	15	220-240	50~60	1650 Lm	2700K/3000K/4000K	34x410x150	> 90
MGN sura 030	30	220-240	50~60	3300 Lm	2700K/3000K/4000K	34x410x150	> 90



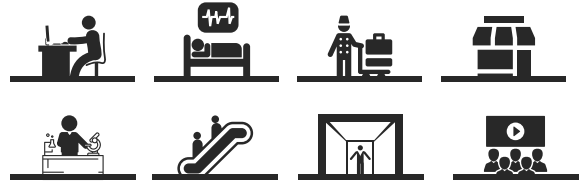
LERA



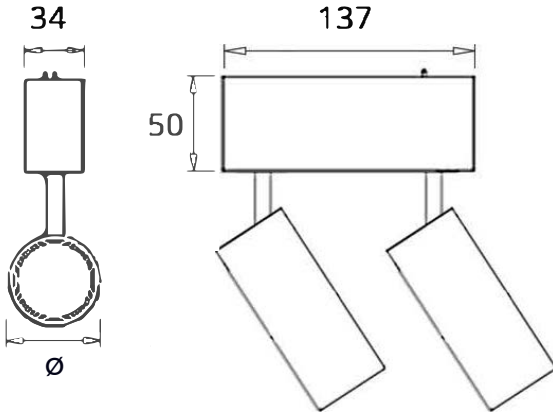
Özellikler

Elektrostatik toz boya kaplı gövde.
Yüksek verimli ve uzun ömürlü LED.
Yüksek renksel geri verim indeksi.
Yüksek verimliliğe sahip LED sürücü.

Kullanım Alanları



Teknik Çizim



Model	Güç (W)	Giriş Gerilimi (V)	Frekans (Hz)	Işık Akısı (Lm)	Renk Sıcaklığı (K)	Boyutlar (Øxh mm)	Renksel Ger.İnd. (CRI)
MGN lera 006	2X3	220-240	50~60	700 Lm	2700K/3000K/4000K	25x50X137	> 90
MGN lera 010	2X5	220-240	50~60	1100 Lm	2700K/3000K/4000K	35x50X137	> 90



LADO



Özellikler

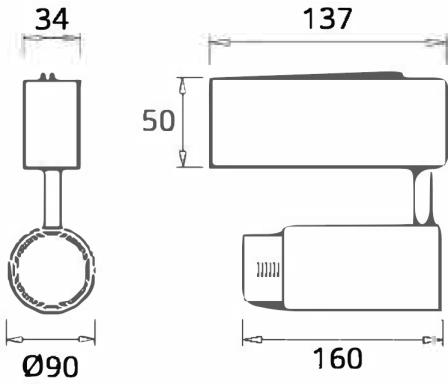
Elektrostatik toz boya kaplı gövde.
Yüksek verimli ve uzun ömürlü LED.
Yüksek renksel geri verim indeksi.
Yüksek verimliliğe sahip LED sürücüsü.



Kullanım Alanları



Teknik Çizim



Model	Güç (W)	Giriş Gerilimi (V)	Frekans (Hz)	Işık Akısı (Lm)	Renk Sıcaklığı (K)	Boyutlar (Øxh mm)	Renksel Ger.İnd. (CRI)
MGN lado 015	15	220-240	50~60	1650 Lm	2700K/3000K/4000K	90x160	> 80
MGN lado 020	20	220-240	50~60	2200 Lm	2700K/3000K/4000K	90x160	> 80



TASO



Özellikler

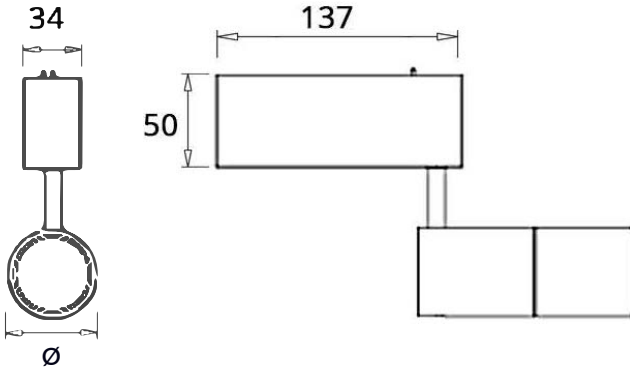
Elektrostatik toz boya kaplı gövde.
Yüksek verimli ve uzun ömürlü LED.
Yüksek renksel geri verim indeksi.
Yüksek verimliliğe sahip LED sürücü.



Kullanım Alanları



Teknik Çizim



Model	Güç (W)	Giriş Gerilimi (V)	Frekans (Hz)	Işık Akısı (Lm)	Renk Sıcaklığı (K)	Boyutlar (Øxh mm)	Renksel Ger.İnd. (CRI)
MNG taso 003	3	220-240	50~60	360 Lm	2700K/3000K/4000K	25x50x137	> 90
MNG taso 005	5	220-240	50~60	600 Lm	2700K/3000K/4000K	35x50x137	> 90
MNG taso 010	10	220-240	50~60	1100 Lm	2700K/3000K/4000K	50x50x137	> 90
MNG taso 015	15	220-240	50~60	1550 Lm	2700K/3000K/4000K	60x50x137	> 90



KERA



Özellikler

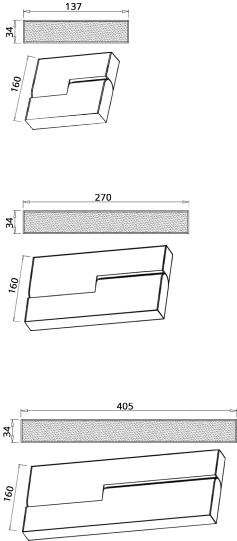
Elektrostatik toz boya kaplı gövde.
Yüksek verimli ve uzun ömürlü LED.
Yüksek renksel geri verim indeksi.
Yüksek verimliliğe sahip LED sürücü.



Kullanım Alanları



Teknik Çizim



Model	Güç (W)	Giriş Gerilimi (V)	Frekans (Hz)	Işık Akısı (Lm)	Renk Sıcaklığı (K)	Boyutlar (Øxh mm)	Renksel Ger.İnd. (CRI)
MNG kera 003	3	220-240	50~60	360 Lm	2700K/3000K/4000K	100x500	> 80
MNG kera 006	6	220-240	50~60	600 Lm	2700K/3000K/4000K	150x500	> 80
MNG kera 010	10	220-240	50~60	1100 Lm	2700K/3000K/4000K	200x500	> 80



HARE



Özellikler

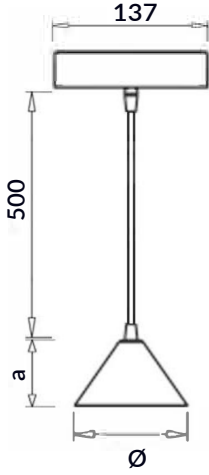
Elektrostatik toz boya kaplı gövde.
Yüksek verimli ve uzun ömürlü LED.
Yüksek renksel geri verim indeksi.
Yüksek verimliliğe sahip LED sürücü.



Kullanım Alanları



Teknik Çizim



Model	Güç (W)	Giriş Gerilimi (V)	Frekans (Hz)	Işık Akısı (Lm)	Renk Sıcaklığı (K)	Boyutlar (Øxa mm)	Renksel Ger.İnd. (CRI)
MNG hare 005	5	220-240	50~60	550 Lm	2700K/3000K/4000K	120x60	> 80
MNG hare 007	7	220-240	50~60	750 Lm	2700K/3000K/4000K	160x80	> 80
MNG hare 012	12	220-240	50~60	1300 Lm	2700K/3000K/4000K	200x100	> 80



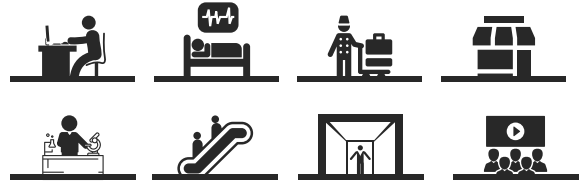
MATO



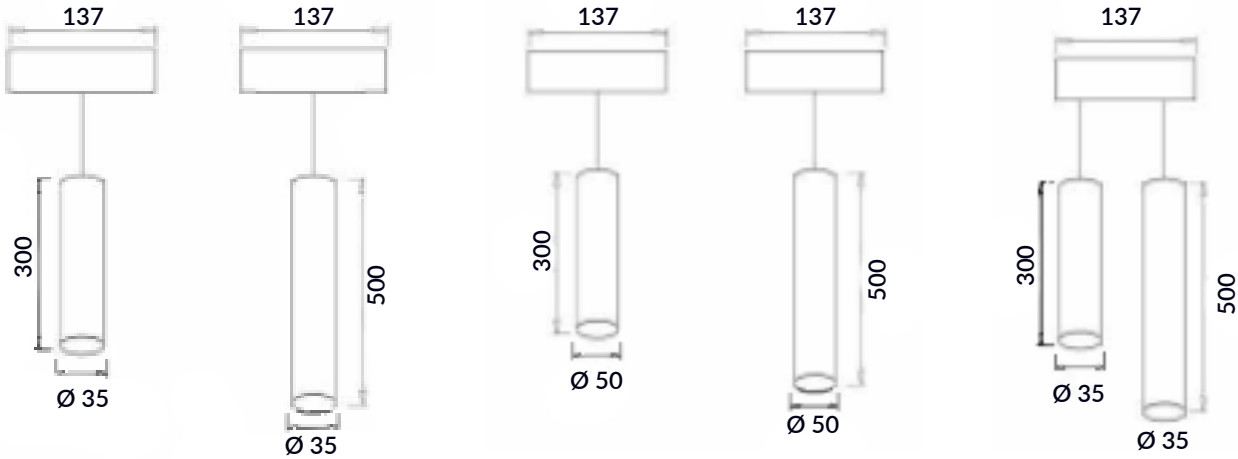
Özellikler

Elektrostatik toz boya kaplı gövde.
Yüksek verimli ve uzun ömürlü LED.
Yüksek renksel geri verim indeksi.
Yüksek verimliliğe sahip LED sürücü.

Kullanım Alanları



Teknik Çizim



Model	Güç (W)	Giriş Gerilimi (V)	Frekans (Hz)	Işık Akısı (Lm)	Renk Sıcaklığı (K)	Boyutlar (Øx mm)	Renksel Ger.İnd. (CRI)
MNG mato 005	5	220-240	50~60	550 Lm	2700K/3000K/4000K	35x300	> 80
MNG mato 205	5	220-240	50~60	550 Lm	2700K/3000K/4000K	35x500	> 80
MNG mato 007	7	220-240	50~60	750 Lm	2700K/3000K/4000K	50x300	> 80
MNG mato 207	7	220-240	50~60	750 Lm	2700K/3000K/4000K	50x500	> 80
MNG mato 010	2x5	220-240	50~60	1000 Lm	2700K/3000K/4000K	35x300/35x500	> 80



ZERO

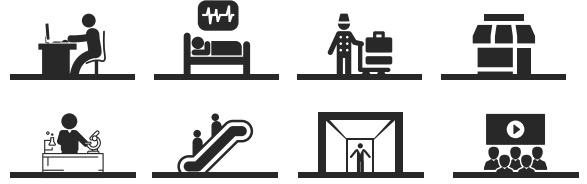


Özellikler

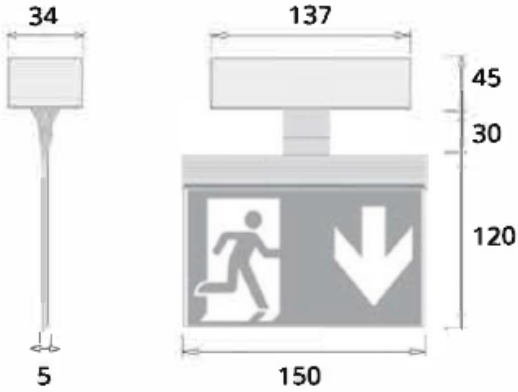
Elektrostatik toz boya kaplı gövde.
Yüksek verimli ve uzun ömürlü LED.
Yüksek renksel geri verim indeksi.
Yüksek verimliliğe sahip LED sürücü.



Kullanım Alanları



Teknik Çizim



Model	Güç (W)	Giriş Gerilimi (V)	Frekans (Hz)	Işık Akısı (Lm)	Renk Sıcaklığı (K)	Boyutlar (axbxc mm)	Renksel Ger.İnd. (CRI)
MNG zero 005	5	220-240	50~60	500 Lm	3000K/4000K/6500K	150x120x5	> 80



MAGNET MONTAJI

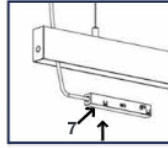
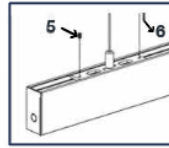
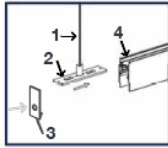
2YIL
GARANTİ

IP20

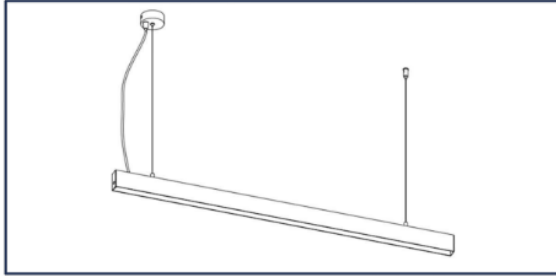
CE



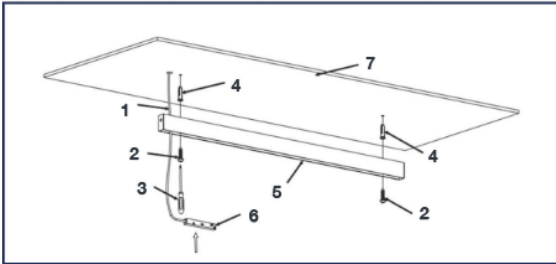
SARKIT



- 1-Askı Teli
- 2-Montaj Plakası
- 3-Yan Kapak
- 4-Ray
- 5-Vida
- 6-Vida
- 7-DC Bağlantı Kutusu

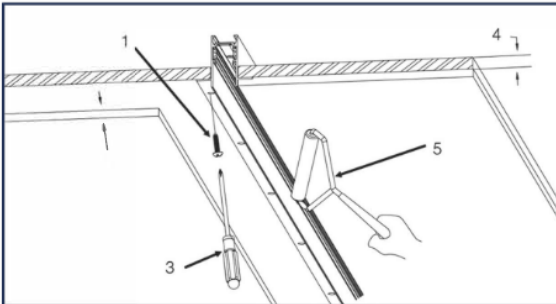


SIVA ÜSTÜ



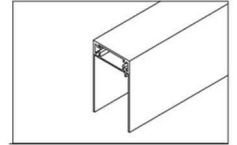
- 1-DC 48V Girişi
- 2-Vida
- 3-Tornavida
- 4-Genleşme Vidası
- 5-Ray
- 6-DC Bağlantı Kutusu
- 7-Tavan

SIVA ALTI

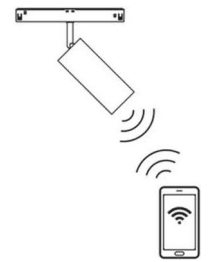


- 1-Vida
- 2-9<Alçipan<12mm
- 3-Tornavida
- 4-Atel Tavan>12mm
- 5-Sivama

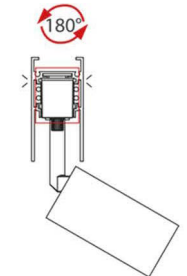
Özellikler



Mıknatıs Sistemi



WiFi Teknolojisi



Çift Yönlü Kurulum