



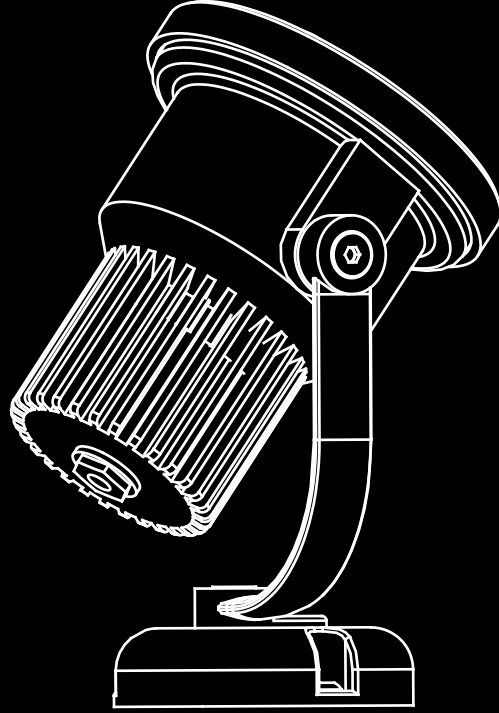
**bahçe & bollard  
armatürleri**

## BAHÇE& BOLARD ARMATÜRLERİ

DE LIGHT'in dış mekan aydınlatma armatürleri yelpazesi, yalnızca geleceğe yönelik ışık kaynakları ve kontrol tertibatı yoluyla değil, aynı zamanda çok çeşitli uygulamalar için optimum ve etkili aydınlatma teknolojisi yoluyla da verimli görsel konfor sağlar.

Dış mekan uygulamalarında kullanılan spotlar etkili bir aydınlatma sağlar. Farklı boyutlar, ışık dağılımları ve çok çeşitli lümen paketleri ile daha küçük nesnelere anıtsal cepheler kadar etkileyici bir şekilde aydınlatılabilir.

Bir kentsel ortamda dikey yüzeyler, meydanların, yol akslarının ve binaların mekansal tanımına önemli ölçüde katkıda bulunur. Algı psikolojisi ve tasarımı açısından cephe aydınlatması bu nedenle kentsel alanlar için gece aydınlatma konseptinde kilit bir unsurdur. Geniş cephe armatürleri yelpazesi, cephelerdeki otlayan ışıktan yol aydınlatmasına kadar çeşitli aydınlatma çözümlerine olanak tanır.







# BORA



## Özellikler

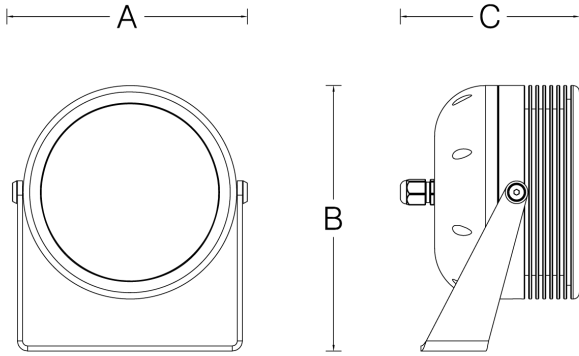
Elektrostatik toz boya kaplı alüminyum gövde.  
Yüksek verimli ve uzun ömürlü LED.  
Yüksek renksel geri verim indeksi.  
Yüksek ışık geçirgenliği ve homojen yayılıma sahip lens.  
Yüksek verimliliğe sahip LED sürücüsü.



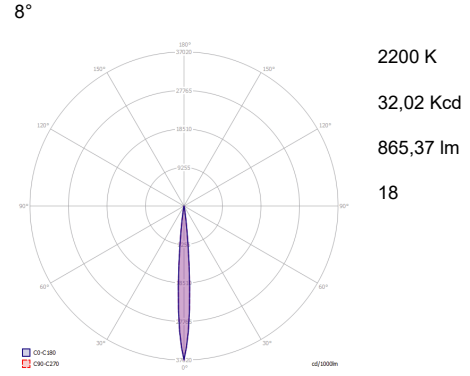
## Kullanım Alanları



## Teknik Çizim



## Işık Şiddeti Dağılım Eğrisi



Model	Güç (W)	Giriş Gerilimi (V)	Frekans (Hz)	Işık Akısı (Lm)	Renk Sıcaklığı (K)	Boyutlar (axbxc mm)	Renksel Ger.İnd. (CRI)
BBA bora 018	18	220-240	50~60	1580 Lm	3000K/4000K/6500K	185x209x141	> 80





# LEMA



## Özellikler

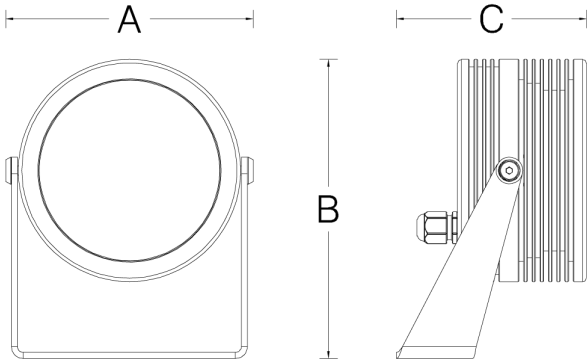
Elektrostatik toz boya kaplı alüminyum gövde.  
Yüksek verimli ve uzun ömürlü LED.  
Yüksek renksel geri verim indeksi.  
Yüksek ışık geçirgenliği ve homojen yayılıma sahip lens.  
Yüksek verimliliğe sahip LED sürücüsü.



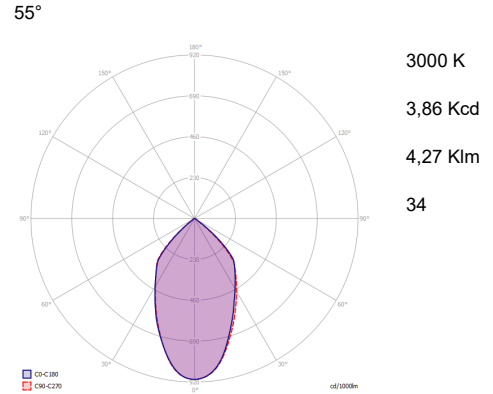
## Kullanım Alanları



## Teknik Çizim



## Işık Şiddeti Dağılım Eğrisi



Model	Güç (W)	Giriş Gerilimi (V)	Frekans (Hz)	Işık Akısı (Lm)	Renk Sıcaklığı (K)	Boyutlar (axbxc mm)	Renksel Ger.İnd. (CRI)
BBA lema 034	34	220-240	50~60	4395 Lm	3000K/4000K/6500K	165x199x127	> 80



# AZER

2 YIL  
GARANTİ

IP65

CE

## Özellikler

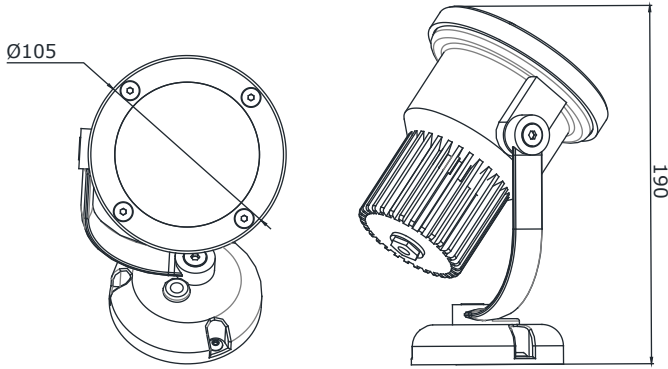
Elektrostatik toz boya kaplı alüminyum gövde.  
Yüksek verimli ve uzun ömürlü LED.  
Yüksek renksel geri verim indeksi.  
Yüksek ışık geçirgenliği ve homojen yayılıma sahip cam.  
Yüksek verimliliğe sahip LED sürücüsü.



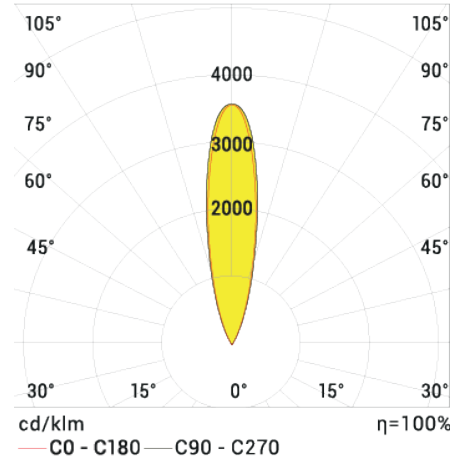
## Kullanım Alanları



## Teknik Çizim



## Işık Şiddeti Dağılım Eğrisi



Model	Güç (W)	GİRİŞ GERİLİMİ (V)	FREKANS (Hz)	IŞIK AKISI (Lm)	RENK SICAKLIĞI (K)	Boyutlar (Øxh mm)	Renksel Ger.İnd. (CRI)
BBA azer 008	8	220-240	50~60	680 Lm	3000K/4000K/6500K	105x190	> 80
BBA azer 010	10	220-240	50~60	850 Lm	3000K/4000K/6500K	105x190	> 80
BBA azer 012	12	220-240	50~60	1020 Lm	3000K/4000K/6500K	105x190	> 80



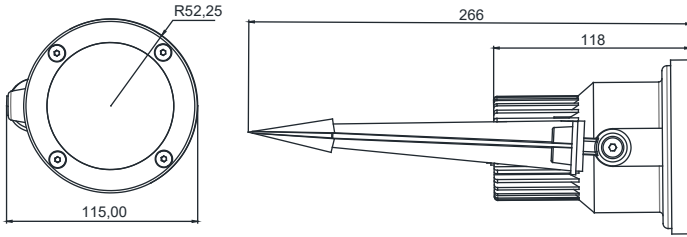
## Özellikler

Elektrostatik toz boya kaplı alüminyum gövde.  
Yüksek verimli ve uzun ömürlü LED.  
Yüksek renksel geri verim indeksi.  
Yüksek ışık geçirgenliği ve homojen yayılıma sahip cam.  
Yüksek verimliliğe sahip LED sürücü.

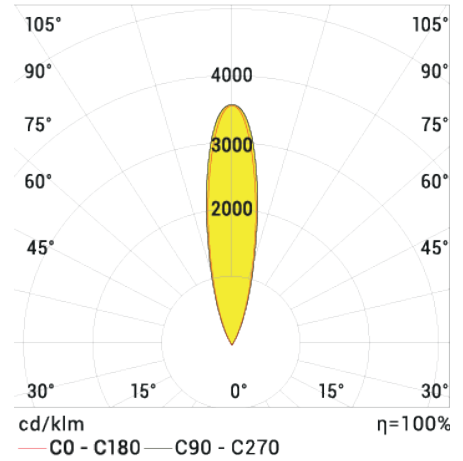
## Kullanım Alanları



## Teknik Çizim



## Işık Şiddeti Dağılım Eğrisi



Model	Güç (W)	Giriş Gerilimi (V)	Frekans (Hz)	Işık Akısı (Lm)	Renk Sıcaklığı (K)	Boyutlar (Øxh mm)	Renksel Ger.İnd. (CRI)
BBA berk 008	8	220-240	50~60	680 Lm	3000K/4000K/6500K	115x266	> 80
BBA berk 010	10	220-240	50~60	850 Lm	3000K/4000K/6500K	115x266	> 80
BBA berk 012	12	220-240	50~60	1020 Lm	3000K/4000K/6500K	115x266	> 80



# MONİ



## Özellikler

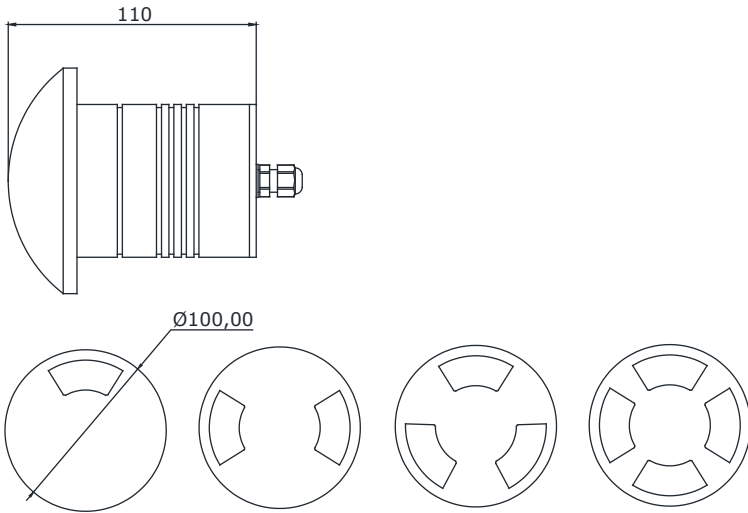
Elektrostatik toz boya kaplı alüminyum gövde.  
Yüksek verimli ve uzun ömürlü LED.  
Yüksek renksel geri verim indeksi.  
Yüksek ışık geçirgenliği ve homojen yayılıma sahip cam.  
Yüksek verimliliğe sahip LED sürücüsü.



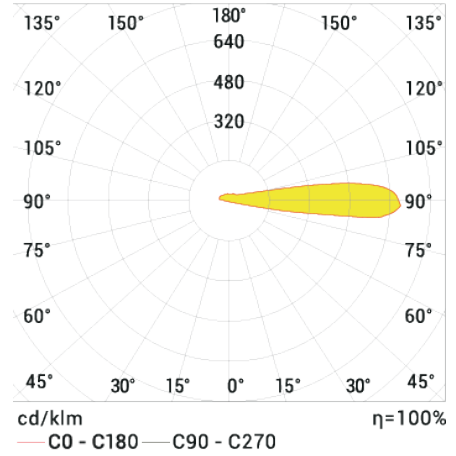
## Kullanım Alanları



## Teknik Çizim



## Işık Şiddeti Dağılım Eğrisi



Model	Güç (W)	Giriş Gerilimi (V)	Frekans (Hz)	Işık Akısı (Lm)	Renk Sıcaklığı (K)	Boyutlar (Øxh mm)	Renksel Ger.İnd. (CRI)
BBA moni 004	4	220-240	50~60	430 Lm	2700K/3000K/4000K	100x110	> 80
BBA moni 008	8	220-240	50~60	800 Lm	2700K/3000K/4000K	100x110	> 80



# FERİ



## Özellikler

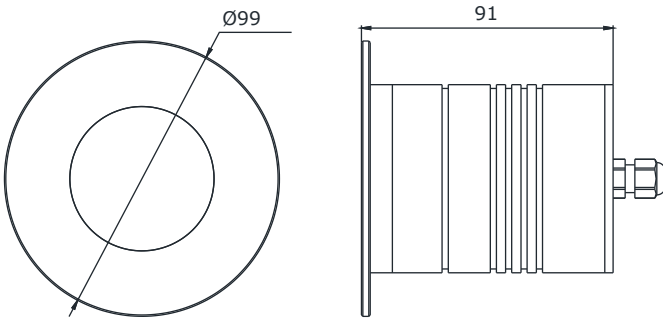
Elektrostatik toz boya kaplı alüminyum gövde.  
Yüksek verimli ve uzun ömürlü LED.  
Yüksek renksel geri verim indeksi.  
Yüksek ışık geçirgenliği ve homojen yayılıma sahip cam.  
Yüksek verimliliğe sahip LED sürücüsü.



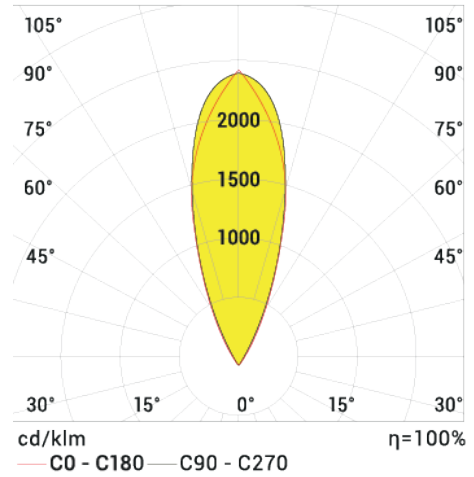
## Kullanım Alanları



## Teknik Çizim



## Işık Şiddeti Dağılım Eğrisi



Model	Güç (W)	Giriş Gerilimi (V)	Frekans (Hz)	Işık Akısı (Lm)	Renk Sıcaklığı (K)	Boyutlar (Øxh mm)	Renksel Ger.İnd. (CRI)
BBA ferİ 003	3	220-240	50~60	360 Lm	2700K/3000K/4000K	90x91	> 80
BBA ferİ 008	8	220-240	50~60	800 Lm	2700K/3000K/4000K	90x91	> 80



# SAFİ



## Özellikler

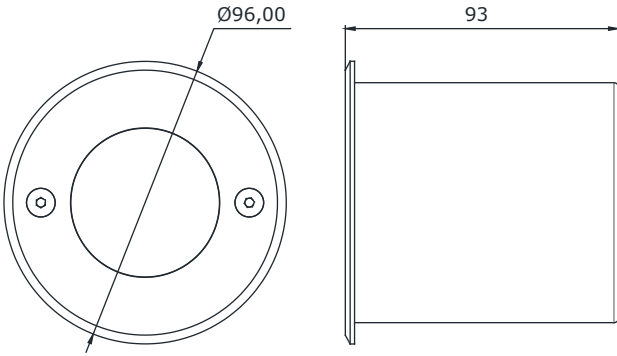


Elektrostatik toz boya kaplı alüminyum gövde.  
Yüksek verimli ve uzun ömürlü LED.  
Yüksek renksel geri verim indeksi.  
Yüksek ışık geçirgenliği ve homojen yayılıma sahip cam.  
Yüksek verimliliğe sahip LED sürücüsü.

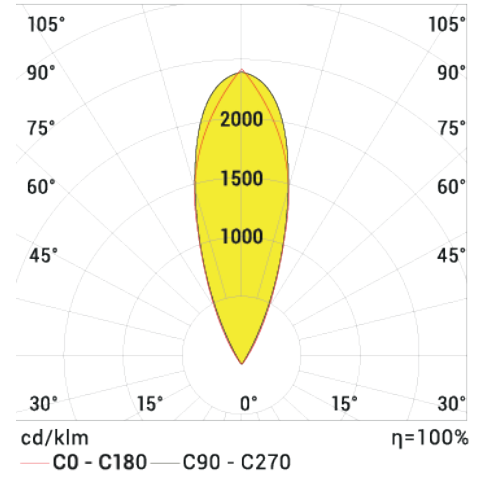
## Kullanım Alanları



## Teknik Çizim



## Işık Şiddeti Dağılım Eğrisi



Model	Güç (W)	Giriş Gerilimi (V)	Frekans (Hz)	Işık Akısı (Lm)	Renk Sıcaklığı (K)	Boyutlar (Øxh mm)	Renksel Ger.İnd. (CRI)
BBA safi 004	4	220-240	50-60	450 Lm	2700K/3000K/4000K	96x93	> 80
BBA safi 008	8	220-240	50-60	800 Lm	2700K/3000K/4000K	96x93	> 80





# ERİS



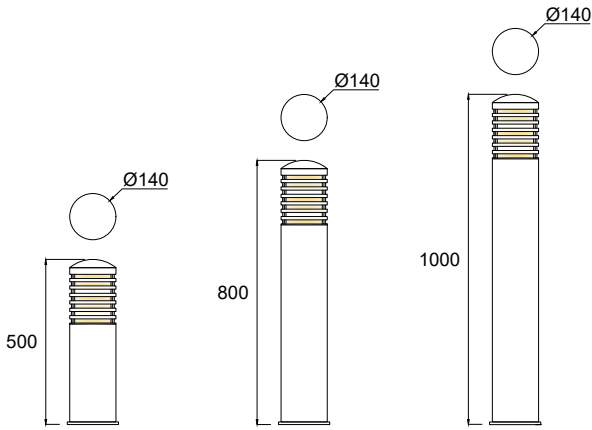
## Özellikler

Elektrostatik toz boya kaplı alüminyum gövde.  
Yüksek verimli ve uzun ömürlü LED.  
Yüksek renksel geri verim indeksi.  
Yüksek ışık geçirgenliği ve homojen yayılıma sahip difüzör.  
Yüksek verimliliğe sahip LED sürücüsü.

## Kullanım Alanları



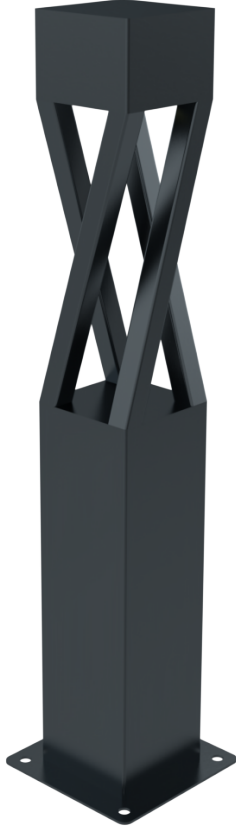
## Teknik Çizim



Model	Güç (W)	Giriş Gerilimi (V)	Frekans (Hz)	Işık Akısı (Lm)	Renk Sıcaklığı (K)	Boyutlar (Øxh mm)	Renksel Ger.İnd. (CRI)
BBA eris 010	10	220-240	50~60	850 Lm	2700K/3000K/4000K	140x500	> 80
BBA eris 014	14	220-240	50~60	1060 Lm	2700K/3000K/4000K	140x800	> 80
BBA eris 018	18	220-240	50~60	1270 Lm	2700K/3000K/4000K	140x1000	> 80



# OTAR



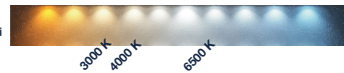
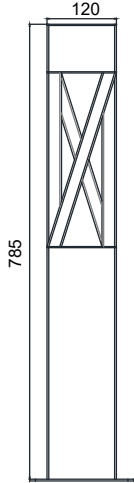
## Özellikler

Elektrostatik toz boya kaplı alüminyum gövde.  
Yüksek verimli ve uzun ömürlü LED.  
Yüksek renksel geri verim indeksi.  
Yüksek ışık geçirgenliği ve homojen yayılıma sahip cam.  
Yüksek verimliliğe sahip LED sürücüsü.

## Kullanım Alanları



## Teknik Çizim



Model	Güç (W)	Giriş Gerilimi (V)	Frekans (Hz)	Işık Akısı (Lm)	Renk Sıcaklığı (K)	Boyutlar (axbxh mm)	Renksel Ger.İnd. (CRI)
BBA otar 008	8	220-240	50~60	680 Lm	3000K/4000K/6500K	120x120x785	> 80
BBA otar 010	10	220-240	50~60	850 Lm	3000K/4000K/6500K	120x120x785	> 80
leo-libre12	12	220-240	50~60	1020 Lm	3000K/4000K/6500K	120x120x785	> 80



# LATA



## Özellikler

Elektrostatik toz boya kaplı alüminyum gövde.  
Yüksek verimli ve uzun ömürlü LED.  
Yüksek renksel geri verim indeksi.  
Yüksek ışık geçirgenliği ve homojen yayılıma sahip difüzör.  
Yüksek verimliliğe sahip LED sürücüsü.

## Kullanım Alanları



## Teknik Çizim



Model	Güç (W)	Giriş Gerilimi (V)	Frekans (Hz)	Işık Akısı (Lm)	Renk Sıcaklığı (K)	Boyutlar (Øxh mm)	Renksel Ger.İnd. (CRI)
BBA lata 012	12	220-240	50~60	1020 Lm	2700K/3000K/4000K	240x606	> 80
BBA lata 018	18	220-240	50~60	1500 Lm	2700K/3000K/4000K	240x606	> 80
BBA lata 024	24	220-240	50~60	2040 Lm	2700K/3000K/4000K	240x606	> 80



# SERA



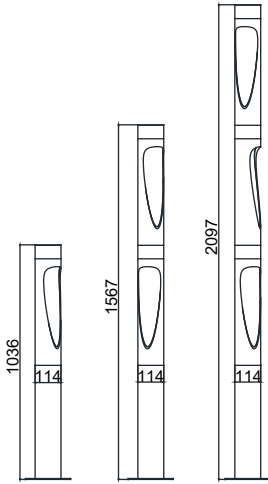
## Özellikler

Elektrostatik toz boya kaplı alüminyum gövde.  
Yüksek verimli ve uzun ömürlü LED.  
Yüksek renksel geri verim indeksi.  
Yüksek ışık geçirgenliği ve homojen yayılıma sahip cam.  
Yüksek verimliliğe sahip LED sürücü.

## Kullanım Alanları



## Teknik Çizim



Model	Güç (W)	Giriş Gerilimi (V)	Frekans (Hz)	Işık Akısı (Lm)	Renk Sıcaklığı (K)	Boyutlar (Øxh mm)	Renksel Ger.İnd. (CRI)
BBA sera 008	8	220-240	50~60	760 Lm	2700K/3000K/4000K	114x1036	> 80
BBA sera 016	2x8	220-240	50~60	1520 Lm	2700K/3000K/4000K	114x1567	> 80
BBA sera 024	3x8	220-240	50~60	2280 Lm	2700K/3000K/4000K	114x2097	> 80



# BARO



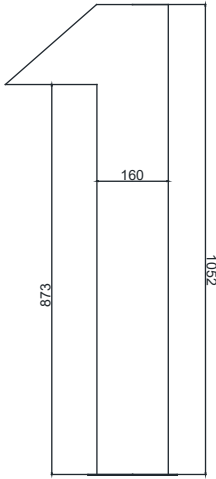
## Özellikler

Elektrostatik toz boya kaplı alüminyum gövde.  
Yüksek verimli ve uzun ömürlü LED.  
Yüksek renksel geri verim indeksi.  
Yüksek ışık geçirgenliği ve homojen yayılıma sahip cam.  
Yüksek verimliliğe sahip LED sürücüsü.

## Kullanım Alanları



## Teknik Çizim



Model	Güç (W)	Giriş Gerilimi (V)	Frekans (Hz)	Işık Akısı (Lm)	Renk Sıcaklığı (K)	Boyutlar (axbxh mm)	Renksel Ger.İnd. (CRI)
BBA baro 004	4	220-240	50~60	340 Lm	3000K/4000K/6500K	160x160x1052	> 80
BBA baro 008	8	220-240	50~60	680 Lm	3000K/4000K/6500K	160x160x1052	> 80
BBA baro 010	10	220-240	50~60	850 Lm	3000K/4000K/6500K	160x160x1052	> 80



# RAHO



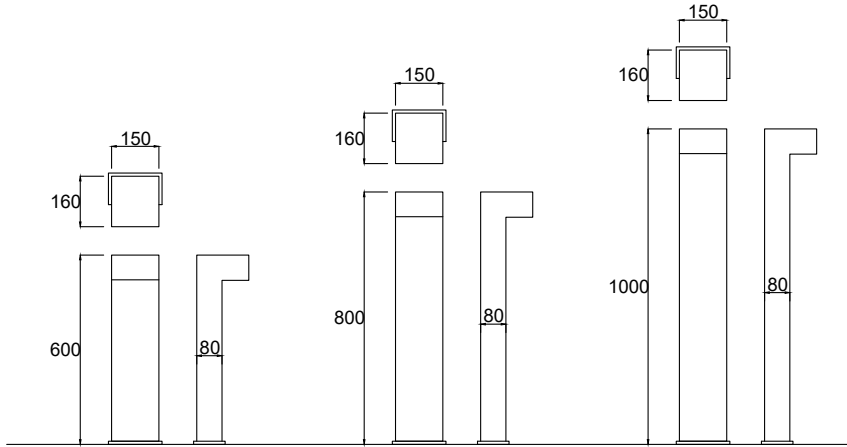
## Özellikler

Elektrostatik toz boya kaplı alüminyum gövde.  
Yüksek verimli ve uzun ömürlü LED.  
Yüksek renksel geri verim indeksi.  
Yüksek ışık geçirgenliği ve homojen yayılıma sahip cam.  
Yüksek verimliliğe sahip LED sürücüsü.

## Kullanım Alanları



## Teknik Çizim



Model	Güç (W)	Giriş Gerilimi (V)	Frekans (Hz)	Işık Akısı (Lm)	Renk Sıcaklığı (K)	Boyutlar (axbxh mm)	Renksel Ger.İnd. (CRI)
BBA raho 060	18	220-240	50~60	1620 Lm	2700K/3000K/4000K	150x160x600	> 80
BBA raho 080	18	220-240	50~60	1620 Lm	2700K/3000K/4000K	150x160x800	> 80
BBA raho 100	18	220-240	50~60	1620 Lm	2700K/3000K/4000K	150x160x1000	> 80



# ARUP



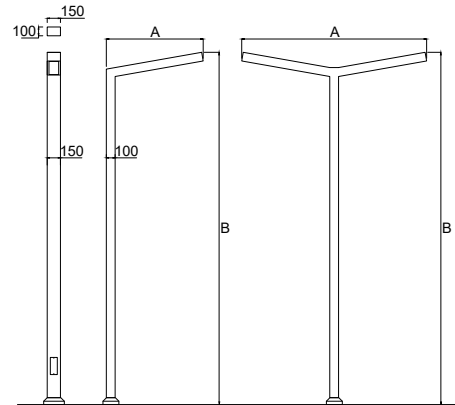
## Özellikler

Elektrostatik toz boya kaplı alüminyum gövde.  
Yüksek verimli ve uzun ömürlü LED.  
Yüksek renksel geri verim indeksi.  
Yüksek ışık geçirgenliği ve homojen yayılıma sahip lens.  
Yüksek verimliliğe sahip LED sürücü.

## Kullanım Alanları



## Teknik Çizim



Model	Güç (W)	Giriş Gerilimi (V)	Frekans (Hz)	Işık Akısı (Lm)	Renk Sıcaklığı (K)	Boyutlar (AxB mm)	Renksel Ger.İnd. (CRI)
BBA arup 040	40	220-240	50~60	4400 Lm	3000K/4000K	1100x3000	> 80
BBA arup 240	40	220-240	50~60	4400 Lm	3000K/4000K	1100x4000	> 80
BBA arup 080	2x40	220-240	50~60	8800 Lm	3000K/4000K	2100x3000	> 80
BBA arup 280	2x40	220-240	50~60	8800 Lm	3000K/4000K	2100x4000	> 80

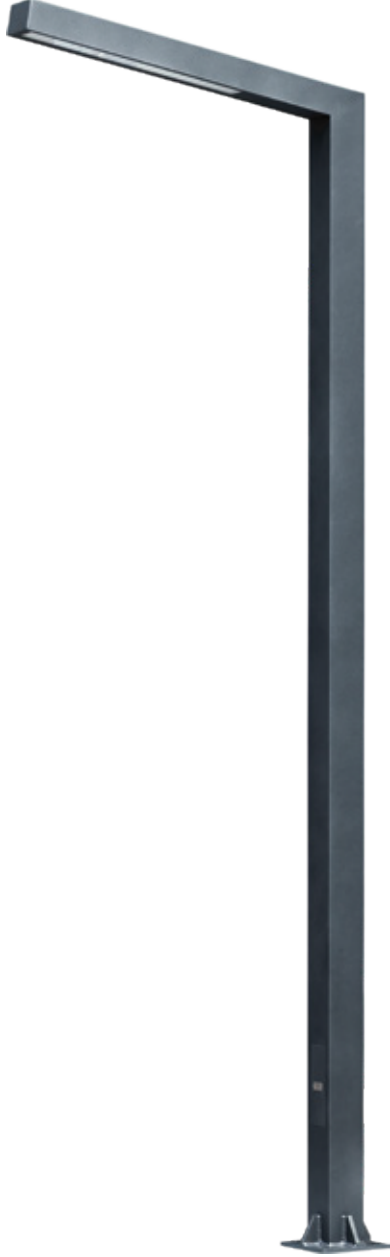


# FRİZ

2YIL  
GARANTİ

IP65

CE



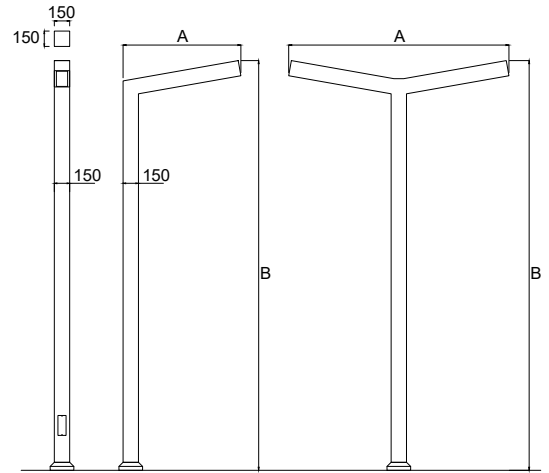
## Özellikler

Elektrostatik toz boya kaplı alüminyum gövde.  
Yüksek verimli ve uzun ömürlü LED.  
Yüksek renksel geri verim indeksi.  
Yüksek ışık geçirgenliği ve homojen yayılıma sahip lens.  
Yüksek verimliliğe sahip LED sürücüsü.

## Kullanım Alanları



## Teknik Çizim

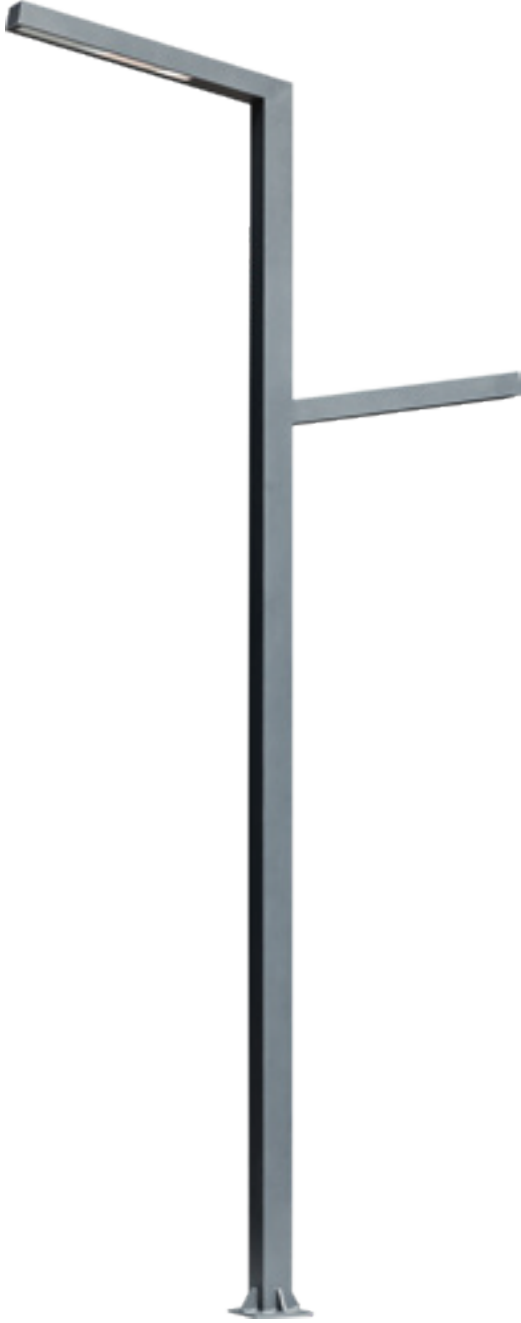


Model	Güç (W)	Giriş Gerilimi (V)	Frekans (Hz)	Işık Akısı (Lm)	Renk Sıcaklığı (K)	Boyutlar (AxB mm)	Renksel Ger.İnd. (CRI)
BBA friz 040	40	220-240	50~60	4400 Lm	3000K/4000K	1150x3000	> 80
BBA friz 240	40	220-240	50~60	4400 Lm	3000K/4000K	1150x4000	> 80
BBA friz 080	2x40	220-240	50~60	8800 Lm	3000K/4000K	2150x3000	> 80
BBA friz 280	2x40	220-240	50~60	8800 Lm	3000K/4000K	2150x4000	> 80





# ERKE



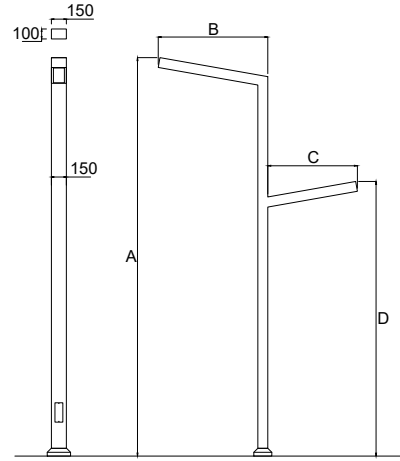
## Özellikler

Elektrostatik toz boya kaplı alüminyum gövde.  
Yüksek verimli ve uzun ömürlü LED.  
Yüksek renksel geri verim indeksi.  
Yüksek ışık geçirgenliği ve homojen yayılıma sahip lens.  
Yüksek verimliliğe sahip LED sürücüsü.

## Kullanım Alanları



## Teknik Çizim



Model	Güç (W)	Giriş Gerilimi (V)	Frekans (Hz)	Işık Akısı (Lm)	Renk Sıcaklığı (K)	Boyutlar (AxBxCxD mm)	Renksel Ger.İnd. (CRI)
BBA erke 080	2x40	220-240	50~60	8800 Lm	3000K/4000K	4000x1100x1000x2500	> 80
BBA erke 280	2x40	220-240	50~60	8800 Lm	3000K/4000K	5000x1100x1000x3000	> 80



# BEMA



## Özellikler

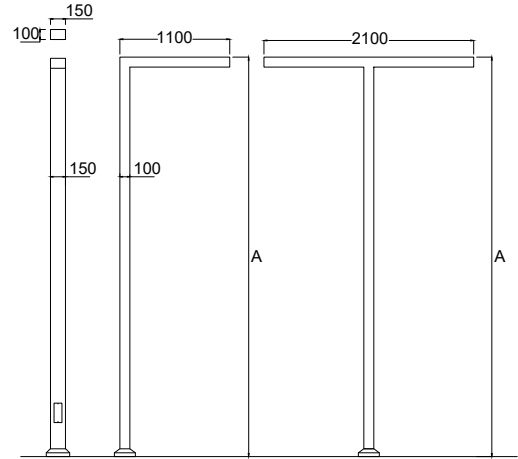
Elektrostatik toz boya kaplı alüminyum gövde.  
Yüksek verimli ve uzun ömürlü LED.  
Yüksek renksel geri verim indeksi.  
Yüksek ışık geçirgenliği ve homojen yayılıma sahip lens.  
Yüksek verimliliğe sahip LED sürücüsü.



## Kullanım Alanları



## Teknik Çizim



Model	Güç (W)	Giriş Gerilimi (V)	Frekans (Hz)	Işık Akısı (Lm)	Renk Sıcaklığı (K)	Boyutlar (AxBxCxD mm)	Renksel Ger.İnd. (CRI)
BBA bema 040	40	220-240	50~60	4400 Lm	3000K/4000K	4000x1100x1000x2500	> 80
BBA bema 080	2x40	220-240	50~60	8800 Lm	3000K/4000K	5000x1100x1000x3000	> 80