

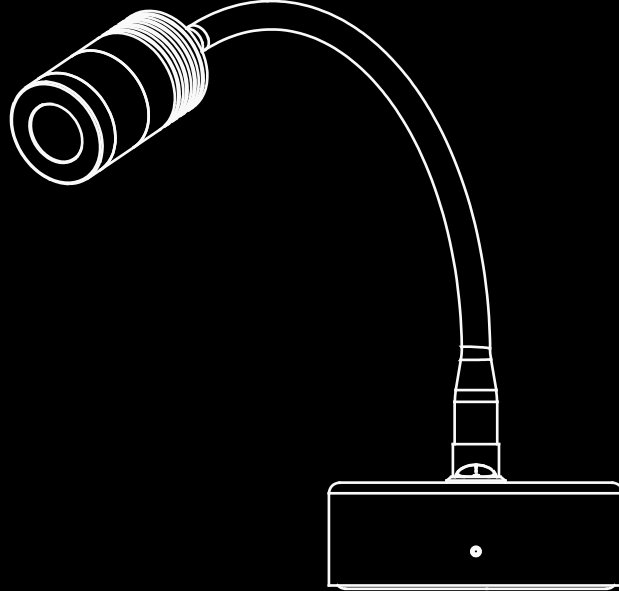


**aplik
okuma lambası**

APLIK VE OKUMA LAMBASI

Aplikler, Simetrik veya asimetrik ışık dağılımına sahip LED ışık kaynaklı duvara monte armatürler. Bu armatür grubu, çeşitli montaj yüksekliklerinden alanların, yürüyüş yollarının, koridor aydınlatmasında kullanıldıkları gibi, mekanların duvar efektleri için de kullanılmaktadırlar.

Okuma lambaları, Yoğun bir iş gününden sonra, iyi bir okuma ile rahatlamaktan daha iyi bir şey yoktur. Okuyucular için en iyi lamba, okurken gözlerinizi yormamanız için alanınızı aydınlatacak kadar parlak, estetik olarak yumuşak olan bir lamba olmalıdır. Hassas aydınlatma için açılı olarak tasarlanmış lambalardan aydınlatma için lambalara kadar çok seçenek mevcuttur. De Light, Yatak odanızı bir kitap-sever vahasına dönüştürmeye yardımcı olacak okuyucular için en iyi başucu okuma lambalarını yapmaktadır.



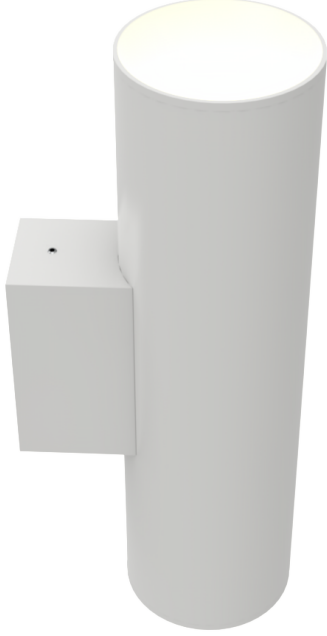


ROTA



Özellikler

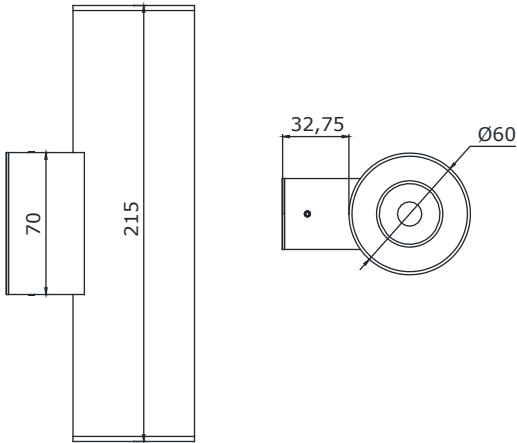
Elektrostatik toz boya kaplı metal gövde.
Yüksek verimli ve uzun ömürlü LED.
Yüksek renksel geri verim indeksi.
Yüksek ışık geçirgenliği ve homojen yayılıma sahip reflektör sistemi.
Yüksek verimliliğe sahip LED sürücüsü.



Kullanım Alanları



Teknik Çizim



Model	Güç (W)	Giriş Gerilimi (V)	Frekans (Hz)	Işık Akısı (Lm)	Renk Sıcaklığı (K)	Boyutlar (Øxh mm)	Renksel Ger.İnd. (CRI)
AOL rota 005	1x5	220-240	50~60	350 Lm	2700K/3000K/4000K	60x215	> 80
AOL rota 010	2x5	220-240	50~60	700 Lm	2700K/3000K/4000K	60x215	> 80



ASRA

2YIL
GARANTİ

IP20

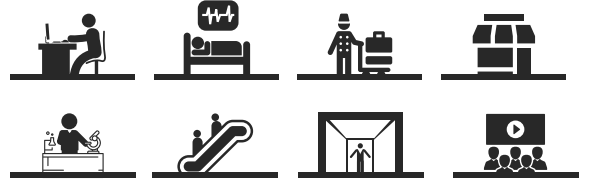
CE



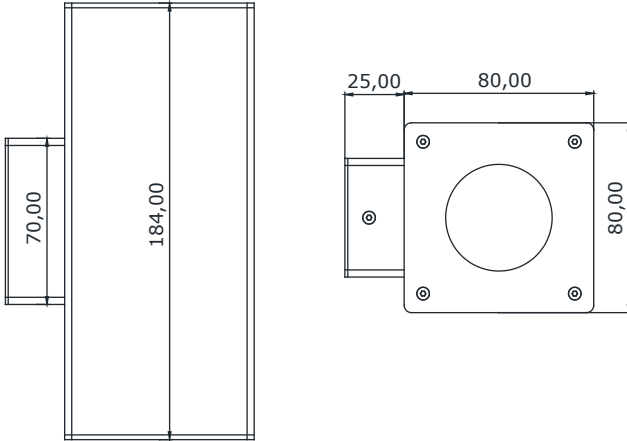
Özellikler

Elektrostatik toz boya kaplı metal gövde.
Yüksek verimli ve uzun ömürlü LED.
Yüksek renksel geri verim indeksi.
Yüksek ışık geçirgenliği ve homojen yayılıma sahip reflektör sistemi.
Yüksek verimliliğe sahip LED sürücüsü.

Kullanım Alanları



Teknik Çizim



Model	Güç (W)	Giriş Gerilimi (V)	Frekans (Hz)	Işık Akısı (Lm)	Renk Sıcaklığı (K)	Boyutlar (axbxh mm)	Renksel Ger.İnd. (CRI)
AOL asra 005	1x5	220-240	50~60	350 Lm	2700K/3000K/4000K	80x80x215	> 80
AOL asra 010	2x5	220-240	50~60	700 Lm	2700K/3000K/4000K	80x80x215	> 80



VİLA

2YIL
GARANTİ

IP20

CE

Özellikler

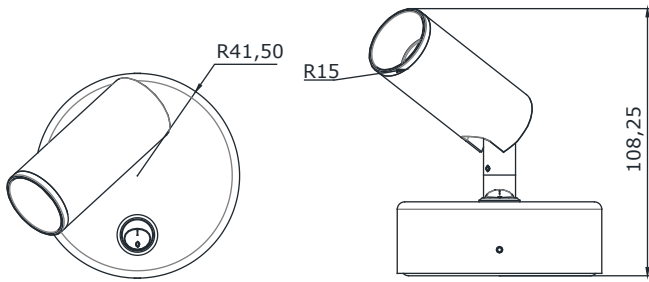


Elektrostatik toz boya kaplı metal gövde.
Yüksek verimli ve uzun ömürlü LED.
Yüksek renksel geri verim indeksi.
Yüksek ışık geçirgenliği ve homojen yayılıma sahip lens.
Yüksek verimliliğe sahip LED sürücüsü.

Kullanım Alanları



Teknik Çizim



Model	Güç (W)	Giriş Gerilimi (V)	Frekans (Hz)	Işık Akısı (Lm)	Renk Sıcaklığı (K)	Boyutlar (Øxaxb mm)	Renksel Ger.İnd. (CRI)
AOL vila 001	1	220-240	50~60	110 Lm	2700K/3000K/4000K	30x80x83	> 80
AOL vila 003	3	220-240	50~60	250 Lm	2700K/3000K/4000K	30x80x83	> 80



RAZO

2YIL
GARANTİ

IP20

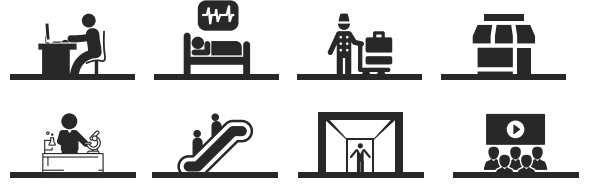
CE

Özellikler

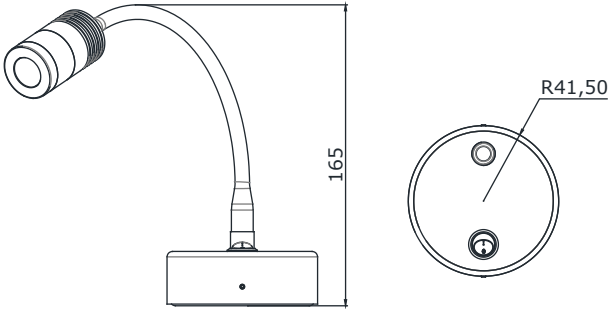


Elektrostatik toz boya kaplı metal gövde.
Yüksek verimli ve uzun ömürlü LED.
Yüksek renksel geri verim indeksi.
Yüksek ışık geçirgenliği ve homojen yayılıma sahip lens.
Yüksek verimliliğe sahip LED sürücüsü.

Kullanım Alanları



Teknik Çizim



Model	Güç (W)	Giriş Gerilimi (V)	Frekans (Hz)	Işık Akısı (Lm)	Renk Sıcaklığı (K)	Boyutlar (Øxaxb mm)	Renksel Ger.İnd. (CRI)
AOL razo 001	1	220-240	50~60	110 Lm	2700K/3000K/4000K	30x55x83	> 80
AOL razo 003	3	220-240	50~60	250 Lm	2700K/3000K/4000K	30x55x83	> 80



LİNO

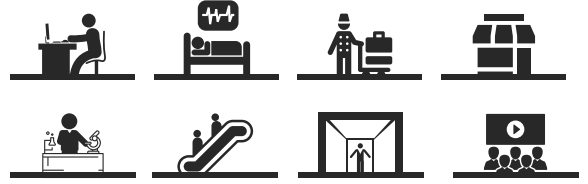


Özellikler

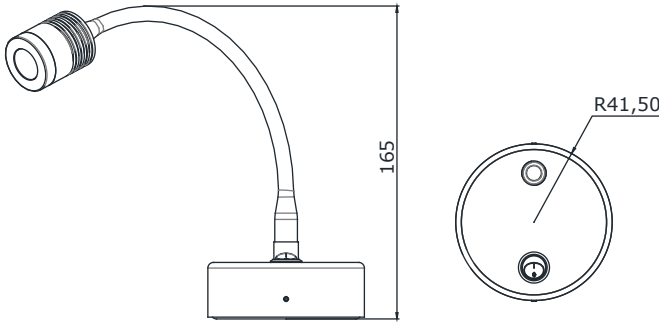


Elektrostatik toz boya kaplı metal gövde.
Yüksek verimli ve uzun ömürlü LED.
Yüksek renksel geri verim indeksi.
Yüksek ışık geçirgenliği ve homojen yayılıma sahip lens.
Yüksek verimliliğe sahip LED sürücüsü.

Kullanım Alanları



Teknik Çizim



Model	Güç (W)	Giriş Gerilimi (V)	Frekans (Hz)	Işık Akısı (Lm)	Renk Sıcaklığı (K)	Boyutlar (Øxaxb mm)	Renksel Ger.İnd. (CRI)
AOL lino 001	1	220-240	50~60	110 Lm	2700K/3000K/4000K	30x40x83	> 80
AOL lino 003	3	220-240	50~60	250 Lm	2700K/3000K/4000K	30x40x83	> 80



UMAY

2YIL
GARANTİ

IP20

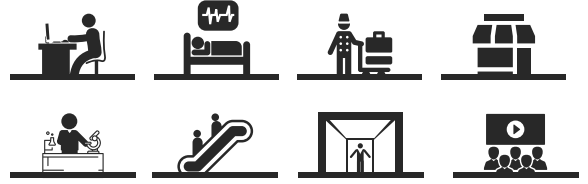
CE

Özellikler

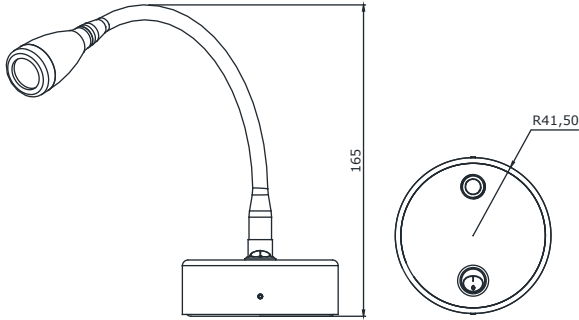
Elektrostatik toz boya kaplı metal gövde.
Yüksek verimli ve uzun ömürlü LED.
Yüksek renksel geri verim indeksi.
Yüksek ışık geçirgenliği ve homojen yayılıma sahip lens.
Yüksek verimliliğe sahip LED sürücüsü.



Kullanım Alanları



Teknik Çizim



Model	Güç (W)	Giriş Gerilimi (V)	Frekans (Hz)	Işık Akısı (Lm)	Renk Sıcaklığı (K)	Boyutlar (Øxaxb mm)	Renksel Ger.İnd. (CRI)
AOL umay 001	1	220-240	50~60	110 Lm	2700K/3000K/4000K	30x55x83	> 80
AOL umay 003	3	220-240	50~60	250 Lm	2700K/3000K/4000K	30x55x83	> 80



HEBO

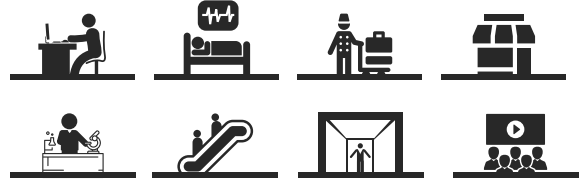


Özellikler

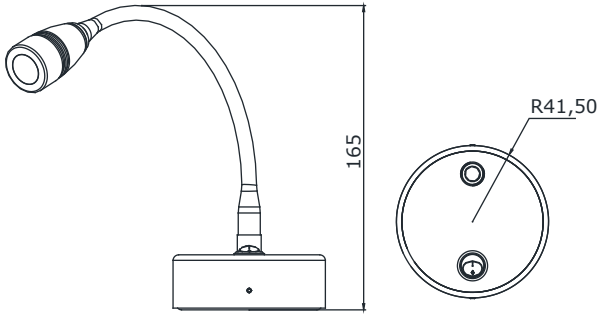
Elektrostatik toz boya kaplı metal gövde.
Yüksek verimli ve uzun ömürlü LED.
Yüksek renksel geri verim indeksi.
Yüksek ışık geçirgenliği ve homojen yayılıma sahip lens.
Yüksek verimliliğe sahip LED sürücüsü.



Kullanım Alanları



Teknik Çizim



Model	Güç (W)	Giriş Gerilimi (V)	Frekans (Hz)	Işık Akısı (Lm)	Renk Sıcaklığı (K)	Boyutlar (Øxaxb mm)	Renksel Ger.İnd. (CRI)
AOL hebo 001	1	220-240	50~60	110 Lm	2700K/3000K/4000K	30x55x83	> 80
AOL hebo 003	3	220-240	50~60	250 Lm	2700K/3000K/4000K	30x55x83	> 80



VERİ



Özellikler

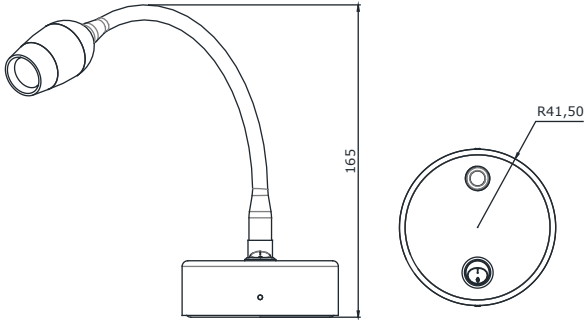


Elektrostatik toz boya kaplı metal gövde.
Yüksek verimli ve uzun ömürlü LED.
Yüksek renksel geri verim indeksi.
Yüksek ışık geçirgenliği ve homojen yayılıma sahip lens.
Yüksek verimliliğe sahip LED sürücüsü.

Kullanım Alanları



Teknik Çizim



Model	Güç (W)	Giriş Gerilimi (V)	Frekans (Hz)	Işık Akısı (Lm)	Renk Sıcaklığı (K)	Boyutlar (Øxaxb mm)	Renksel Ger.İnd. (CRI)
AOL veri 001	1	220-240	50~60	110 Lm	2700K/3000K/4000K	30x55x83	> 80
AOL veri 003	3	220-240	50~60	250 Lm	2700K/3000K/4000K	30x55x83	> 80