



**acil yönlendirme
aydınlatma**

ACIL YÖNLENDİRME & AYDINLATMA

En yeni nesil LED ışık kaynaklarını yüksek kaliteli pillerle birlikte kullanmak, bakım maliyetini en aza indirir. İşletimde geniş bir çıkış işaretleri, kaçış yolu ve panik önleyici bağımsız armatür portföyümüz mevcuttur.

Exit (Çıkış) aydınlatması genellikle kapıların veya insanların en yakın çıkışı bulmasına yardımcı olmak için stratejik olarak yerleştirilir.

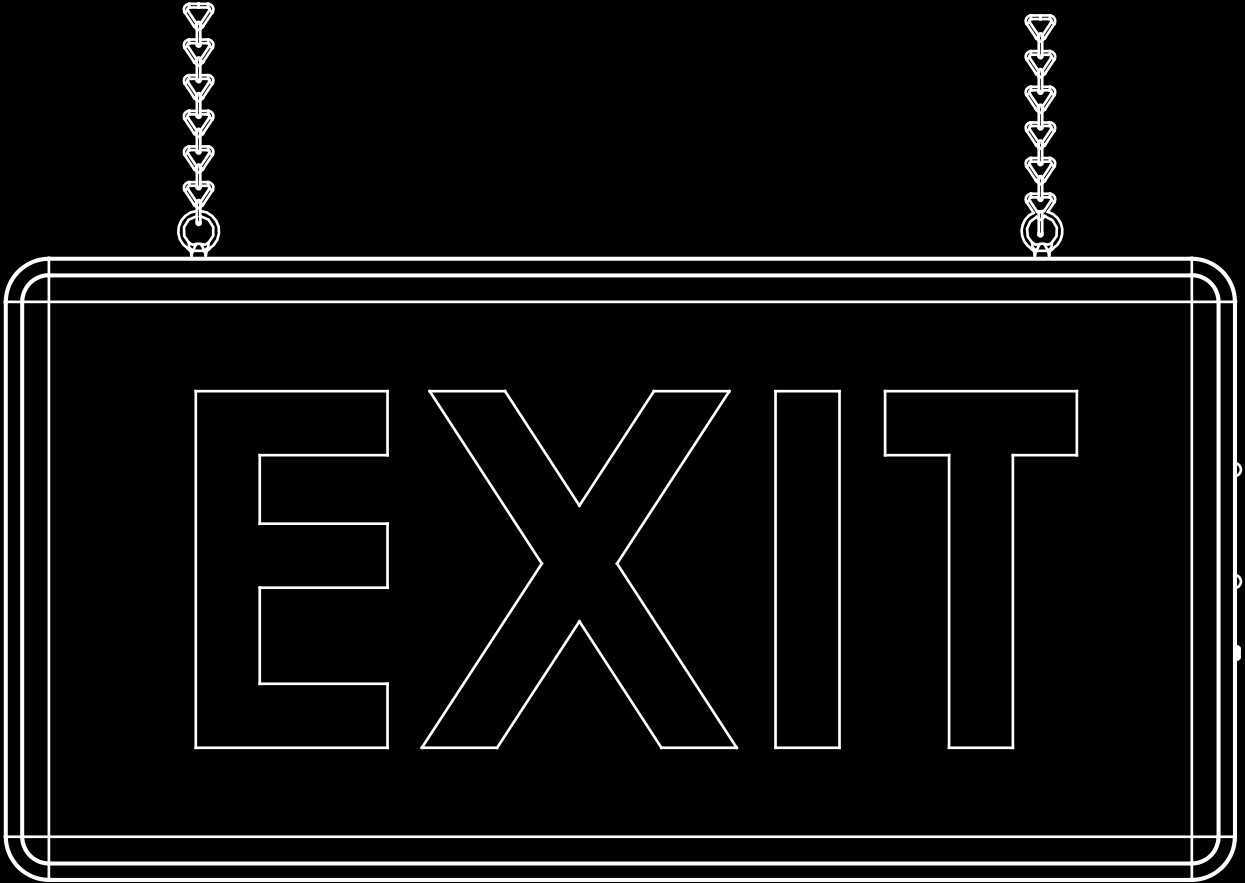
Binalarda üç ana tip Exit Armatür vardır.

1- Sürekli bir acil durum ışığı, aydınlatma armatürü içinde Led, şebeke olsa da olmasa da çalışmaya devam eder.

2- Bu acil durum ışıkları normalde yanmaz, sürekli şarj halindedir ve yalnızca ana güç kesildiğinde yanar.

3- Bu acil durum ışığı, hem şebeke gücüyle hem de şebeke gücü kesildiğinde yanan yalnızca bir led devresine sahiptir.

Sadece şebeke elektriği kesildiğinde veya sürekli yanan çıkış ana elektrik beslemesine bağlanır ve aküyü sürekli şarj eder. Güç kesildiğinde, bu, pille çalışan düşük voltajlı led'in yanmasını tetikler.





USLA



Özellikler

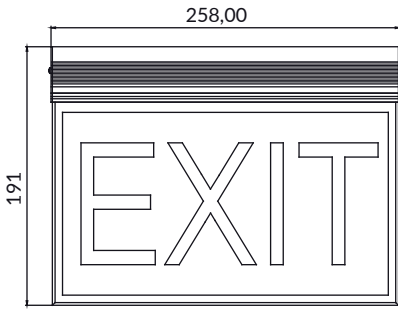
Alüminyum ekstrüzyon gövde.
Yüksek verimli LED sürücü.
Sıva üstü, tavana ve duvara kolay montaj.
Yüksek sıcaklığa dayanıklı pil grubu.
Acil durumda 1-3 saat yanabilme.
Standart şekillerde serigrafi baskılı etiket.



Kullanım Alanları



Teknik Çizim



Model	Güç (W)	Giriş Gerilimi (V)	Frekans (Hz)	Işık Akısı (Lm)	Görünebilir Mesafe (m)	Boyutlar (axbx mm)	Renksel Ger.İnd. (CRI)
EXA usla 002	2	85-265	50~60	35 Lm	12	258x191	> 80
EXA usla 005	5	85-265	50~60	80 Lm	31	258x191	> 80



ACER

2YIL
GARANTİ

IP20

CE

Özellikler

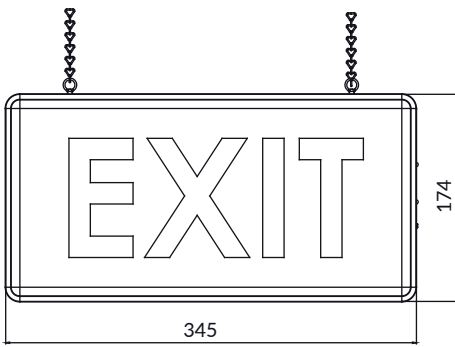
Tek veya çift yüz.
Alüminyum eloksal gövde.
Polikarbon yan kapak ve askı tiji.
Yüksek verimli ve uzun ömürlü LED.
Yüksek renksel geri verim indeksi.
Yüksek ısıya dayanıklı pil grubu.



Kullanım Alanları



Teknik Çizim



Model	Güç (W)	Giriş Gerilimi (V)	Frekans (Hz)	Işık Akısı (Lm)	Görünebilir Mesafe (m)	Boyutlar (axbx mm)	Renksel Ger.İnd. (CRI)
EXA acer 002	2	85-265	50~60	35 Lm	12	345X174	> 80
EXA acer 005	5	85-265	50~60	80 Lm	31	345X174	> 80



KUMO



Özellikler

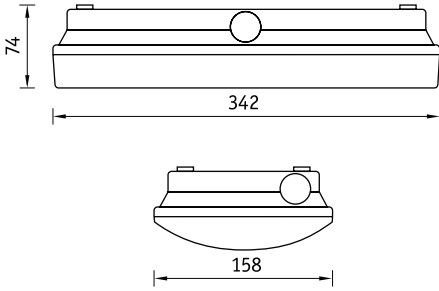
Metal gövde, enjeksiyon baskılı kapak.
Sürekli acilde ve kombine çalışma şekli.
Sıva üstü kolay montaj.
Yüksek sıcaklığa dayanıklı pil grubu.
Acil durumda 1-3 saat yanabilme.



Kullanım Alanları



Teknik Çizim



Model	Güç (W)	Giriş Gerilimi (V)	Frekans (Hz)	Işık Akısı (Lm)	Görünebilir Mesafe (m)	Boyutlar (axbx mm)	Renksel Ger.İnd. (CRI)
EXA kumo 004	3,6	85-265	50~60	35 Lm	24	342x158x74	> 80



NUMO

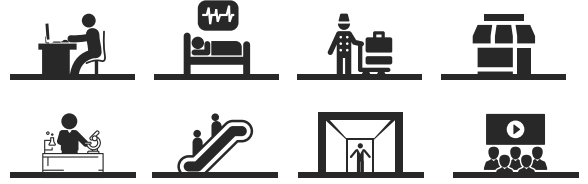


Özellikler

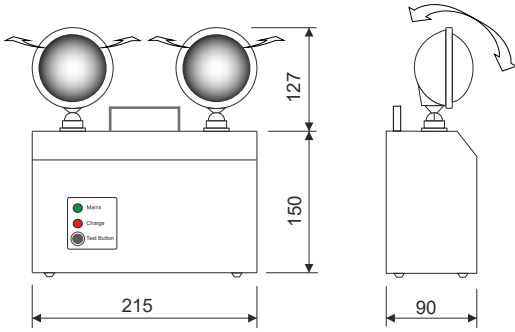
Elektrostatik toz boya kaplı sac gövde.
Isıya dayanıklı şeffaf polikarbon lens.
Yüksek verimli ve uzun ömürlü LED.
Bakım gerektirmeyen kuru tip akü.
1-3 saat acil durumda aydınlatma.
Yüksek renksel geri verim indeksi.
Yüksek verimliliğe sahip LED sürücüsü.



Kullanım Alanları



Teknik Çizim



Model	Güç (W)	Giriş Gerilimi (V)	Frekans (Hz)	Işık Akısı (Lm)	Renk Sıcaklığı (K)	Boyutlar (Øxh mm)	Renksel Ger.İnd. (CRI)
EXA numo 009	9	220-240	50~60	950 Lm	2700K/3000K/4000K	115x90	> 80